

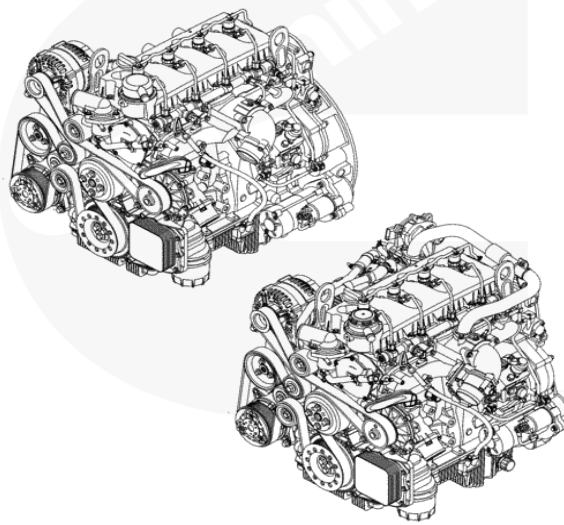


# 零件目录

## ISF2.8

选择性催化还原 (SCR) 排气处理系统

©Cummins Inc



所有零件号码如有更改恕不另行通知。  
订购零件前请与康明斯公司或康明斯公司当地经销商确认。

康明斯公司

## 发动机选件 (原始)\_选择性催化还原后处理系统 (SCR)

选件	零件组	选件名称	页码
ap9948	10.02	发动机铭牌	1
bb9376	01.01	缸体	2
bb9376	01.02	曲轴和主轴承	3
br9361	03.02	曲轴箱呼吸器	4
ch9109	10.02	冷却液加热器	5
ch9115	10.02	冷却液加热器	6
cl9118	16.05	离合器	7
cp9781	12.01	真空泵	8
da9374	01.02.2	减振器	9
ec9068	08.07	节温器	10
ee9408	13.02	充电电机	11
eh97835	13.02.3	充电机安装	12
fa9734	08.03	风扇驱动布置	13
fa9833	08.03	风扇驱动布置	14
ff90078	06.04	燃油滤清器布置	15
fh9748	16.01	飞轮壳	16
fp92026	05.01	燃油泵	17
ft9351	06.03	燃油管路	18
fw90192	16.02.1	飞轮安装	19
fw90288	16.02	飞轮	20
gg9904	01.06	缸体前盖	21
hc9172	08.13.1	驾驶室加热器管路	22
ic9663	10.01.2	进气管连接	23
im9185	10.01	进气歧管	24
it9150	10.01	进气弯管	25
la9225	17.06	吊具布置	26
lc9368	07.05	机油冷却器	27
lf9230	07.03	机油滤清器	28
lg90380	07.02	机油尺	29
lo9701	07.01.3	机油	30
lp9092	07.06	机油泵	31
op9589	07.01	油底壳	32
op9590	07.01	油底壳	33
pe9156	11.01.1	后处理装置	34,35
ph9207	05.06.1	发动机电控模块	36
ph9348	05.06.1	电控模块备用电池	37
pp99471	10.05	涡轮增压器	38
pp99757	06.01	喷油器	39
pp99788	01.04	连杆和活塞	40,41
pp99793	02.01	气缸盖	42,43
pp99859	01.07	凸轮轴	44
rl9807	03.01	摇臂	45,46
sh9083	21.02	隔热罩	47
sm9718	13.05.1	起动电机布置	48
st9566	13.05	起动电机	49
tb91563	10.06.1	涡轮增压器布置	50
th9117	10.06.2	节温器壳	51
tp97536	10.06.2	涡轮增压器管路	52
vc9474	03.01.1	气门室罩	53
wi9287	08.07.1	进水管连接	54
wo9131	08.07.1	出水管连接	55
wp97258	13.02.3	皮带张紧轮	56
wp97259	08.01	水泵驱动	57
wp97348	08.01	水泵	58
wr9610	05.06.1	发动机控制模块线束	59
xs9137	11.01.1	排气出口连接	60
xs9543	11.01.1	排气出口连接	61

\* 不同规格的发动机部分选件组有所不同, 请根据实际选件组订购零件。

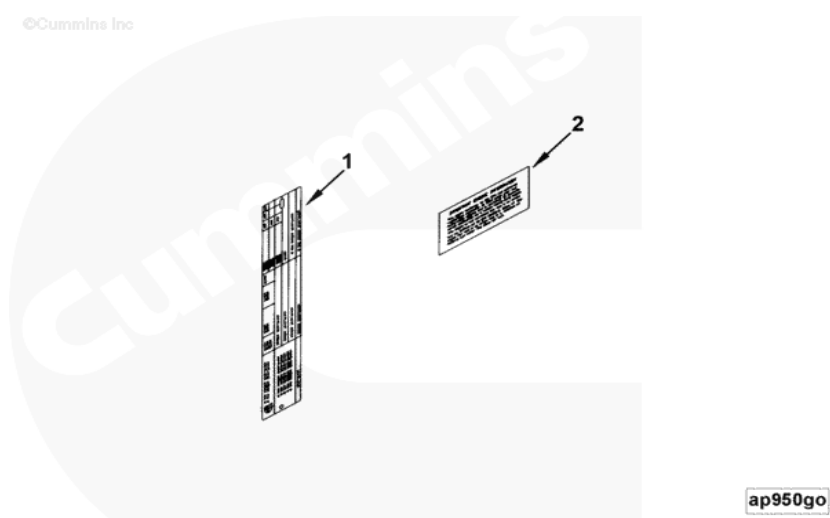
\* 康明斯东亚区内(中国, 香港, 台湾和蒙古)购买零件时, 必须使用东亚零件号即在数字零件号后加字母"F"。

# 零件目录图解

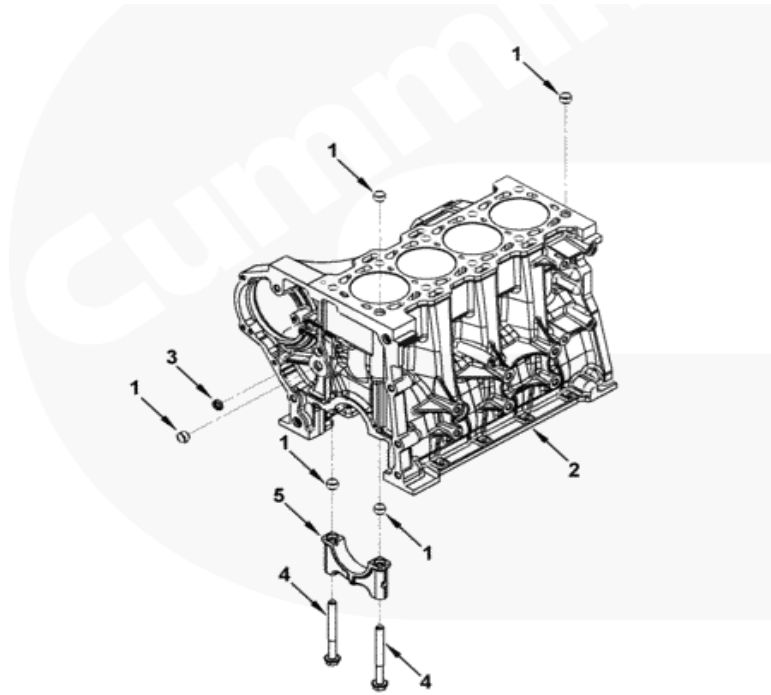
组号 01.02      名称 曲轴衬套      零件号 BB9277

零件号	零件号	销售	零件名称	数量	备注
	BB9277	否	曲轴衬套		曲轴衬套
	4038752	是	曲轴	1	
1	4037057	是	芯轴套	1	
2	2831066	是	轴套	1	
3	4034419	是	曲轴衬套	1	
4	4038751	是	曲轴	1	
5	3904483	是	空心轴	1	
6	4048504	是	主轴承	4	
7	4048505	是	主轴承	5	
8	4048506	是	上轴衬套	1	
			<b>服务零件</b>		
9	3802820	是	前侧服务零件		A/R
10	3926126	是	后侧服务零件		A/R

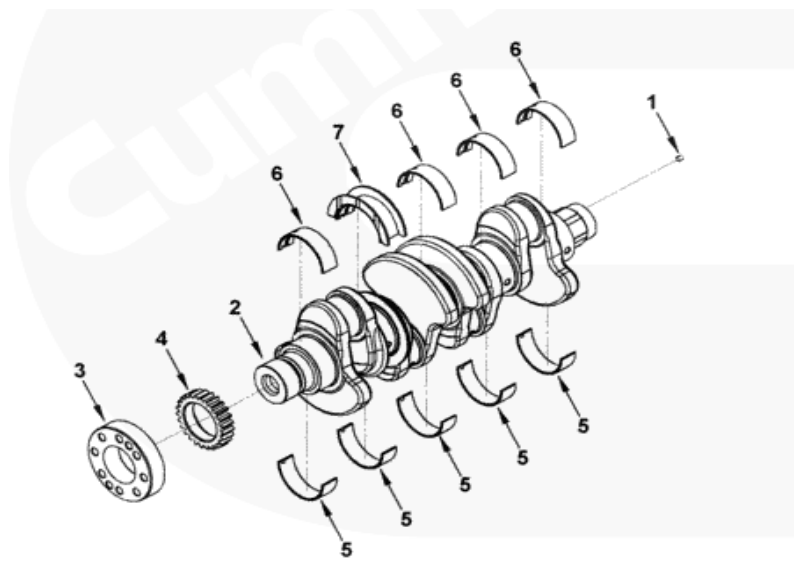
1. 选件组号
2. 选件名称
3. 选件编号
4. 选件图片
5. 数量
6. 零件名称
7. 零件号
8. 零件 (包含下一级零件)
9. 下级零件 (包含在上一级零件中)
10. 零件说明



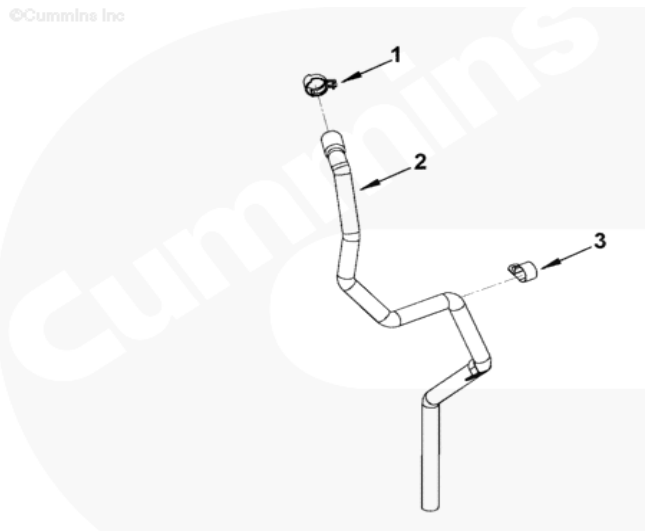
参考号	零件号	销售	零件名称	需要	备注
	AP9948	否	发动机铭牌		发动机铭牌
1	5264055	是	发动机铭牌	1	
2	5264056	是	标签	1	



参考号	零件号	销售	零件名称	需要	备注
	<b>BB9376</b>	否	缸体		缸体
1	3900068	是	定位销	1	
	5261257	是	缸体	1	
2	5261256	是	缸体	1	
3	3900956	是	膨胀塞	1	
4	3927948	是	六角头螺栓	1	
	4993097	是	主轴承盖	1	
5	3900068	是	定位销	4	
6	4993098	是	主轴承盖	5	

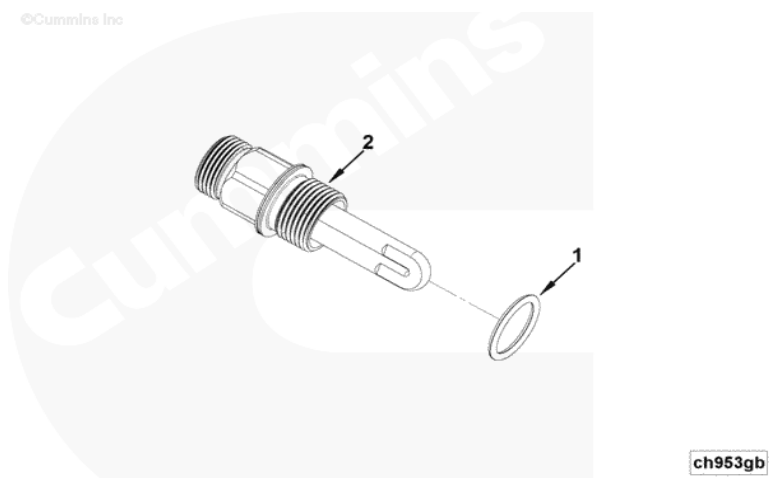


参考号	零件号	销售	零件名称	需要	备注
	<b>BB9376</b>	否	曲轴和主轴承		曲轴和主轴承
	<b>5264231</b>	是	曲轴	1	
1	<b>3904483</b>	是	空心销	1	
2	<b>5264230</b>	是	曲轴	1	
3	<b>4980467</b>	是	轴圈	1	
4	<b>5258844</b>	是	曲轴齿轮	1	
5	<b>4946030</b>	是	主轴承	5	
6	<b>4996250</b>	是	主轴承	4	
7	<b>4946031</b>	是	止推轴承	1	



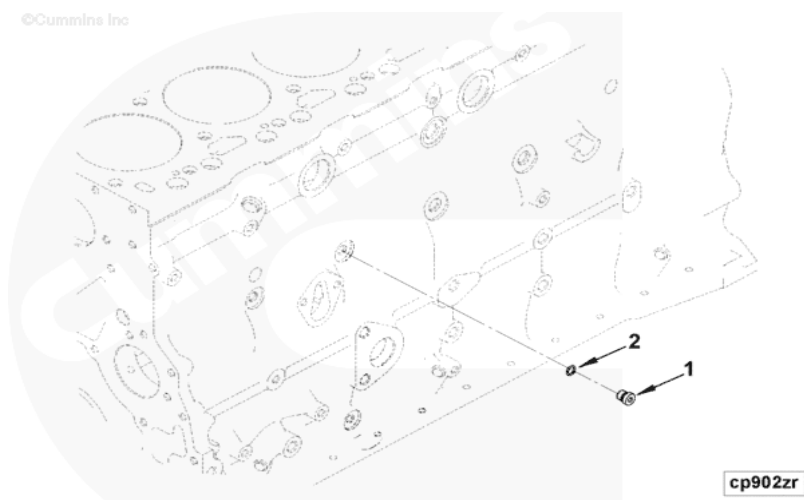
br960ga

参考号	零件号	销售	零件名称	需要	备注
	<b>BR9361</b>	否	曲轴箱呼吸器		曲轴箱呼吸器
	<b>5261049</b>	是	曲轴呼吸器管	1	
1	<b>3917995</b>	是	管箍	1	
2	<b>5259775</b>	是	曲轴呼吸器管	1	
3	<b>5261048</b>	是	固定卡子	2	

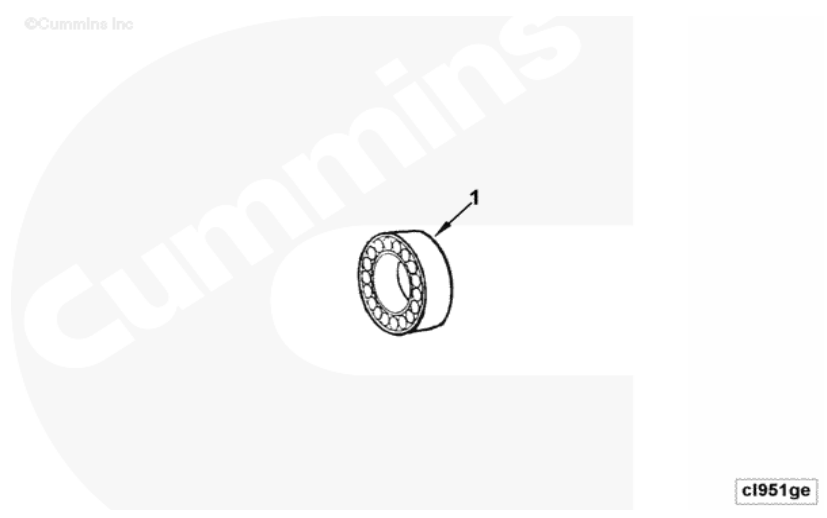


参考号	零件号	销售	零件名称	需要	备注
	<b>CH9109</b>	否	冷却液加热器		冷却液加热器
	<b>5262804</b>	是	冷却液加热器	<b>1</b>	<b>M10 X 1.50 X 100</b>
<b>1</b>	<b>4978357</b>	是	O形密封圈	<b>1</b>	
<b>2</b>	<b>4993383</b>	是	冷却液加热器	<b>1</b>	

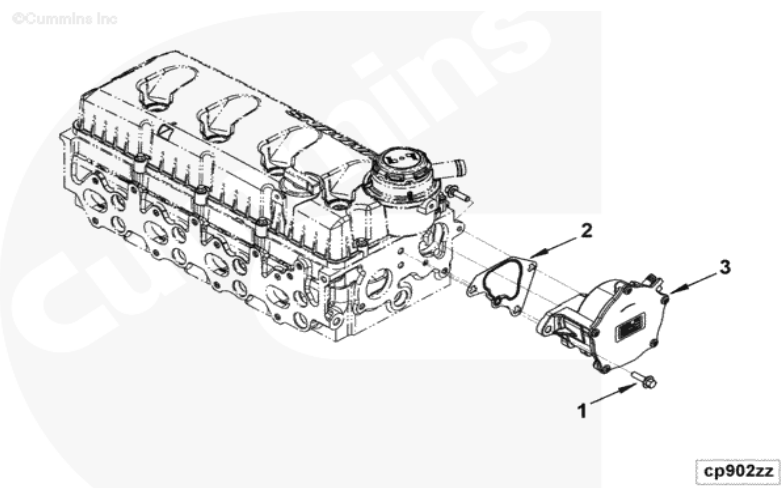




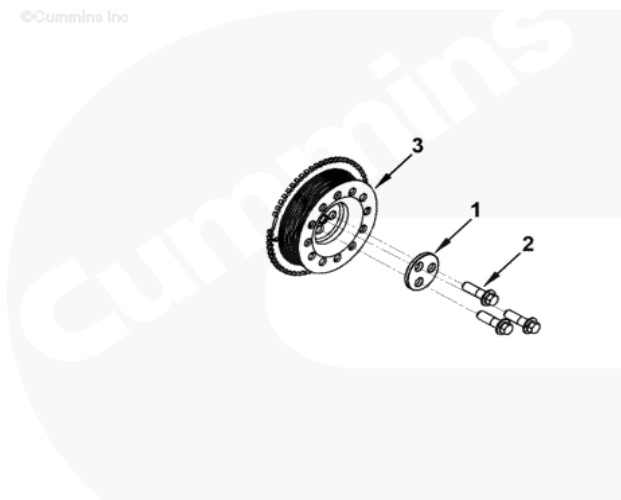
参考号	零件号	销售	零件名称	需要	备注
	<b>CH9115</b>	否	冷却液加热器		冷却液加热器
	<b>3678611</b>	是	螺塞	1	
<b>1</b>	<b>3678605</b>	是	螺塞	1	
<b>2</b>	<b>3678606</b>	是	O形密封圈	1	



参考号	零件号	销售	零件名称	需要	备注
	CL9118	否	离合器		离合器
1	3032105	是	离合器轴承	1	



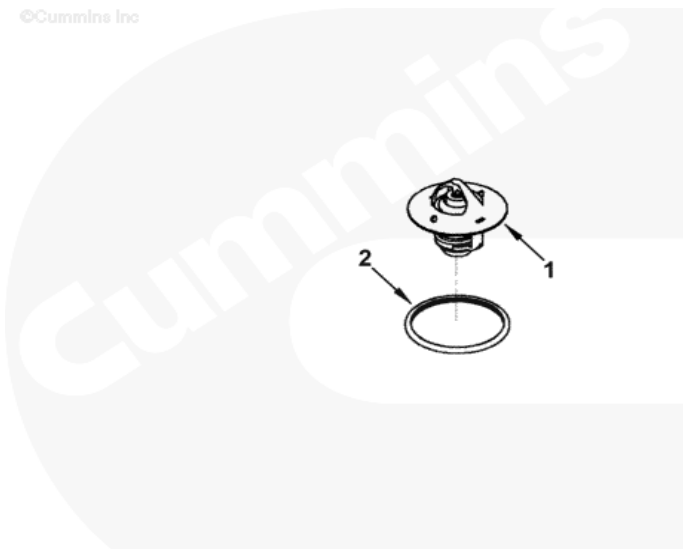
参考号	零件号	销售	零件名称	需要	备注
	<b>CP9781</b>	否	真空泵		真空泵
1	3900631	是	六角头螺栓	3	M8 X 1.25 X 25
2	5264426	是	密封垫	1	
3	5270422	是	真空泵	1	



da954gj

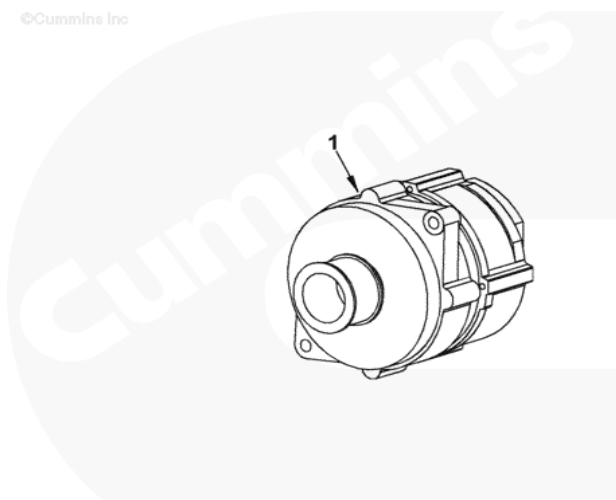
参考号	零件号	销售	零件名称	需要	备注
	DA9374	否	减振器		减振器
1	4990384	是	固定板	1	
2	4990385	是	六角头螺栓	3	
3	5265464	是	减振器	1	

©Cummins Inc



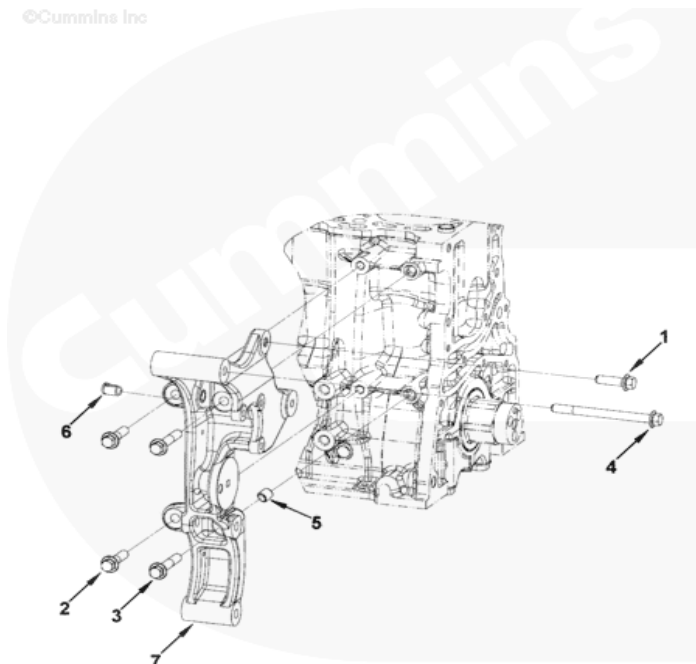
ec900zf

参考号	零件号	销售	零件名称	需要	备注
	<b>EC9068</b>	否	节温器		节温器
	<b>5257076</b>	否	节温器	1	
1	<b>4983736</b>	是	节温器	1	
2	<b>5257077</b>	是	节温器密封圈	1	



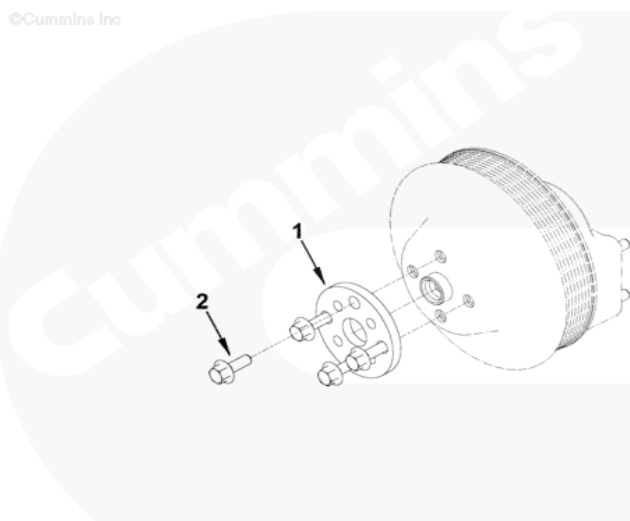
ee954gl

参考号	零件号	销售	零件名称	需要	备注
	EE9408	否	充电电机		充电电机
1	5266781	是	充电机	1	



eh971ga

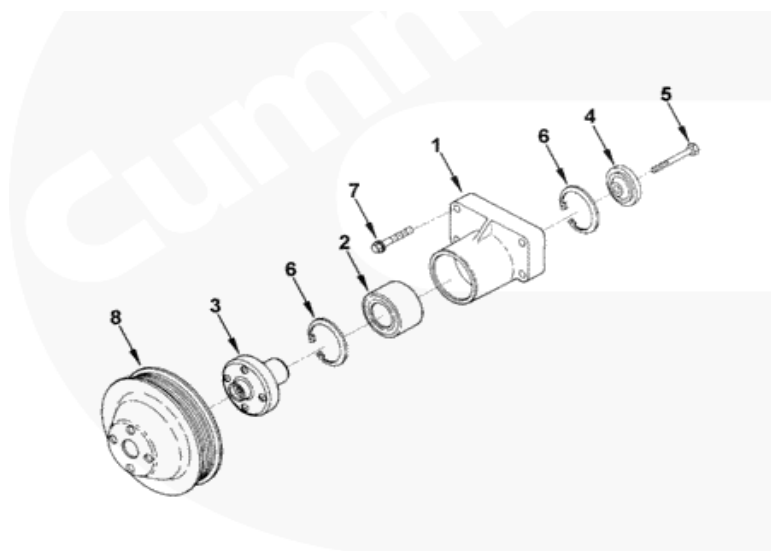
参考号	零件号	销售	零件名称	需要	备注
	<b>EH97835</b>	否	充电机安装		充电机安装
1	3089016	是	六角头螺栓	1	
2	3089232	是	六角头螺栓	2	
3	3900635	是	六角头螺栓	2	M10 X 1.50 X 60.
4	3902663	是	六角头螺栓	1	M10 X 1.50 X 120.
	5262506	是	充电机支架	1	
5	3900720	是	空心销	2	
6	3974163	是	垫圈	1	
7	5262504	是	充电机支架	1	



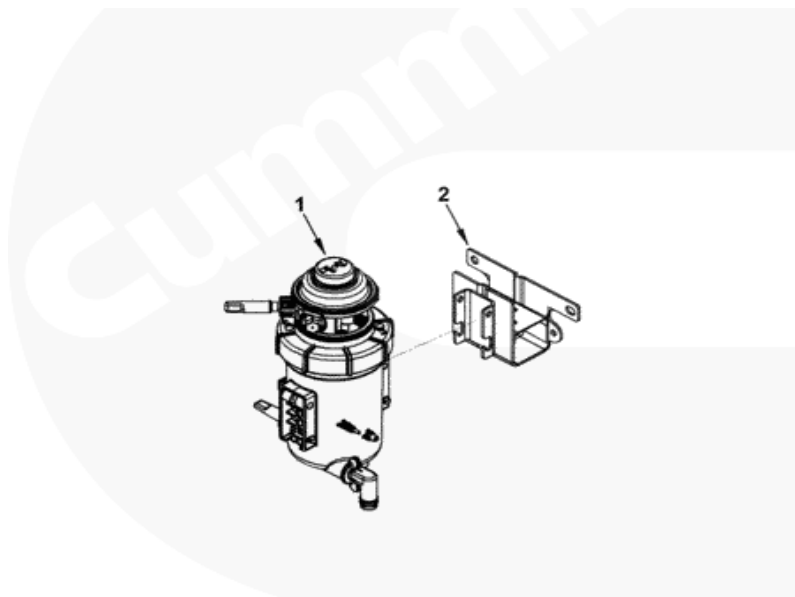
fa901zi

参考号	零件号	销售	零件名称	需要	备注
	<b>FA9734</b>	否	风扇驱动布置		风扇驱动布置
1	<b>3915490</b>	是	固定板	1	
2	<b>3902460</b>	是	六角头螺栓	4	M10 X 1.50 X 25



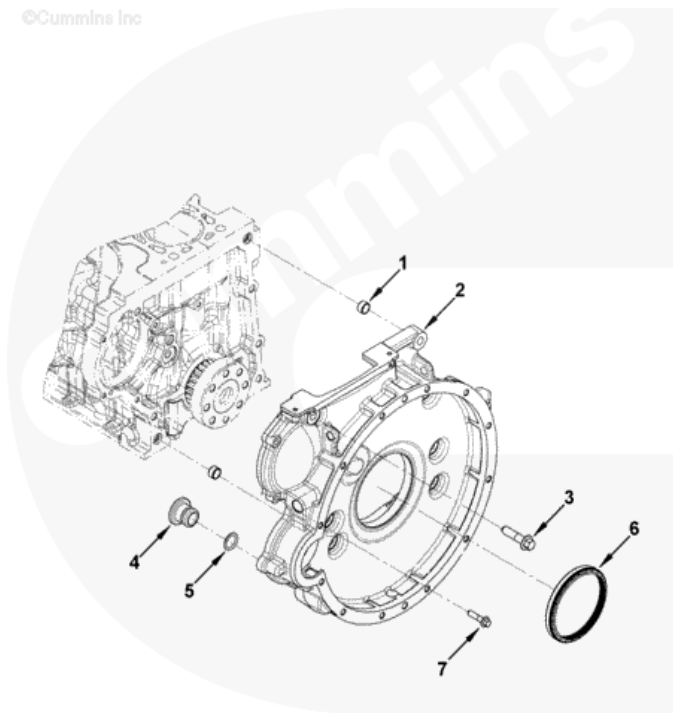


参考号	零件号	销售	零件名称	需要	备注
	<b>FA9833</b>	否	风扇驱动布置		风扇驱动布置
	<b>5262503</b>	是	风扇支承	1	
1	<b>5262501</b>	是	风扇支承	1	
2	<b>3910739</b>	是	滚动轴承	1	
3	<b>3911924</b>	是	风扇皮带轮	1	
4	<b>3923044</b>	是	限位板	1	
5	<b>3907769</b>	是	六角头螺栓	1	M10 X 1.75 X 70.
6	<b>3035960</b>	是	挡圈	2	
7	<b>3286392</b>	是	六角头螺栓	4	
8	<b>5254651</b>	是	风扇皮带轮	1	



参考号	零件号	销售	零件名称	需要	备注
	<b>FF90078</b>	否	燃油滤清器布置		燃油滤清器布置
	<b>5257060</b>	Y	燃油滤清器	1	M8 X 1.25 X 25.
1	<b>5257061</b>	Y	燃油滤清器	2	M8 X 1.25 X 80.
2	<b>5257062</b>	Y	燃油滤清器支架	1	

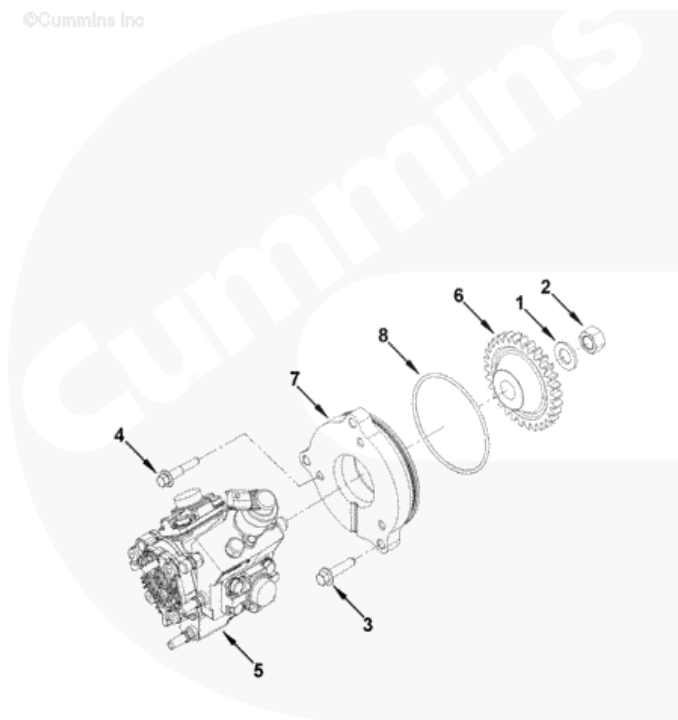
©Cummins Inc



fh961ge

参考号	零件号	销售	零件名称	需要	备注
	<b>FH9748</b>	否	飞轮壳		飞轮壳
	<b>5260766</b>	是	飞轮壳	1	
1	<b>3900068</b>	是	空心销	2	
2	<b>5258850</b>	是	飞轮壳	1	
3	<b>3902116</b>	是	六角头螺栓	7	M12 X 1.75 X 50.
4	<b>3910248</b>	是	塞子	1	
5	<b>3910260</b>	是	O 形密封圈	1	
6	<b>4946755</b>	是	油封	1	
7	<b>3900632</b>	是	六角头螺栓	3	M8 X 1.25 X 35

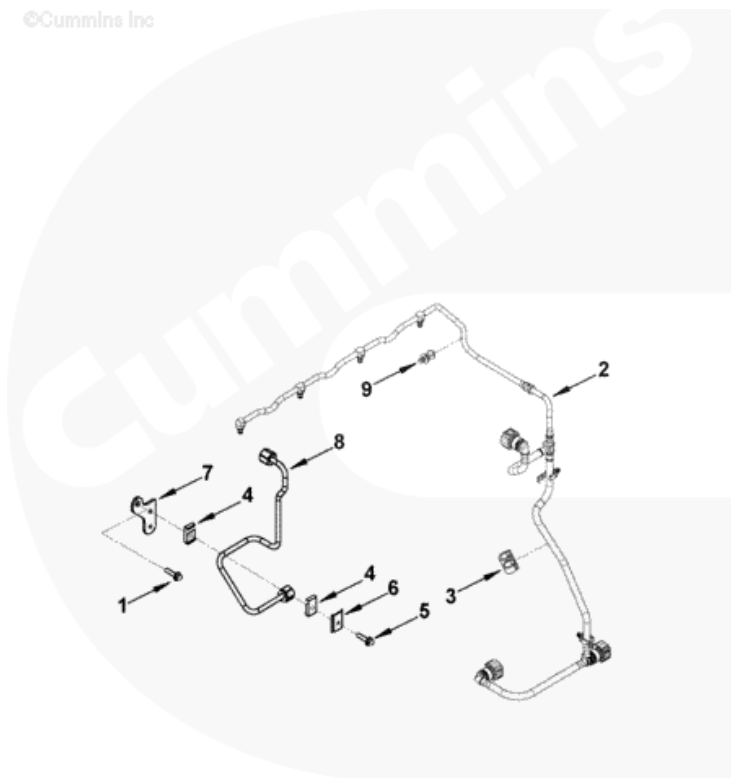
©Cummins Inc



fp965gb

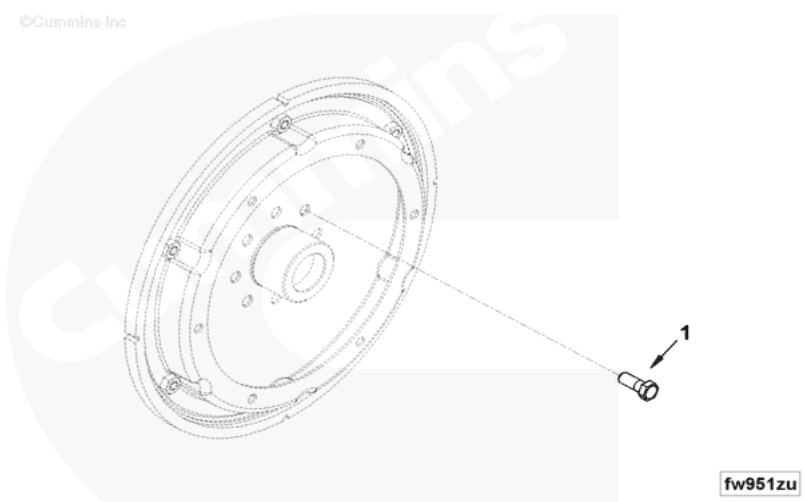
参考号	零件号	销售	零件名称	需要	备注
	FP92026	否	燃油泵		燃油泵
1	3035177	是	垫圈	1	M14.
2	3163708	是	螺冒	1	
3	3285067	是	六角头螺栓	3	
4	3900678	是	六角头螺栓	3	M8 X 1.25 X 40.
5	4990601	是	燃油泵	1	
6	5256325	是	燃油泵齿轮	1	
	5254358	是	燃油泵安装盘	1	
7	5254357	是	燃油泵安装盘	1	
8	3940386	是	O 形密封圈	1	

©Cummins Inc

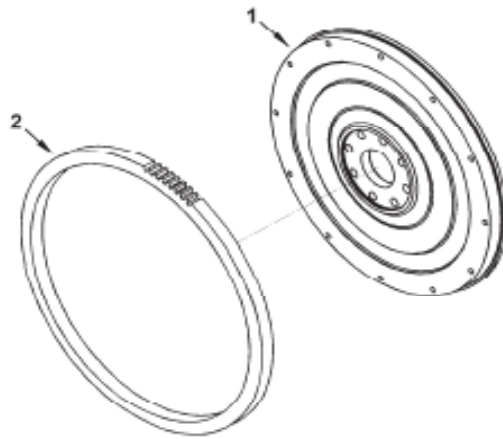


ft971gv

参考号	零件号	销售	零件名称	需要	备注
	<b>FT9351</b>	否	燃油管路		燃油管路
1	3902023	是	六角头螺栓	1	M6 X 1.00 X 25
2	4992138	是	回油管	1	
3	5256192	是	卡子	1	
	5256390	是	供油管	1	
4	3919359	是	减振器	2	
5	3920854	是	螺栓	1	M5 X 0.80 X 20
6	3947729	是	支架	1	
7	4991125	是	支架	1	
8	5254438	是	供油管	1	
9	4945853	是	卡子	2	

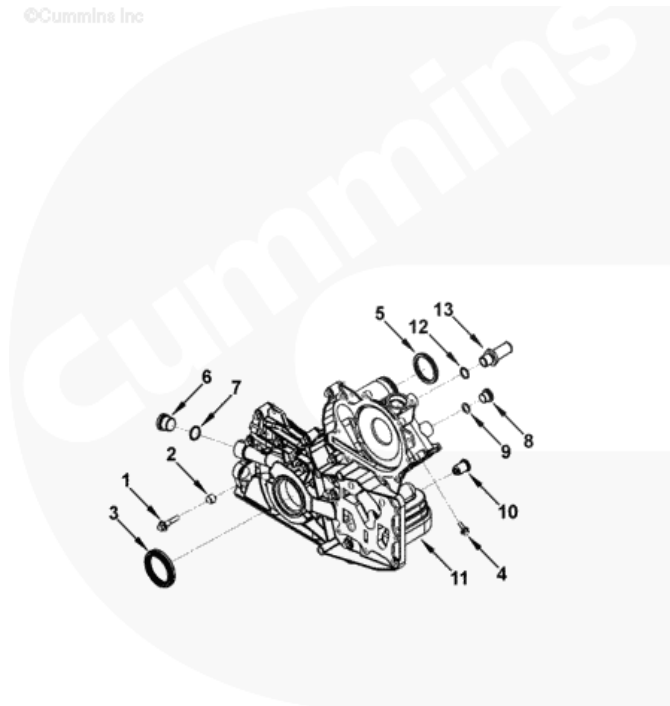


参考号	零件号	销售	零件名称	需要	备注
	<b>FW90192</b>	否	飞轮安装		飞轮安装
1	<b>4942710</b>	是	螺栓	8	



参考号	零件号	销售	零件名称	需要	备注
	<b>FW90288</b>	否	飞轮		飞轮
<b>1</b>	<b>5656310</b>	是	飞轮	<b>1</b>	
<b>2</b>	<b>3905427</b>	否	飞轮齿圈	<b>1</b>	

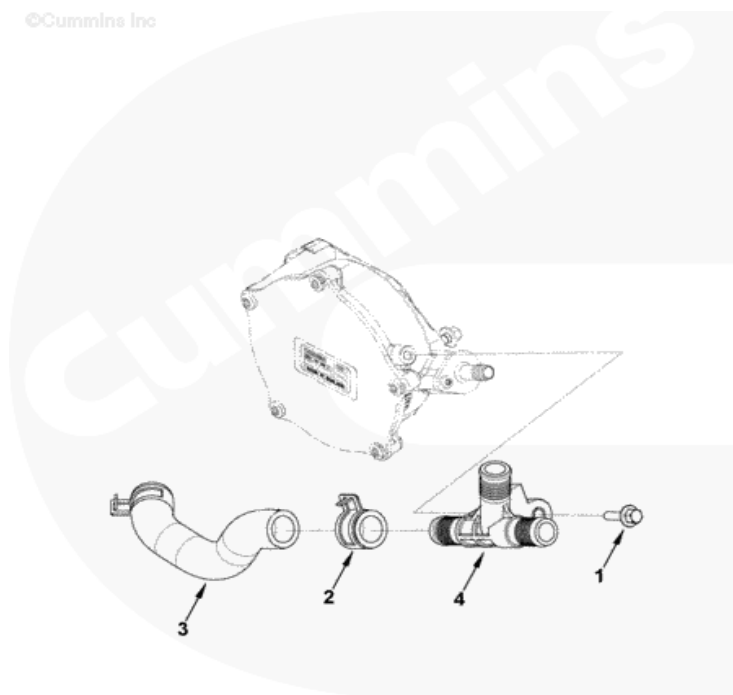
©Cummins Inc



gg942gh

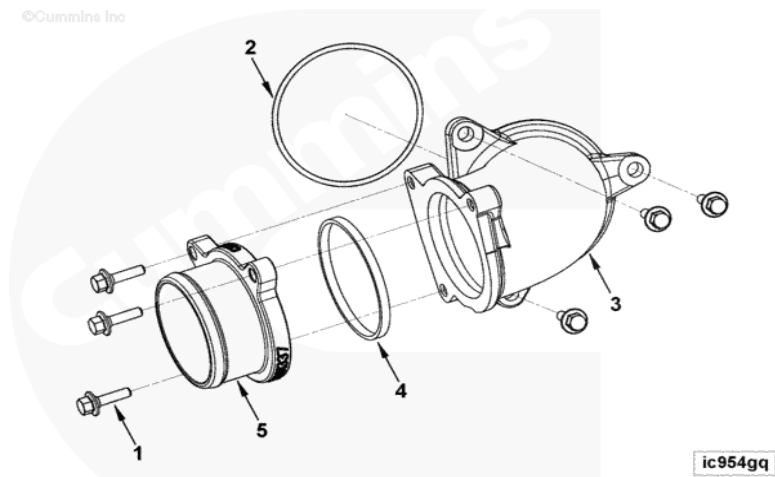
参考号	零件号	销售	零件名称	需要	备注
	<b>GG9904</b>	否	缸体前盖		缸体前盖
1	3900632	是	六角头螺栓	10	M8 X 1.25 X 35
2	3949326	是	Dowel, Ring	2	
3	4980596	是	油封	1	
4	3901865	是	六角头螺栓	3	M6 X 1.00 X 20.
5	4990818	是	水封	1	
	3089238	是	螺塞	1	
6	3089239	是	螺塞	1	
7	3089240	是	O形密封圈	1	
	5265739	是	螺塞	1	
8	3089568	是	螺塞	1	
9	5269924	是	O形密封圈	1	
10	3936365	是	减压阀	1	
11	5260320	是	前盖	1	
	5260318	是	输水管接头	2	
12	3679139	是	O形密封圈	1	
13	5260319	是	水管接头	1	



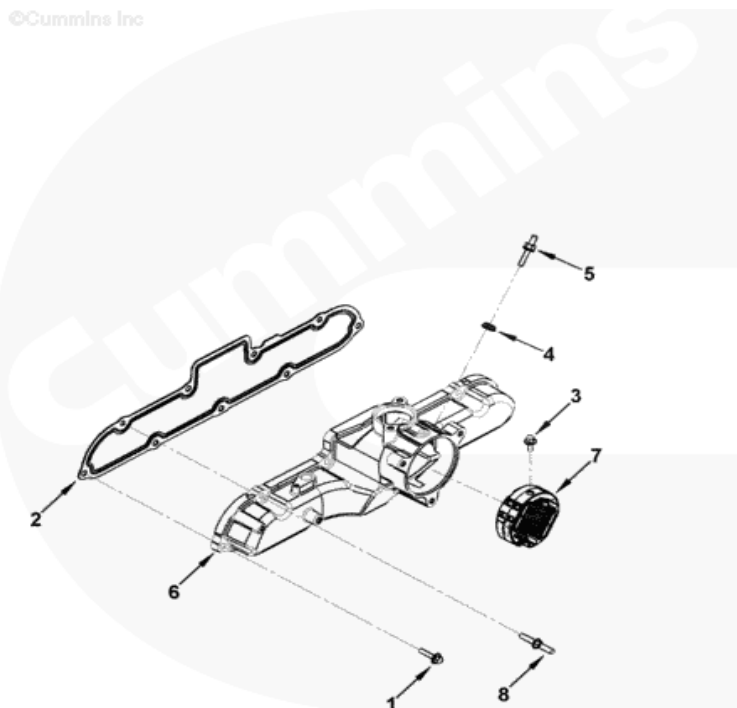


hc902gz

参考号	零件号	销售	零件名称	需要	备注
	HC9172	否	驾驶室加热器管路		驾驶室加热器管路
1	3901865	是	六角头螺栓	1	M6 X 1.00 X 20.
2	3944814	是	管箍	2	
3	5264276	是	连接管	1	
4	5264343	是	水管	1	



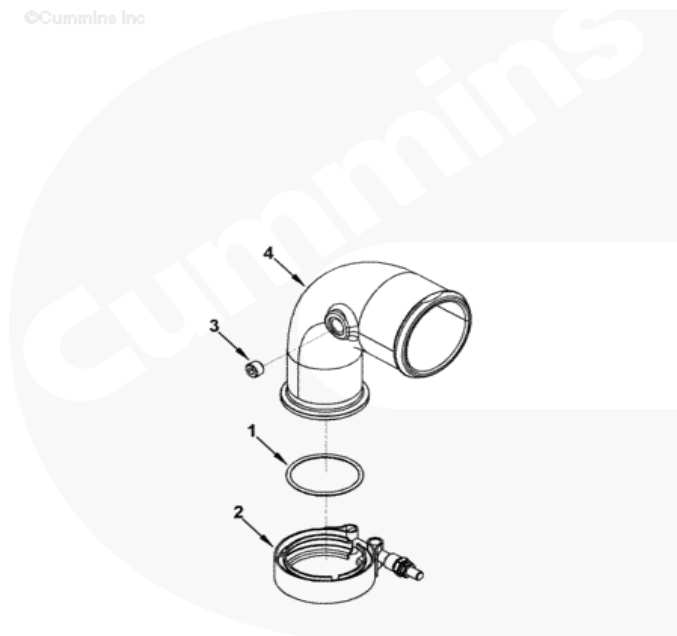
参考号	零件号	销售	零件名称	需要	备注
	IC9663	否	进气管连接		进气管连接
1	3901865	是	六角头螺栓	6	M6 X 1.00 X 20.
3	4991149	是	O形密封圈	1	
4	5253505	是	进气管	1	
5	5254215	是	矩形密封圈	1	
6	5261337	是	进气弯管	1	



im903gx

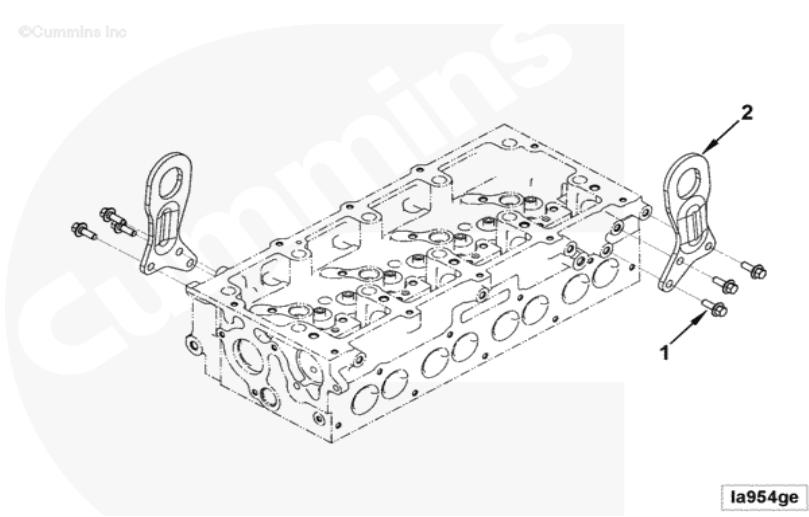
参考号	零件号	销售	零件名称	需要	备注
	<b>IM9185</b>	否	进气歧管		进气歧管
1	3902023	是	六角头螺栓	6	M6 X 1.00 X 25.
2	4983654	是	进气歧管密封垫	1	
	5265382	是	进气歧管	1	
3	3900627	是	六角头螺栓	1	M6 X 1.00 X 14
4	4896355	是	限位块	1	
5	4940117	是	六角头螺栓	1	
6	4994853	是	进气歧管	1	
7	5264448	是	进气加热器	1	
8	5265711	是	六角头螺栓	2	

©Cummins Inc



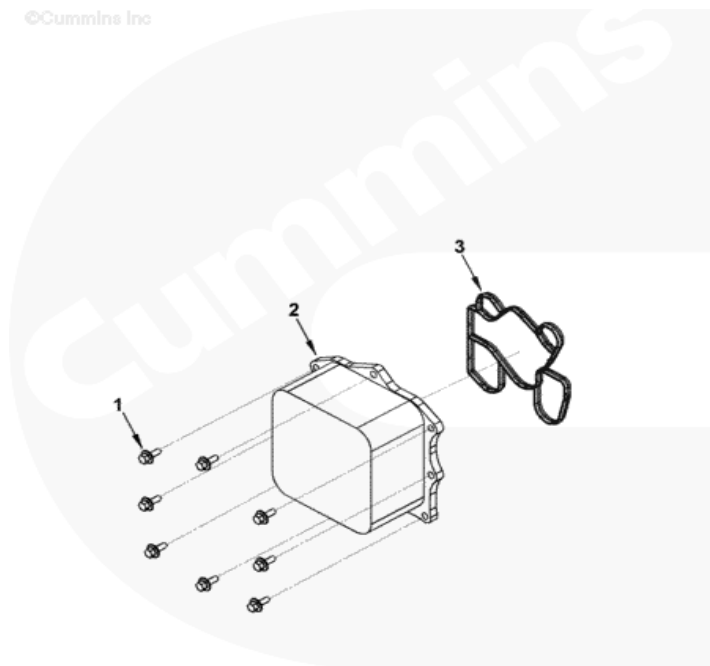
it951gh

参考号	零件号	销售	零件名称	需要	备注
	IT9150	否	进气弯管		进气弯管
1	3090126	是	O形密封圈	1	
2	4898590	是	V型卡箍	1	
	5267323	是	进气弯管	1	
3	3008465	是	管堵	1	1/8 NPT.
4	5267321	是	进气弯管	1	



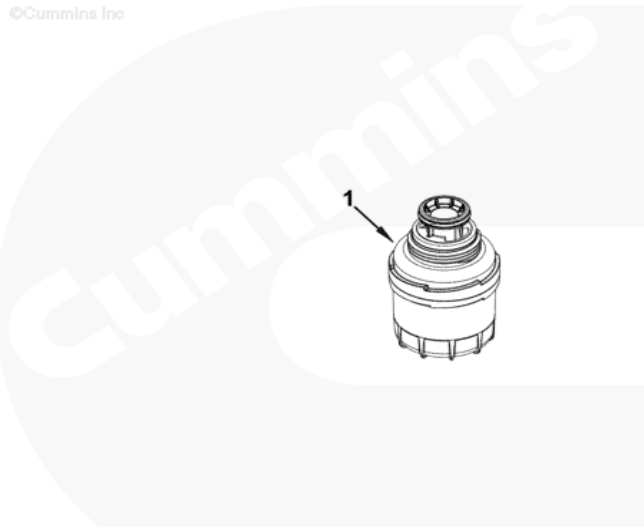
参考号	零件号	销售	零件名称	需要	备注
	LA9225	否	吊具布置		吊具布置
1	3903755	是	六角头螺栓	6	M10 X 1.50 X 25.
2	5259643	是	吊装支架	2	

©Cummins Inc



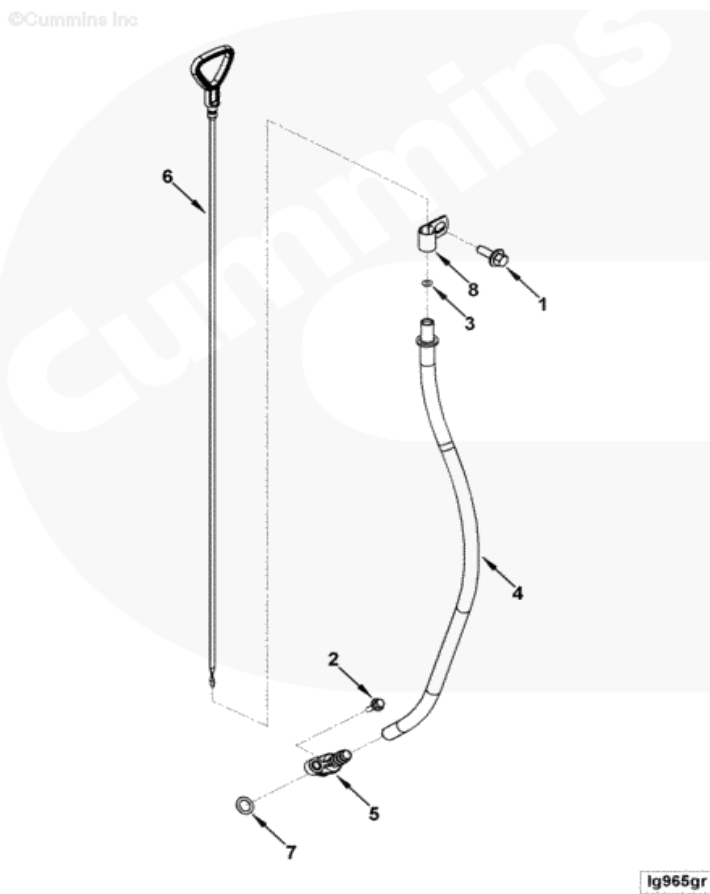
lc955gm

参考号	零件号	销售	零件名称	需要	备注
	LC9368	否	机油冷却器		机油冷却器
1	3900627	是	六角螺栓	8	M6 X 1.00 X 14
2	5262902	是	机油冷却器	1	
3	5262903	是	机油冷却器壳密封	1	



If955gm

参考号	零件号	销售	零件名称	需要	备注
	LF9230	否	机油滤清器		机油滤清器
1	5266016	是	机油滤清器	1	



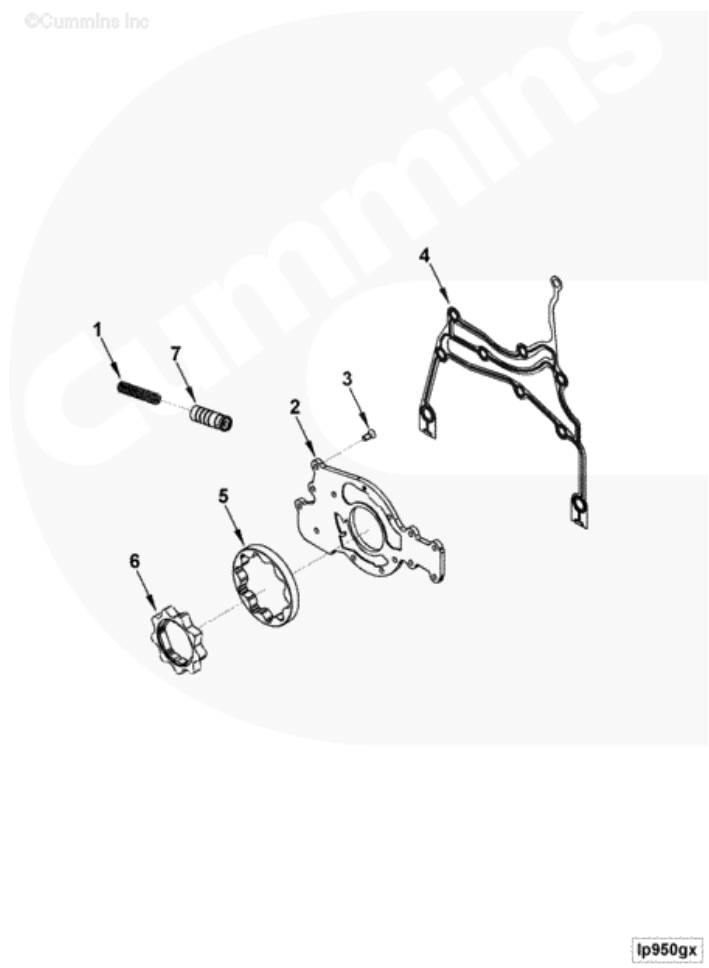
参考号	零件号	销售	零件名称	需要	备注
	<b>LG90380</b>	否	机油尺		机油尺
1	3679118	是	六角头螺栓	1	M5 x 0.80 x 16.
2	3900626	是	六角头螺栓	1	M6 X 1.00 X 12.
3	4062328	是	O 形密封圈	1	
4	5258898	是	机油尺管	1	
5	4930983	是	机油尺管固定块	1	
6	5265023	是	机油尺	1	
7	4944374	是	O 形密封圈	1	
8	5265024	是	卡子	1	



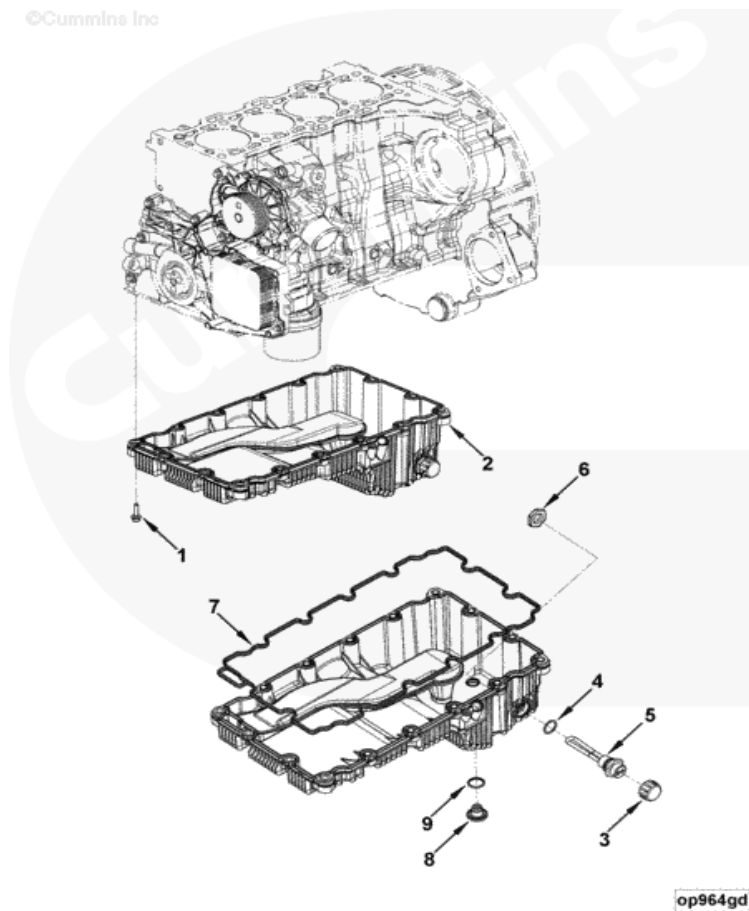


lo951ga

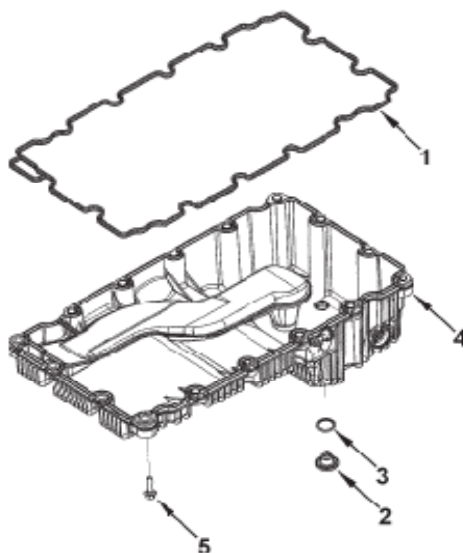
参考号	零件号	销售	零件名称	需要	备注
	LO9701	否	机油		机油
1	3967353	是	机油标签	1	



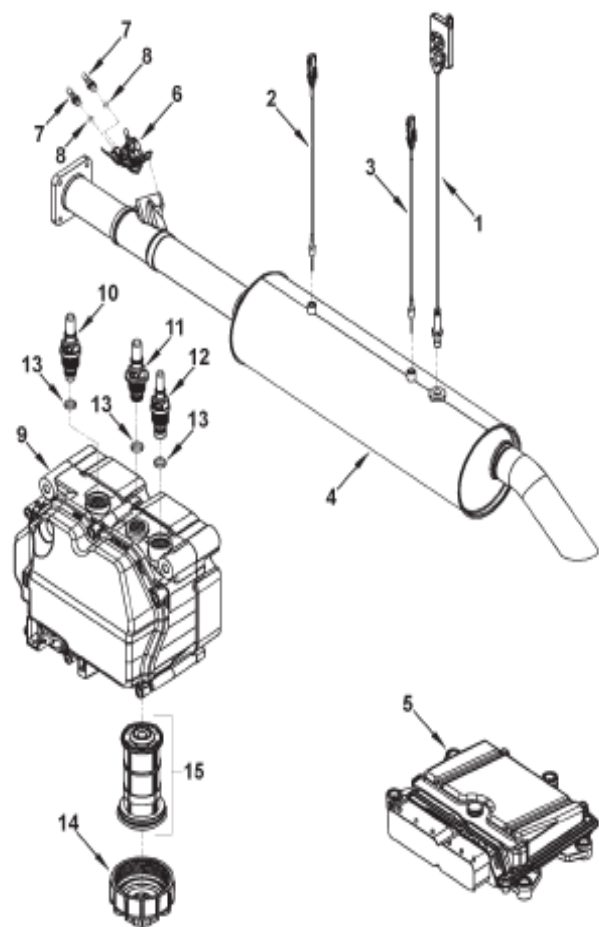
参考号	零件号	销售	零件名称	需要	备注
	LP9092	否	机油泵		机油泵
1	4990816	是	弹簧	1	
2	5253029	是	盖板	1	
3	5255748	是	平头螺栓	14	
4	5262686	是	盖板密封垫	1	
5	5262898	是	机油泵转子	1	
6	5262899	是	机油泵转子	1	
7	5262906	是	减压阀	1	



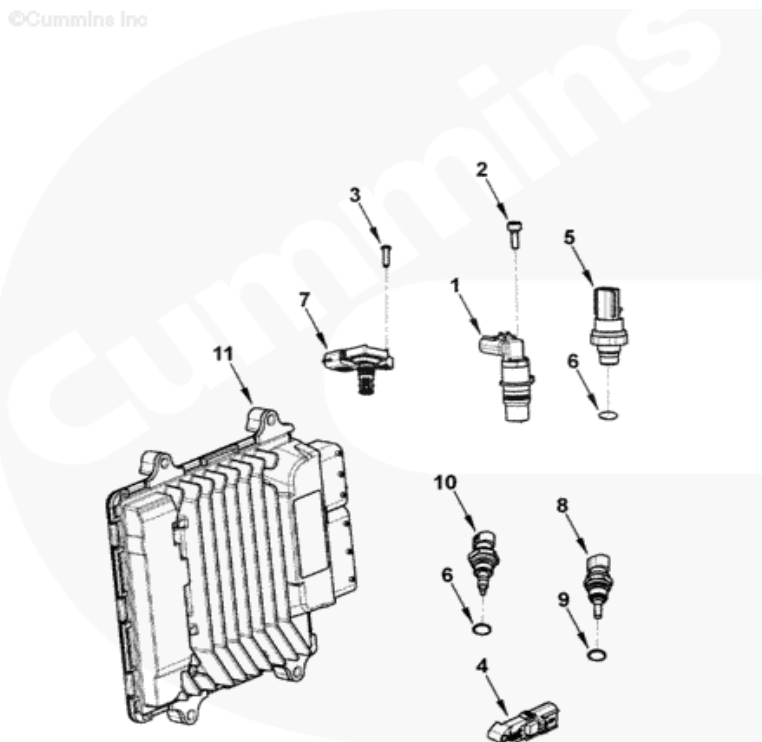
参考号	零件号	销售	零件名称	需要	备注
	OP9589	否	油底壳		油底壳
1	3900631	是	六角头螺栓	16	M8 X 1.25 X 25
	4987768	是	油底壳	1	
2	4987769	是	油底壳	1	
3	3969833	是	盖子	1	
4	4058941	是	O 形密封圈	2	
5	4946432	是	机油加热器	1	
6	4980154	是	螺冒	1	
7	4980644	是	油底壳密封垫	1	
8	4994692	是	螺塞	1	
9	4995185	是	D形密封圈	1	



参考号	零件号	销售	零件名称	需要	备注
	OP9590	否	油底壳		油底壳
1	5262694	是	油底壳	1	
	4980644	否	油底壳垫	1	
2	4994692	是	螺塞	1	
3	4995185	是	D形密封圈	1	
4	5262695	是	油底壳	1	
5	3900631	是	六角螺栓	16	M8 X 1.25 X 25

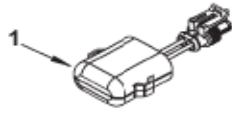


参考号	零件号	销售	零件名称	需要	备注
	PE9156	否	后处理装置		后处理装置
1	2871978	是	Nox传感器	1	12V
2	4954574	是	温度传感器	2	进气
3	4902912	是	温度传感器	1	排气
4	5256505	是	EGP	1	
	2871911	否	给料单元	1	
5	2871808	是	尿素控制模块		
6	2871878	是	尿素喷嘴		
7	2880305	是	外螺纹接头		
8	2880306	是	O形密封圈		
9	2871879	是	尿素泵		
10	2880299	是	外螺纹接头		
11	2880301	是	外螺纹接头		
12	2880300	是	外螺纹接头		
13	2880302	是	O形密封圈		
14	2871689	是	滤清器盖		
15	2880298	是	滤网		



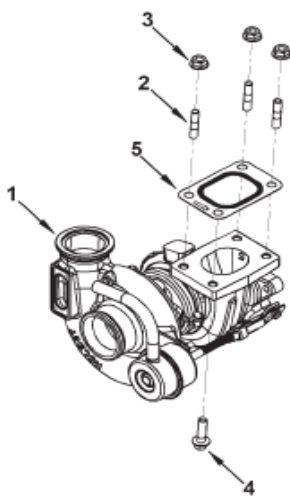
ph963gw

参考号	零件号	销售	零件名称	需要	备注
	<b>PH9207</b>	否	发动机电控模块		发动机电控模块
1	2872277	是	位置传感器	2	凸轮轴或曲轴
2	3906391	是	内六角螺栓	2	M6 X 1.00 X 16
3	3957849	是	内六角螺栓	1	
4	4076493	是	大气压力传感器	1	大气
5	4076930	是	压力开关	1	机油
6	4921574	是	O 形密封圈	1	
7	4921322	是	压力温度传感器	1	进气歧管
8	4954905	是	温度传感器	1	冷却液或机油
9	4010519	是	O 形密封圈	1	
	4088832	是	温度传感器	1	冷却液或进气歧管
6	4921574	是	O 形密封圈	1	
10	4088833	否	温度传感器	1	
11	5258889	是	电控模块(ECM)	1	

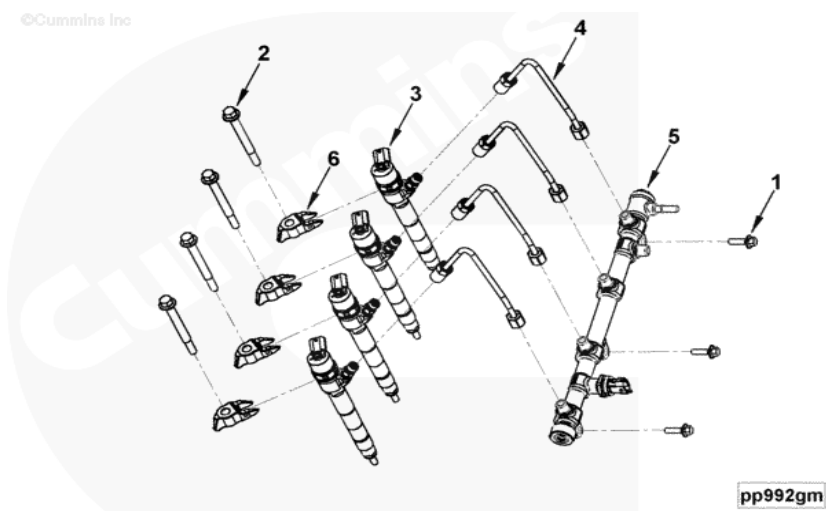


参考号	零件号	销售	零件名称	需要	备注
	PH9348	否	电控模块备用电池		电控模块备用电池
1	4994519	是	电池	1	

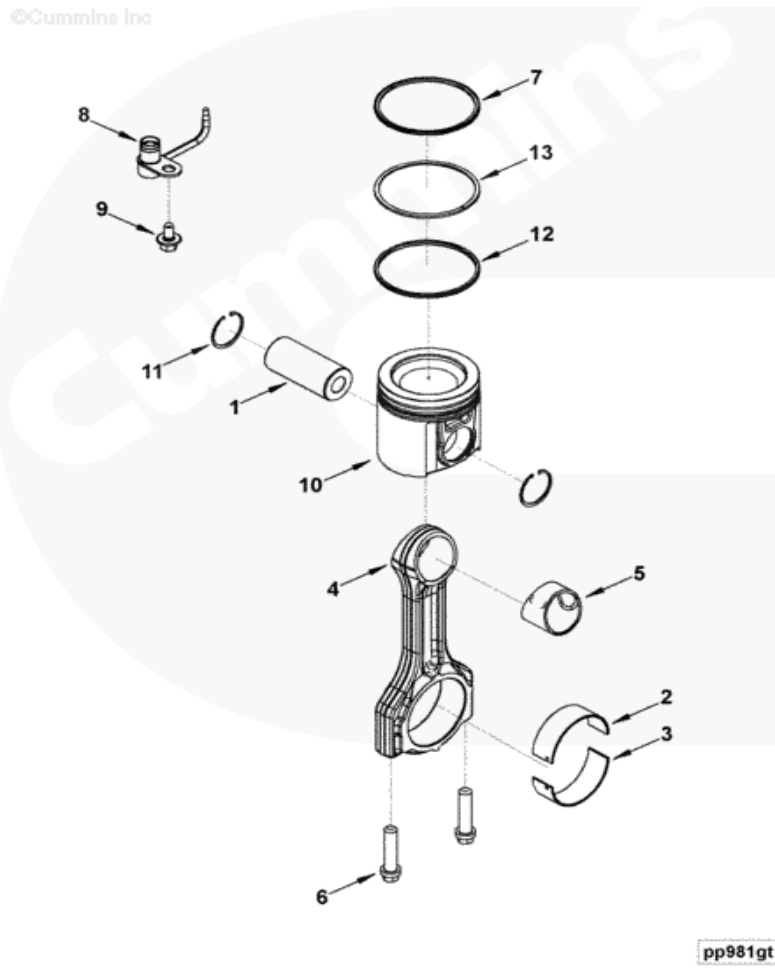




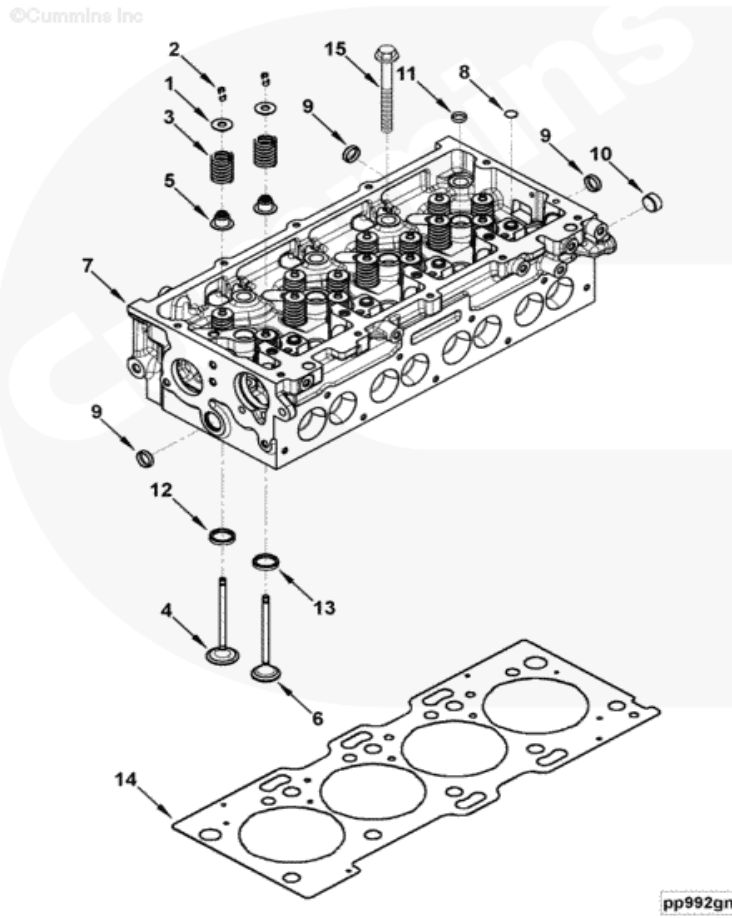
参考号	零件号	销售	零件名称	需要	备注
	PP99471	否	涡轮增压器		涡轮增压器
	2840938	是	涡轮增压器	1	M8 x 1.25 x 16.
1	2840937	是	涡轮增压器	1	
2	3929755	是	螺柱	3	
3	3929777	是	螺帽	3	
4	4898482	是	六角头螺栓	1	
5	3932475	是	涡轮增压器垫	1	



参考号	零件号	销售	零件名称	需要	备注
	<b>PP99757</b>	否	喷油器		喷油器
1	3900631	是	六角头螺栓	3	M8 X 1.25 X 25
2	3914407	是	六角头螺栓	4	M10 X 1.50 X 100.
3	5258744	是	喷油器	4	
4	5258983	是	喷油器供油管	4	
5	5259557	是	油轨	1	
6	5261097	是	喷油器固定板	4	

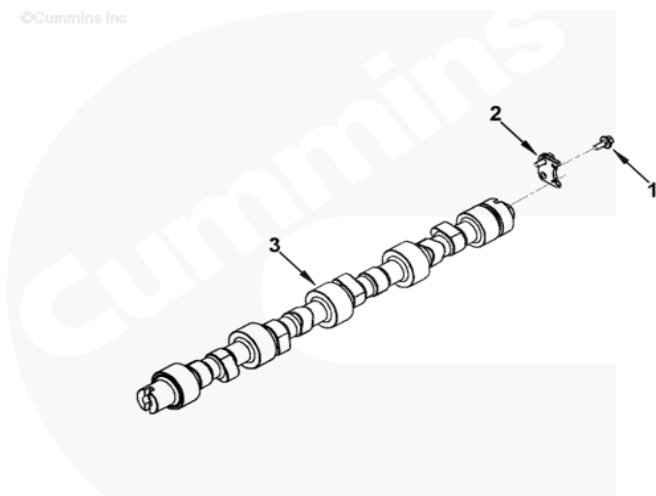


参考号	零件号	销售	零件名称	需要	备注
	PP99788	否	连杆和活塞		连杆和活塞
1	5257057	是	活塞销	4	
2	5261124	是	连杆轴承	4	
3	5261125	是	连杆轴承	4	
	5263946	是	连杆	4	
4	5263945	是	连杆	1	
5	4976246	是	衬套	1	
6	5263944	是	连杆螺栓	2	
7	4976252	是	气环	4	
8	5257526	是	活塞冷却喷嘴	4	
9	3900625	是	六角螺栓	4	M6 X 1.00 X 10
10	4995266	是	活塞总成	4	
11	4976250	是	气环	8	
12	4976251	是	油环	4	
13	5269330	是	气环	4	



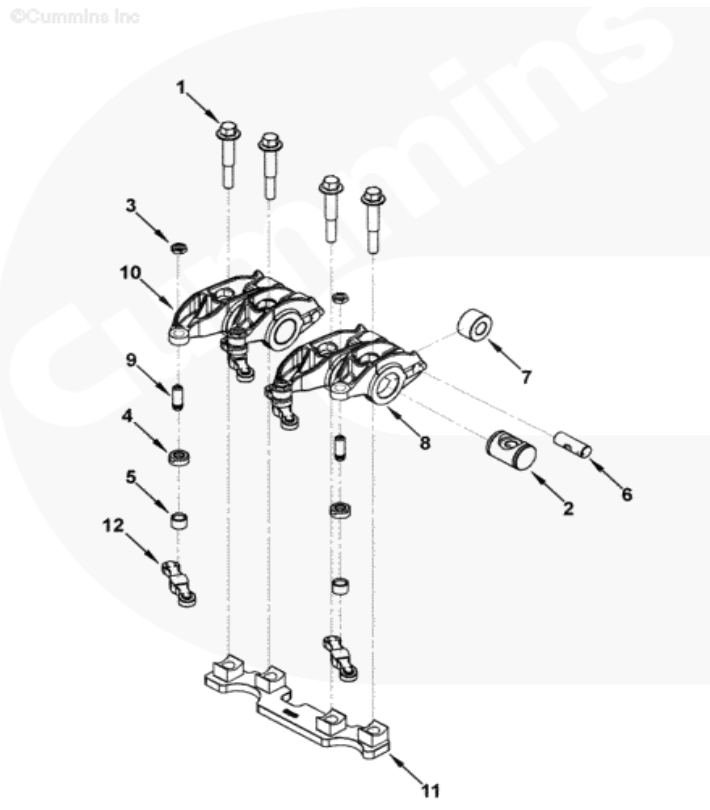
参考号	零件号	销售	零件名称	需要	备注
	PP99793	否	气缸盖		气缸盖
	5264128	是	缸盖	1	
1	4976168	是	气门弹簧座	16	
2	4976169	是	气门锁片	32	
3	4976980	是	气门弹簧	16	
4	5261320	是	进气门	8	
5	4976170	是	气门密封	16	
6	5256949	是	排气门	8	
	5264127	是	缸盖	1	
7	5264126	否	缸盖	1	
8	3900955	是	膨胀塞	4	
9	3920706	是	膨胀塞	11	
10	4995863	是	衬套	1	
11	5253886	是	空心销	4	
12	5262173	是	气门座圈	8	
13	5262813	是	气门座圈	8	
14	5257187	是	缸盖垫	1	
15	5257728	是	六角头螺栓	10	

©Cummins Inc



pp992go

参考号	零件号	销售	零件名称	需要	备注
	PP99859	否	凸轮轴		凸轮轴
1	3900627	是	六角头螺栓	2	M6 X 1.00 X 14
2	5255321	是	凸轮轴止推支撑	1	
3	5267994	是	凸轮轴	1	

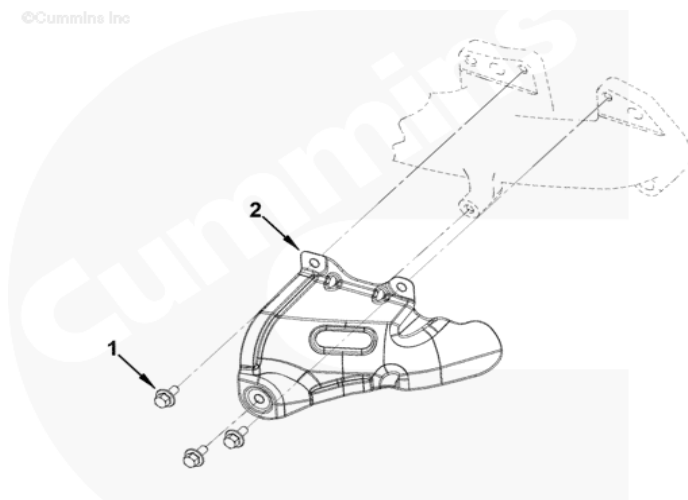


r1942gl

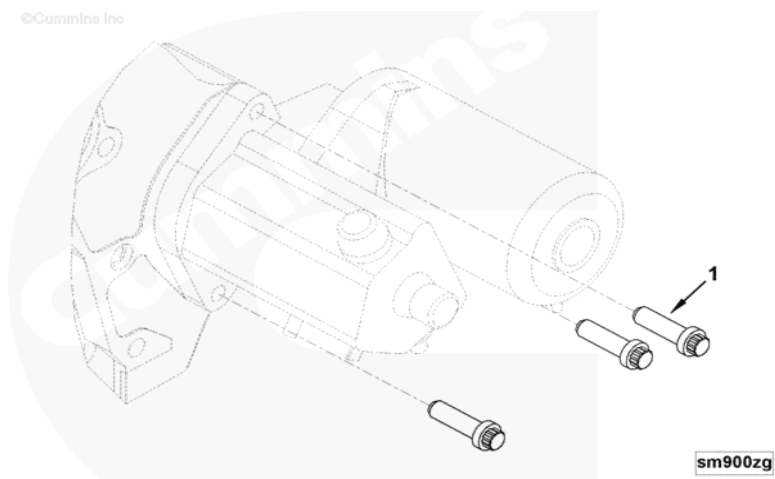


参考号	零件号	销售	零件名称	需要	备注
	RL9807	否	摇臂		摇臂
	5267690	否	摇臂	2	
1	3925402	是	六角头螺栓	4	M8 X 1.25 X 50
2	5255568	是	摇臂轴	4	
	5267688	是	摇臂	2	
3	2871345	是	加重六角螺母	1	
4	3935945	是	限制板	1	
5	3935946	是	摇臂球座	1	
6	5267691	是	摇臂滚轮销	1	
7	5255413	是	摇臂滚轮	1	
8	5267686	是	摇臂	1	
9	5260350	是	摇臂球	1	
	5255414	是	摇臂	2	
3	2871345	是	加重六角螺母	1	
4	2871345	是	限制板	1	
5	3935946	是	摇臂球座	1	
6	5267691	是	摇臂滚轮销	1	
7	5255413	是	摇臂滚轮	1	
8	5260350	是	摇臂球	1	
10	5267687	是	摇臂	1	
11	5262518	是	摇臂轴支撑	1	
12	5261340	是	气门十字头	8	

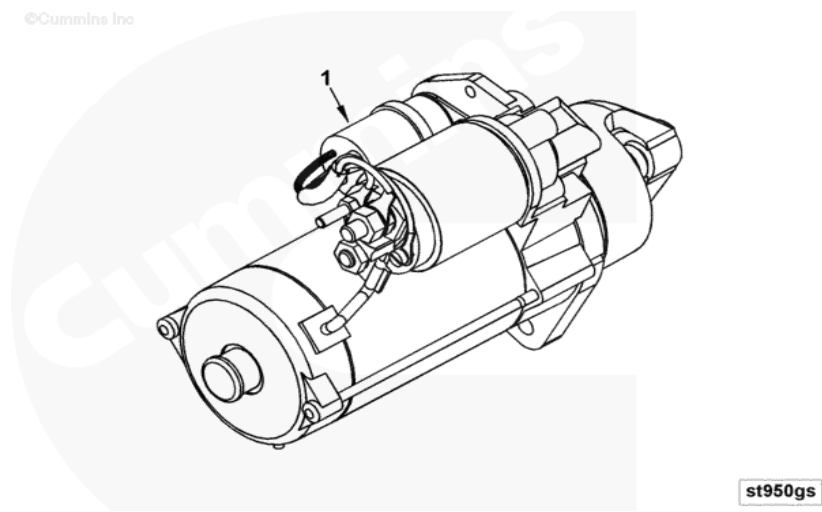
©Cummins Inc



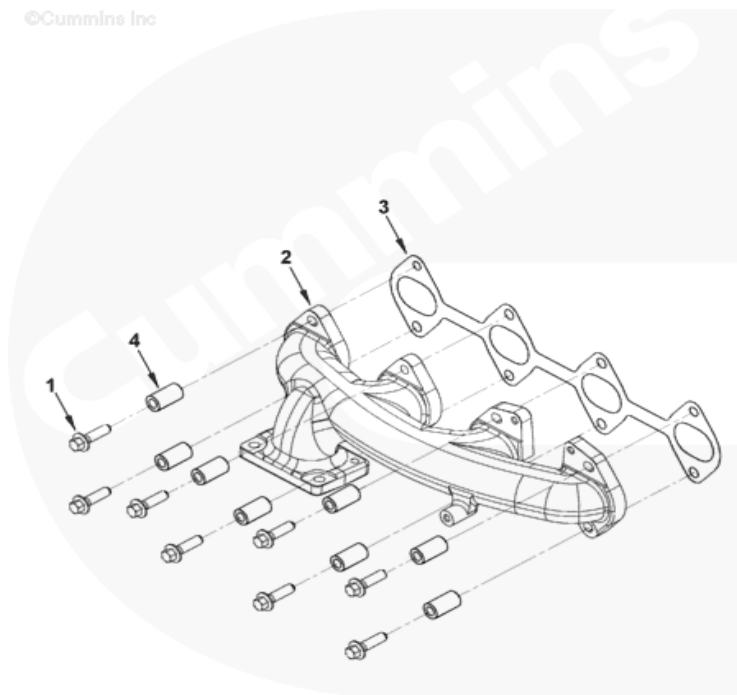
参考号	零件号	销售	零件名称	需要	备注
	<b>SH9083</b>	否	隔热罩		隔热罩
1	3900626	是	六角头螺栓	3	M6 X 1.00 X 12.
2	5268245	是	隔热罩	1	



参考号	零件号	销售	零件名称	需要	备注
	<b>SM9718</b>	否	起动电机布置		起动电机布置
1	<b>3903834</b>	是	12角头螺栓	3	M10 X 1.50 X 35

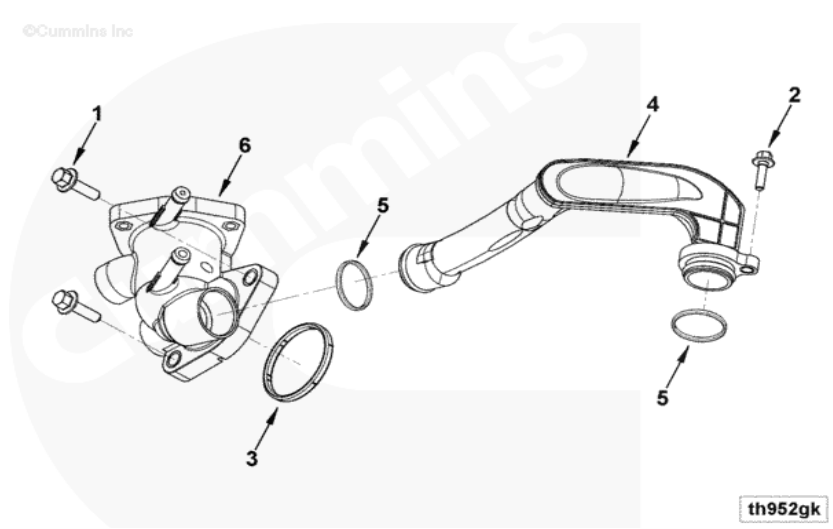


参考号	零件号	销售	零件名称	需要	备注
	ST9566	否	起动电机		起动电机
1	5264447	是	起动电机	1	

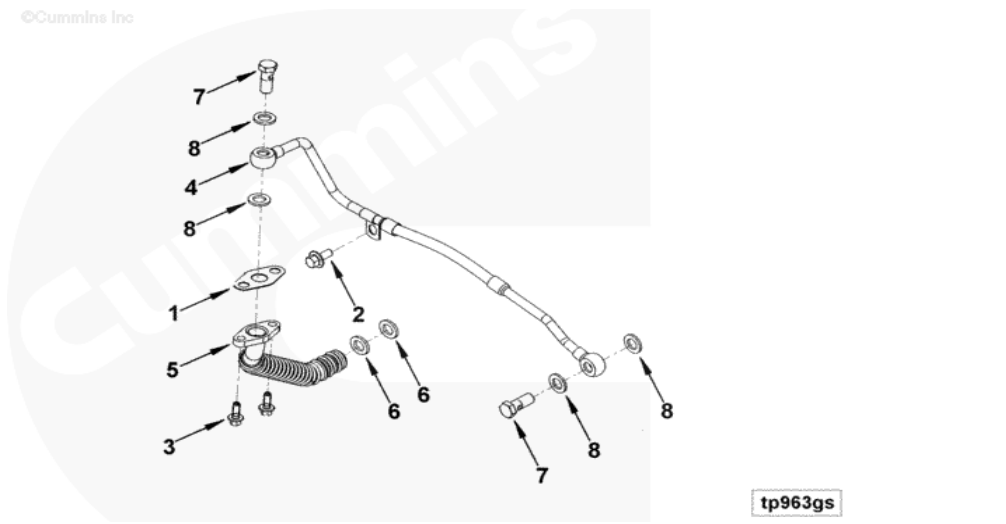


tb981go

参考号	零件号	销售	零件名称	需要	备注
	<b>TB91563</b>	否	涡轮增压器布置		涡轮增压器布置
<b>1</b>	<b>3093926</b>	是	六角头螺栓	<b>8</b>	
<b>2</b>	<b>4988653</b>	是	排气歧管	<b>1</b>	
<b>3</b>	<b>5261421</b>	是	排气歧管密封垫	<b>1</b>	
<b>4</b>	<b>5255567</b>	是	安装垫圈	<b>8</b>	

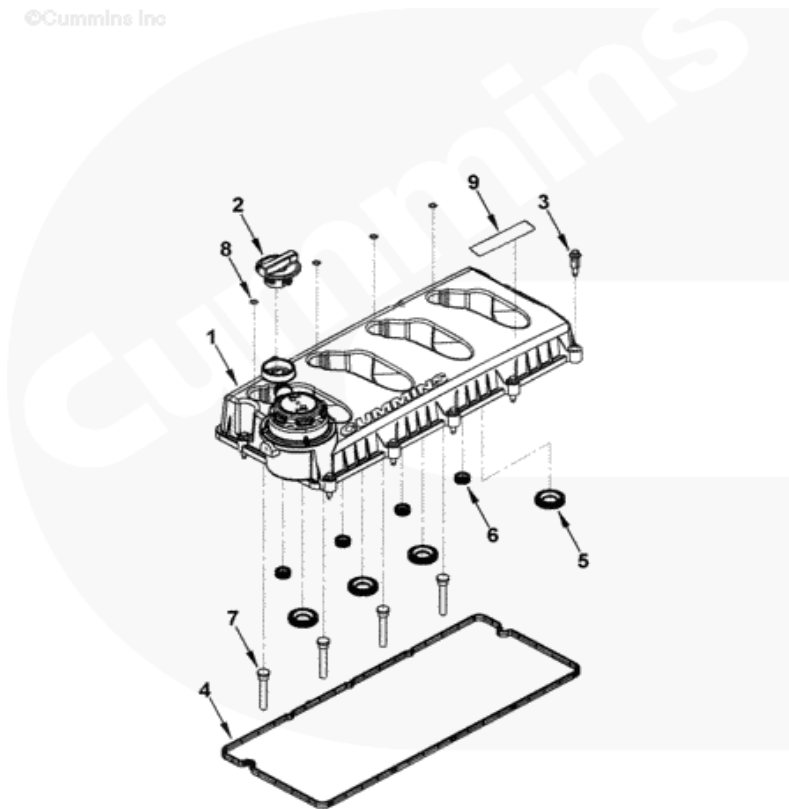


参考号	零件号	销售	零件名称	需要	备注
	TH9117	否	节温器壳		节温器壳
1	3900631	是	六角螺栓	2	M8 X 1.25 X 25
2	3901865	是	六角螺栓	1	M6 X 1.00 X 20.
3	5254537	是	O形密封圈	1	
	5257009	是	旁通水管	1	
4	5254518	是	水管	1	
5	5254655	是	O形密封圈	2	
6	5262608	是	节温器壳	1	



参考号	零件号	销售	零件名称	需要	备注
	<b>TP97536</b>	否	涡轮增压器管路		涡轮增压器管路
1	3819900	是	涡轮增压器密封垫	1	
2	3900629	是	六角头螺栓	1	
3	3913638	是	六角头螺栓	2	
4	4983279	是	供油管	1	
	4994821	是	回油连接	1	
5	4994822	是	回油连接	1	
6	4992560	是	O 形密封圈	2	
7	5258845	是	空心螺栓	2	
8	5258619	是	垫圈	4	

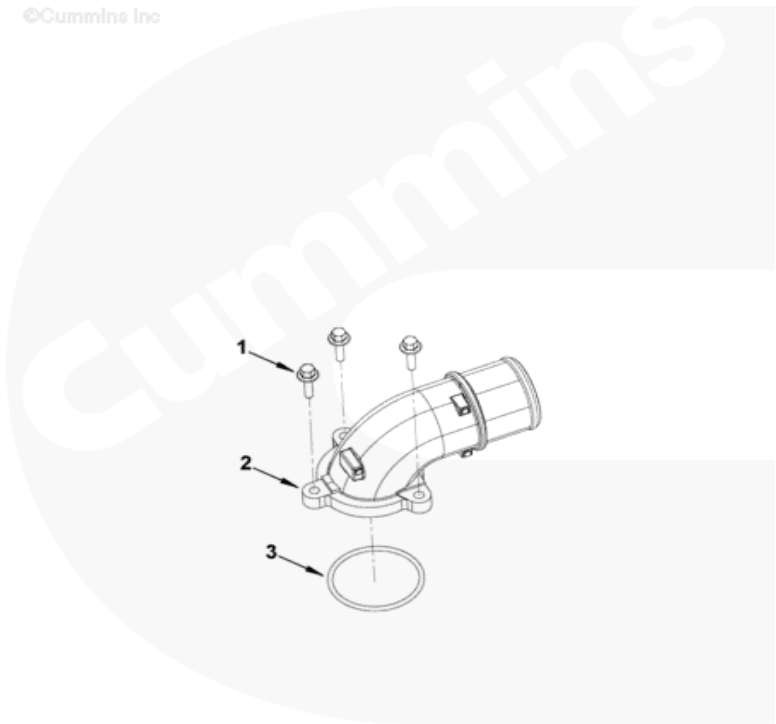
©Cummins Inc



vc958gg

参考号	零件号	销售	零件名称	需要	备注
	VC9474	否	气门室罩		气门室罩
	5262617	是	气门室罩	1	
1	5262618	是	气门室罩	1	
2	5255310	是	加油盖	1	
3	5262622	是	螺栓	10	
4	5255312	是	气门室罩密封垫	1	
5	5255313	是	喷油器密封圈	4	
6	5255314	是	油封	4	
7	5255315	是	限位销	4	
8	5255316	是	O 形密封圈	4	
9	4943188	是	标签	1	

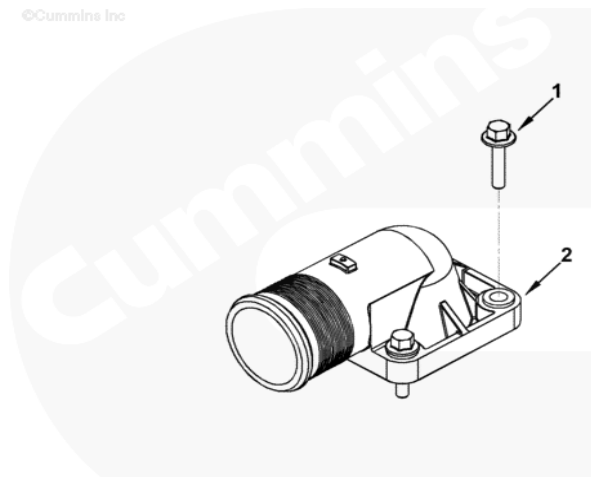




wi957gn

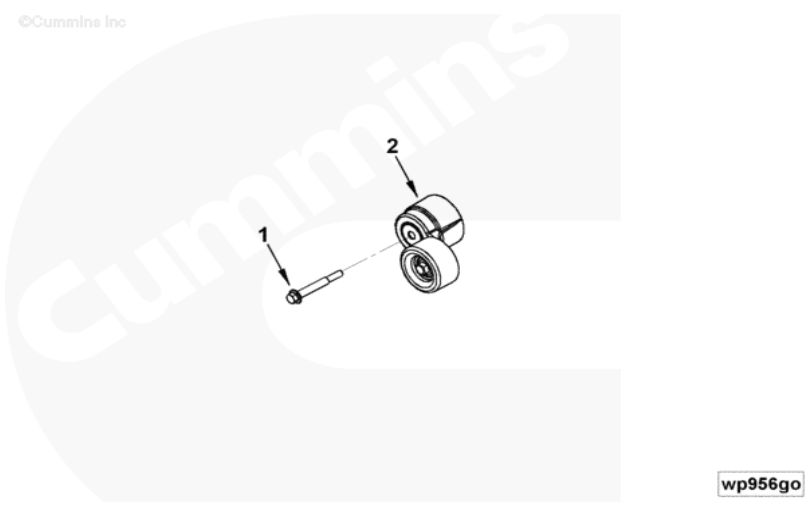
参考号	零件号	销售	零件名称	需要	备注
	<b>WI9287</b>	否	进水管连接		进水管连接
1	3901865	是	六角头螺栓	3	M6 X 1.00 X 20.
2	5257070	是	进水连接	1	
3	5257072	是	O形密封圈	1	

©Cummins Inc

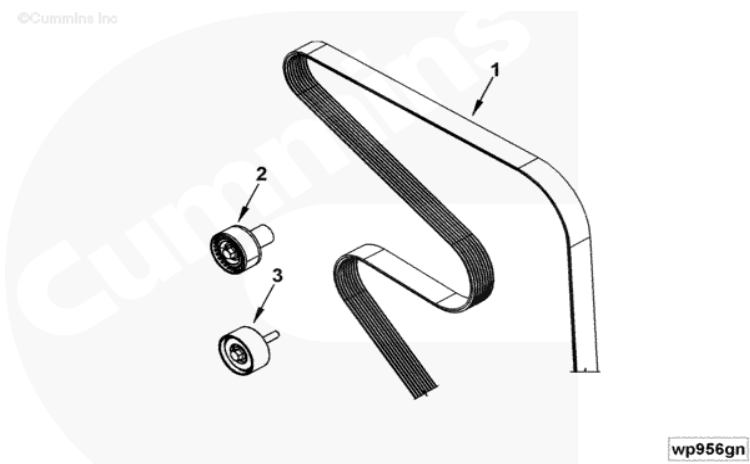


wo951gc

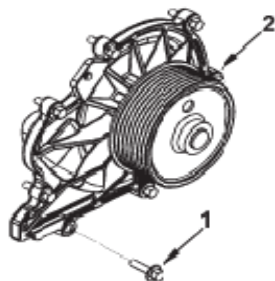
参考号	零件号	销售	零件名称	需要	备注
	<b>WO9131</b>	否	出水管连接		出水管连接
1	<b>3902023</b>	是	六角头螺栓	3	M6 X 1.00 X 25.
2	<b>5263134</b>	是	出水管	1	



参考号	零件号	销售	零件名称	需要	备注
	<b>WP97258</b>	否	皮带张紧轮		皮带张紧轮
1	3900679	是	六角头螺栓	1	M10 X 1.50 X 80.
2	5262500	是	皮带张紧轮	1	

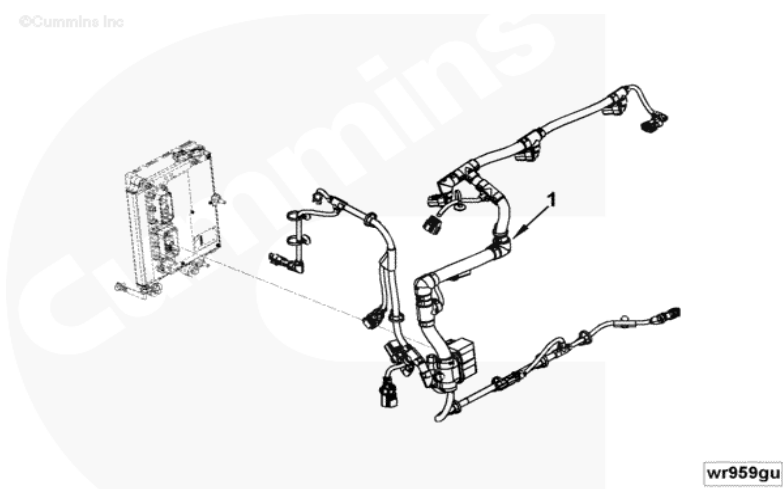


参考号	零件号	销售	零件名称	需要	备注
	<b>WP97259</b>	否	水泵驱动		水泵驱动
1	5254354	是	V型带箍	1	
2	5254598	是	惰轮	1	
3	5254599	是	惰轮	1	

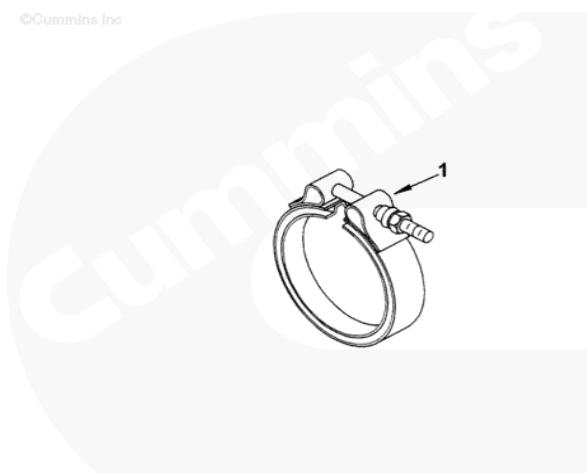


参考号	零件号	销售	零件名称	需要	备注
	<b>WP97348</b>	否	水泵		水泵
1	<b>3901865</b>	是	六角头螺栓	8	M6 X 1.00 X 20.
2	<b>5264023</b>	是	水泵	1	

©Cummins Inc

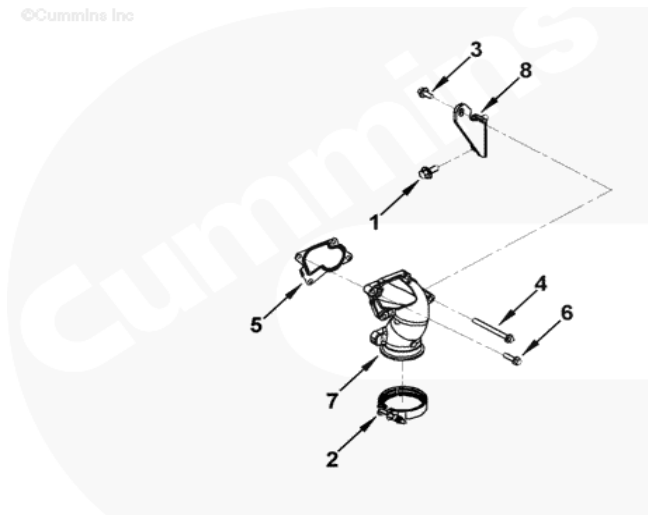


参考号	零件号	销售	零件名称	需要	备注
	<b>WR9610</b>	否	发动机控制模块线束		发动机控制模块线束
<b>1</b>	<b>5261642</b>	是	发动机控制模块线束	<b>1</b>	



参考号	零件号	销售	零件名称	需要	备注
	<b>WR9137</b>	否	排气出口连接		排气出口连接
<b>1</b>	<b>3903652</b>	是	V型卡箍	<b>1</b>	

©Cummins Inc



xs957gz

参考号	零件号	销售	零件名称	需要	备注
	<b>XS9543</b>	是	排气出口连接		排气出口连接
1	3903990	是	六角头螺栓	2	M10 X 1.50 X 20
2	3903652	是	V型卡箍	1	
3	3900630	是	六角头螺栓	1	M8 X 1.25 X 20
4	4991835	是	六角头螺栓	1	
5	4995186	是	排气出口连接密封垫	1	
6	4898482	是	六角头螺栓	3	
7	5259411	是	排气出口弯管	1	
8	5261717	是	排气出口弯管支架	1	