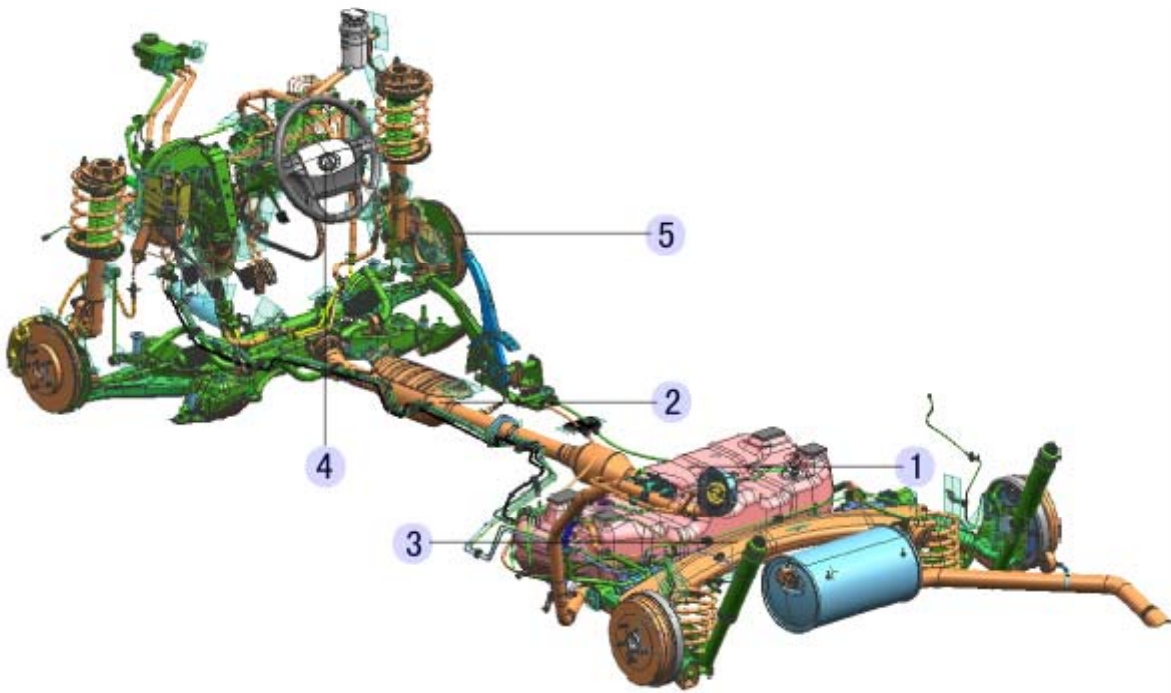


长城嘉誉 COWRY



序号	备件编号	备件名称	用量	适用车型	备注	英文名
1	JY-1	底盘部分				CHASSIS SECTION
2	JY-2	仪表板与电器部分				PANEL AND ELECTRIC SECTION
3	JY-3	车身部分				VEHICLE BODY
4	JY-4	内饰与钣金部分				INTERIOR TRIM AND SHEET-METAL PARTS SECTION
5	JY-5	灯具部分				LAMPS
6	JY-6	空调部分				AIR CONDITIONER

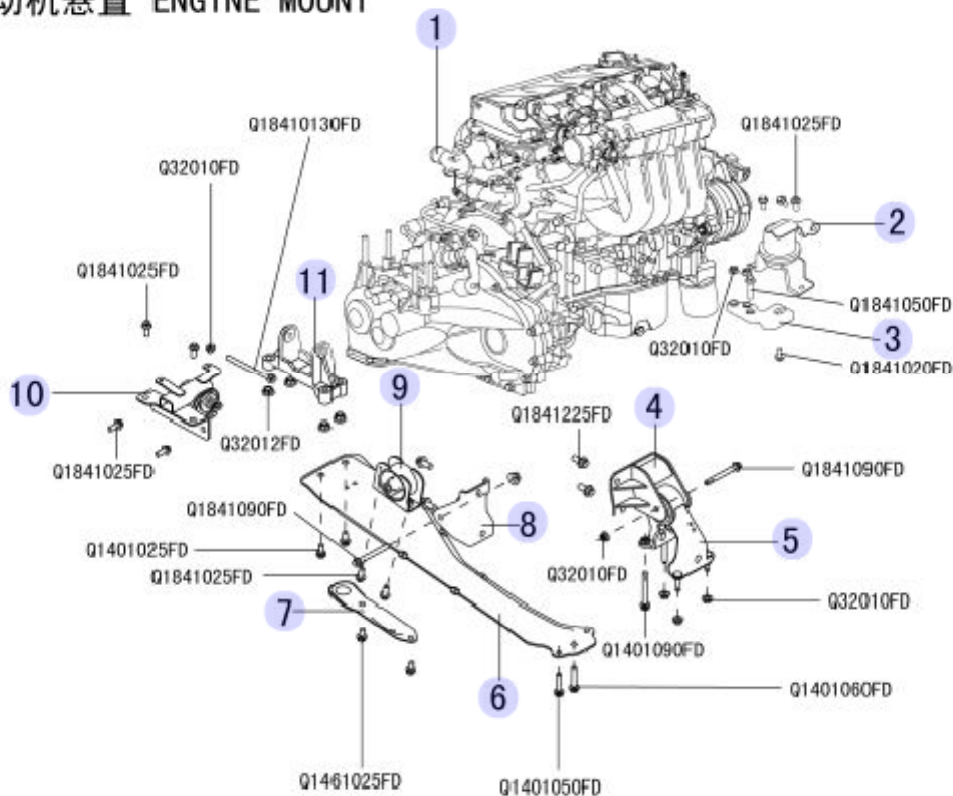
底盘部分 CHASSIS SECTION



序号	备件编号	备件名称	用量	适用车型	备注	英文名
1	JY-008	离合器踏板总成				CLUTCH PEDAL ASSEMBLY
1	JY-009	离合管路及泵				CLUTCH CONTROL LINE & CYLINDER
1	JY-001	发动机悬置				ENGINE MOUNT
1	JY-002	燃油箱总成				FUEL TANK ASSEMBLY
1	JY-003	燃油管路及连接件				FUEL LINE AND CONNECTOR
1	JY-004	油门操纵机构				THROTTLE CONTROL
1	JY-146	离合管路及泵（右舵）				CLUTCH CONTROL LINE & CYLINDER (RHD)
1	JY-147	油门操纵机构（右舵）				THROTTLE CONTROL (RHD)
2	JY-005	空气滤清器				AIR FILTER
2	JY-006	排气系统装置				EXHAUST DEVICE
2	JY-007	冷却装置				COOLING DEVICE
2	JY-010	变速器换档操纵装置				TRANSMISSION SHIFT CONTROL
3	JY-011	前桥传动轴总成				FRONT DRIVE SHAFT ASSEMBLY
3	JY-012	副车架总成				AUXILIARY FRAME ASSEMBLY
3	JY-013	下摆臂装配总成				LOWER CONTROL ARM ASSEMBLY
3	JY-014	前减震器带弹簧总成				FRONT SHOCK ABSORBER ASSEMBLY, WITH SPRING
3	JY-015	前悬架横向稳定装置				FRONT SUSPENSION STABILIZER BAR INSTALLATION
3	JY-016	扭转梁总成				REAR TWIST BEAM ASSEMBLY
3	JY-017	车轮总成				WHEEL ASSEMBLY
3	JY-018	备轮总成				SPARE WHEEL ASSEMBLY
3	JY-019	备轮架总成				SPARE WHEEL BRACKET ASSEMBLY
4	JY-020	转向装置				STEERING DEVICE
4	JY-021	动力转向管路				POWER STEERING LINE
4	JY-022	动力转向油泵总成				POWER STEERING PUMP ASSEMBLY
4	JY-023	转向器带横拉杆总成				POWER STEERING GEAR WITH TIE ROD ASSEMBLY

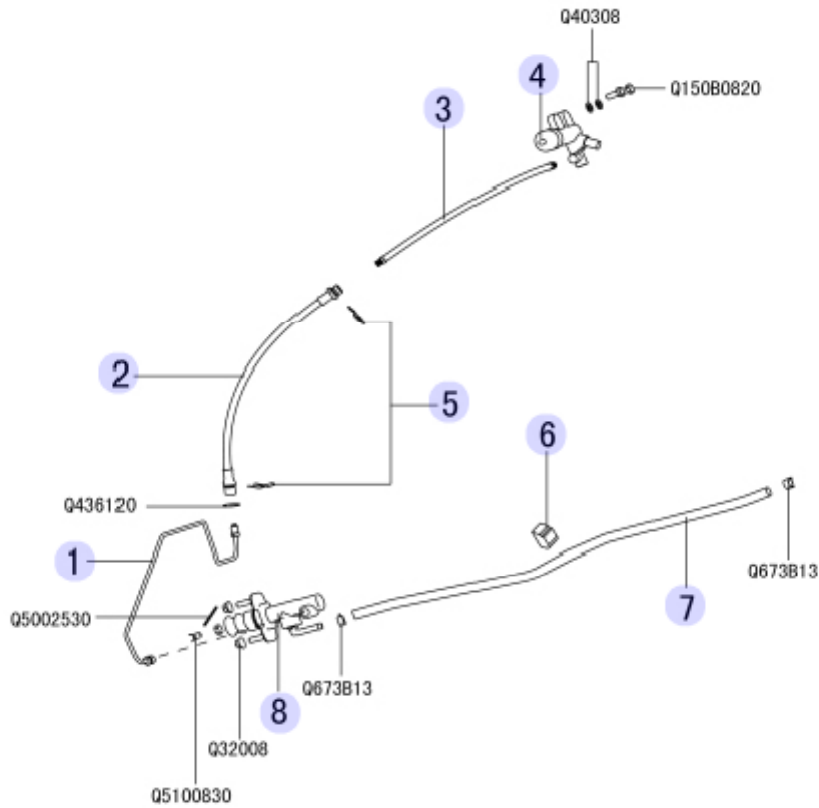
4	JY-024	转向节及轮毂制动器装配总成				LEFT STEERING KNUCKLE & WHEEL BRAKE ASSEMBLY
5	JY-025	前制动钳总成				FRONT BRAKE CALIPER ASSEMBLY
5	JY-026	后制动器及制动鼓				REAR BRAKE ASSEMBLY
5	JY-027	制动踏板及传动装置				BRAKE PEDAL & DRIVING DEVICE
5	JY-028	制动管路				BRAKING LINE
5	JY-029	驻车制动操纵装置				PARKING BRAKING CONTROL DEVICE
5	JY-030	真空助力器带制动泵总成				VACUUM BOOSTER & BRAKE MASTER CYLINDER ASSEMBLY

发动机悬置 ENGINE MOUNT



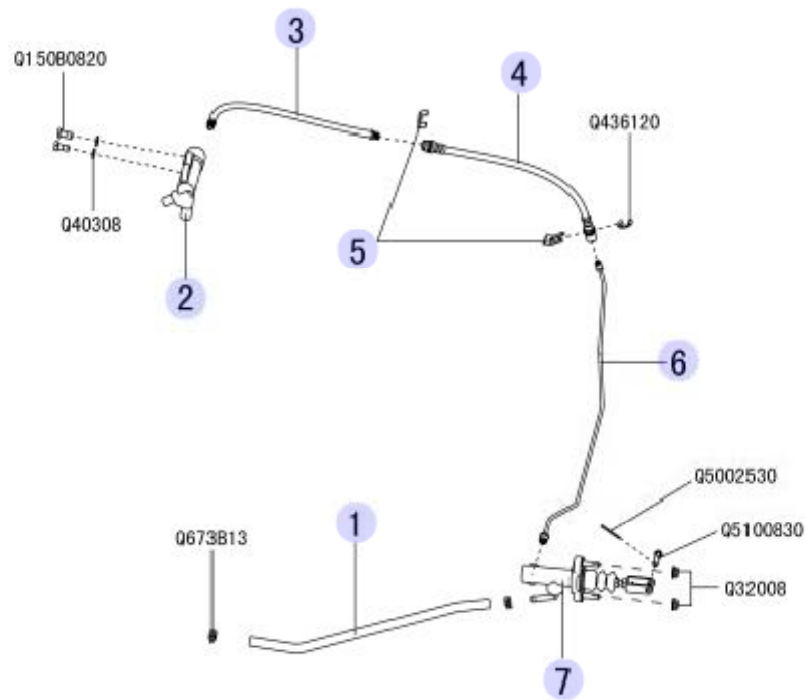
序号	备件编号	备件名称	用量	适用车型	备注	英文名
1	1017010-V08	发动机带变速器组合模块	1	V08 V10		ENGINE ASSEMBLY
2	1001200-V08	发动机右悬置及支架总成	1	V08 V10		BRACKET KIT ENGINE
3	1001221-V08	发动机右悬置支架	1	V08 V10		BRACKET, ENGINE MOUNT, RH
4	1001420-V08	发动机后悬置支架总成	1	V08 V10		BRACKET ASSEMBLY, ENGINE MOUNT, REAR
5	1001400-V08	发动机后悬置带支架总成	1	V08 V10		BRACKET KIT
6	1001500-V08	发动机托架总成	1	V08 V10		BRACKET ASSEMBLY, ENGINE
7	2806011-V08	牵引支架	1	V08 V10		TOWING BRACKET
8	1001321-V08	发动机前悬置支架	1	V08 V10		BRACKET, ENGINE MOUNT, FRONT
9	1001300-V08	发动机前悬置带支架总成	1	V08 V10		BRACKET KIT
10	1001100-V08	发动机左悬置带支架总成	1	V08 V10		ENGINE CUSHION LEFT
11	1001120-V08	发动机左悬置支架总成	1	V08 V10		BRACKET ASSEMBLY, ENGINE MOUNT, LH

离合管路及泵 CLUTCH CONTROL LINE & CYLINDER



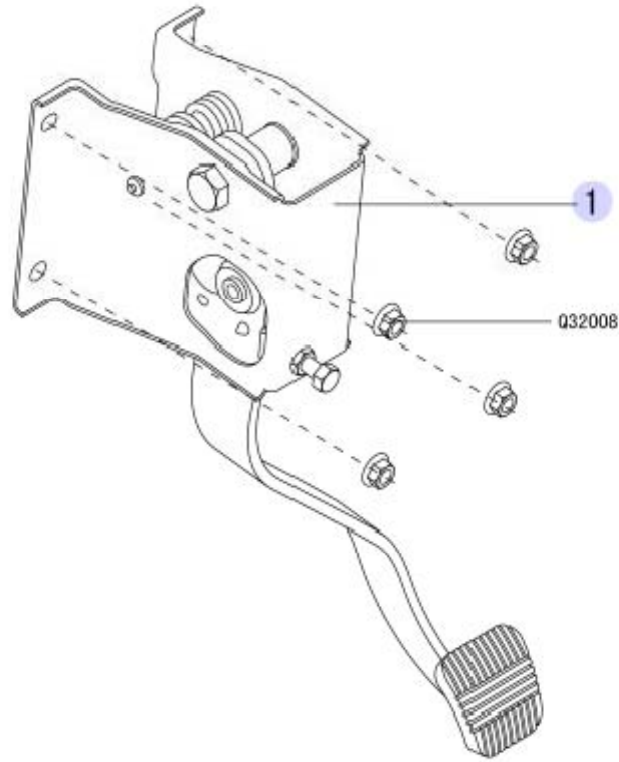
序号	备件编号	备件名称	用量	适用车型	备注	英文名
1	1607100-V08	离合硬管总成一	1	V08		TUBE ASSEMBLY, CLUTCH, NO. 1
2	1607200-V08	离合软管总成	1	V08		CLUTCH HOSE ASSEMBLY
3	1607300-V08	离合进油管总成	1	V08 V10		TUBE ASSEMBLY, CLUTCH, INLET
4	1609100-V08	离合器分泵总成	1	V08 V10		CLUTCH MASTER CYLINDER ASSEMBLY
5	1607011-K00	弹簧卡子	1	V08 V10		CLIP
6	XJR-13	管夹	1	V08 V10		CLAMP, HOSE
7	1607400-V08	离合进油管总成	1	V08		TUBE ASSEMBLY, CLUTCH, INLET
8	1608100-V08	离合器总泵总成	1	V08 V10		CLUTCH MASTER CYLINDER ASSEMBLY

离合管路及泵（右舵） CLUTCH CONTROL LINE & CYLINDER (RHD)



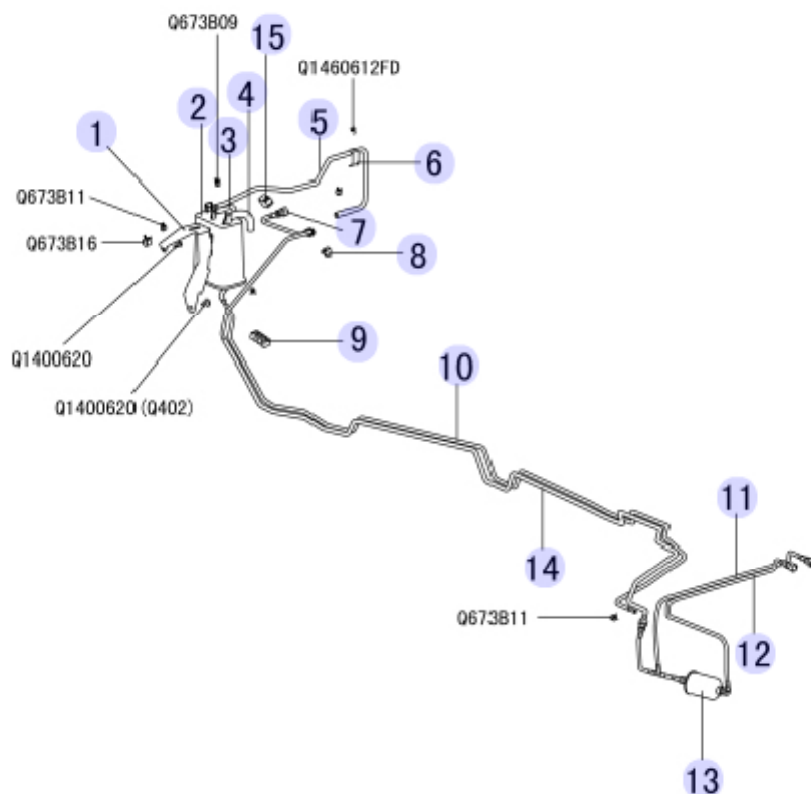
序号	备件编号	备件名称	用量	适用车型	备注	英文名
1	1607400-V10	离合进油管总成	1	V10		TUBE ASSEMBLY, CLUTCH, INLET
2	1609100-V08	离合器分泵总成	1	V08 V10		CLUTCH MASTER CYLINDER ASSEMBLY
3	1607300-V08	离合进油管总成	1	V08 V10		TUBE ASSEMBLY, CLUTCH, INLET
4	1607200-V10	离合软管总成	1	V10		CLUTCH HOSE ASSEMBLY
5	1607017-K00	弹簧卡子	1	V08 V10		CLIP
6	1607100-V10	离合硬管总成一	1	V10		TUBE ASSEMBLY, CLUTCH, NO. 1
7	1608100-V08	离合器总泵总成	1	V08 V10		CLUTCH MASTER CYLINDER ASSEMBLY

离合器踏板总成 CLUTCH PEDAL ASSEMBLY



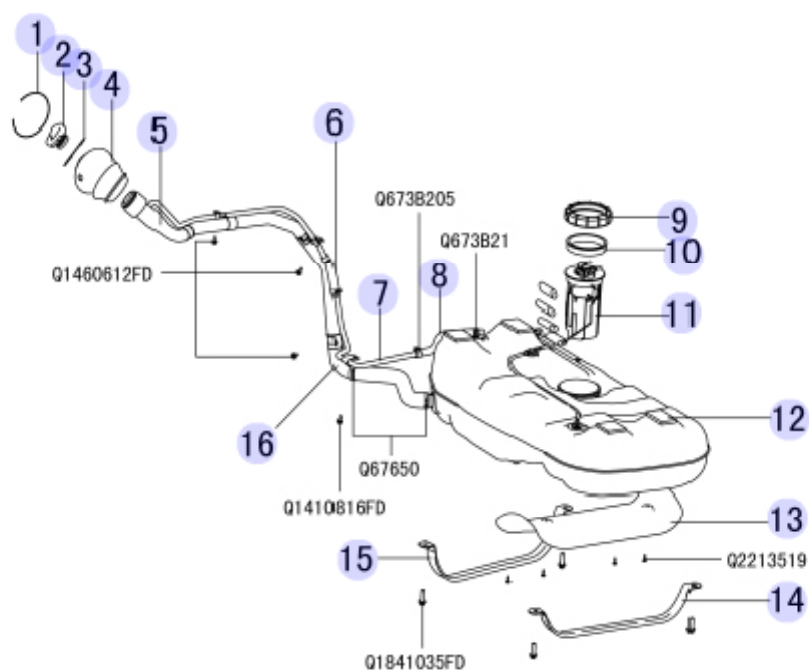
序号	备件编号	备件名称	用量	适用车型	备注	英文名
1	1602100-V08	离合器踏板机构总成	1	V08		CLUTCH PEDAL ASSEMBLY
1	1602100-V10	离合器踏板总成	1	V10		CLUTCH PEDAL ASSEMBLY

燃油管路及连接件 FUEL LINE AND CONNECTOR



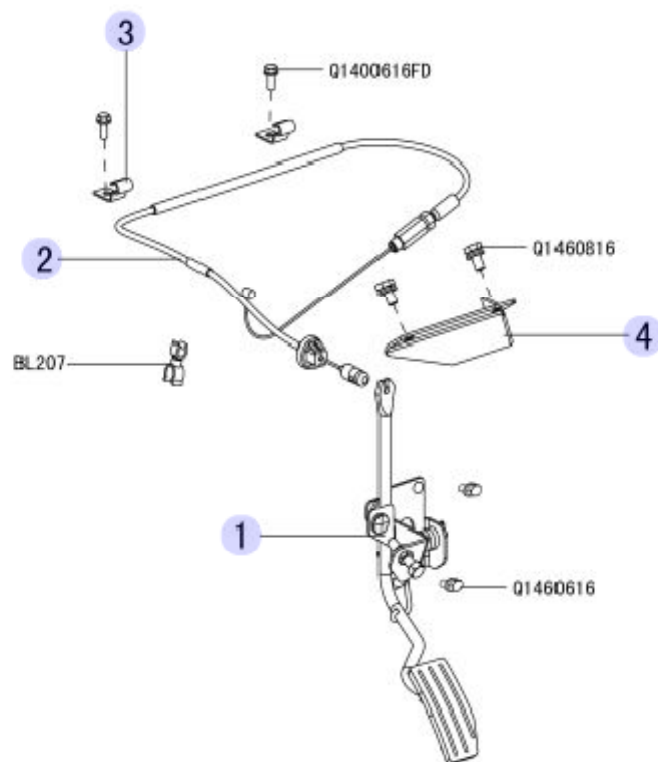
序号	备件编号	备件名称	用量	适用车型	备注	英文名
1	1130011-V08	碳罐安装支架	1	V08 V10		BRACKET, CARBON CANISTER
2	1130100-A13	碳罐总成	1	V08 V10		CARBON CANISTER ASSEMBLY
3	1130014-V08	吸附软管	1	V08 V10		HOSE
4	1130012-V08	通气管	1	V08 V10		BREATHER PIPE
5	1130013-V08	脱附软管	1	V08 V10		HOSE
6	1130015-V08	脱附软管固定支架	1	V08 V10		BRACKET, HOSE
7	1104015-V08	进油尼龙管总成二	1	V08		PIPE ASSEMBLY, FUEL INLET, NO. 2 (NYLON)
7	1104015-V10	进油尼龙管总成二	1	V10		PIPE ASSEMBLY, FUEL INLET, NO. 2 (NYLON)
8	BL989	进油管管夹一	1	V08 V10		CLIP, FUEL INLET PIPE, NO. 1
9	BL471	进油管管夹二	1	V08 V10		CLIP, FUEL INLET PIPE, NO. 2
10	1130200-V08	吸附硬管总成	1	V08 V10		TUBE ASSEMBLY, ABSORPTION, NO. 1
11	1104400-V08	回油尼龙管总成	1	V08 V10		PIPE ASSEMBLY, FUEL RETURN (NYLON)
12	1104200-V08	进油尼龙管总成一	1	V08 V10		PIPE ASSEMBLY, FUEL INLET, NO. 1 (NYLON)
13	1117100-V08	燃油滤清器总成	1	V08 V10		FUEL FILTER ASSEMBLY
14	1104300-V08	进油硬管总成	1	V08		PIPE ASSEMBLY, FUEL INLET
14	1104300-V10	进油硬管总成	1	V10		PIPE ASSEMBLY, FUEL INLET
15	XJR-13	管夹	1	V08 V10		CLAMP, HOSE

燃油箱总成 FUEL TANK ASSEMBLY



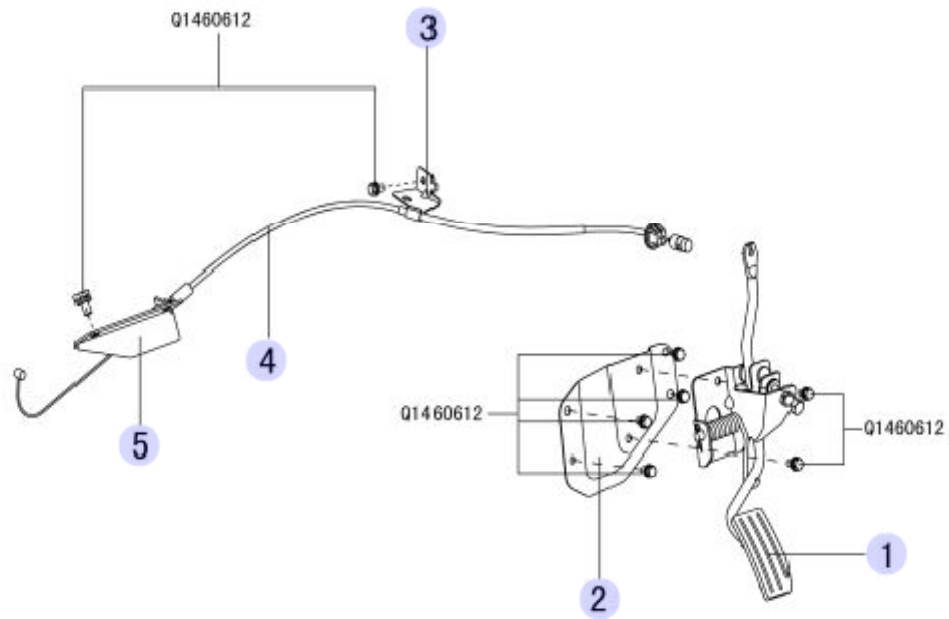
序号	备件编号	备件名称	用量	适用车型	备注	英文名
1	1100013-V08	加油口护套卡簧一	1	V08 V10		CLIP, FUEL FILLER PROTECTOR, NO. 1
2	1100017-V08	加油口盖	1	V08 V10		FUEL FILLER CAP
3	1100015-V08	加油口护套卡簧二	1	V08 V10		CLIP, FUEL FILLER PROTECTOR, NO. 2
4	1100011-V08	加油口护套	1	V08 V10		PROTECTOR, FUEL FILLER
5	1104100-V08	加油硬管总成	1	V08 V10		FUEL FILLER PIPE ASSEMBLY
6	1104014-V08	加油出气软管二	1	V08 V10		VENTILATION HOSE, NO. 2
7	1104013-V08	加油出气硬管	1	V08 V10		VENTILATION PIPE
8	1104012-V08	加油出气软管	1	V08 V10		VENTILATION HOSE
9	1101103-V08	燃油泵盖板	1	V08 V10		FUEL TANK CAP
10	1101104-V08	密封圈(燃油箱)	1	V08		SEAL RING
11	1106100-V08	燃油泵总成	1	V08 V10		FUEL PUMP ASSEMBLY
12	1101100-V08	燃油箱总成	1	V08 V10		FUEL TANK ASSEMBLY
13	1101300-V08	燃油箱隔热板总成	1	V08 V10		HEAT SHIELD ASSEMBLY, FUEL TANK
14	1101102-V08	安装绑带二	1	V08		BAND, NO. 2
15	1101101-V08	安装绑带一	1	V08		BAND, NO. 1
16	1104011-V08	加油软管	1	V08 V10		HOSE

油门操纵机构 THROTTLE CONTROL



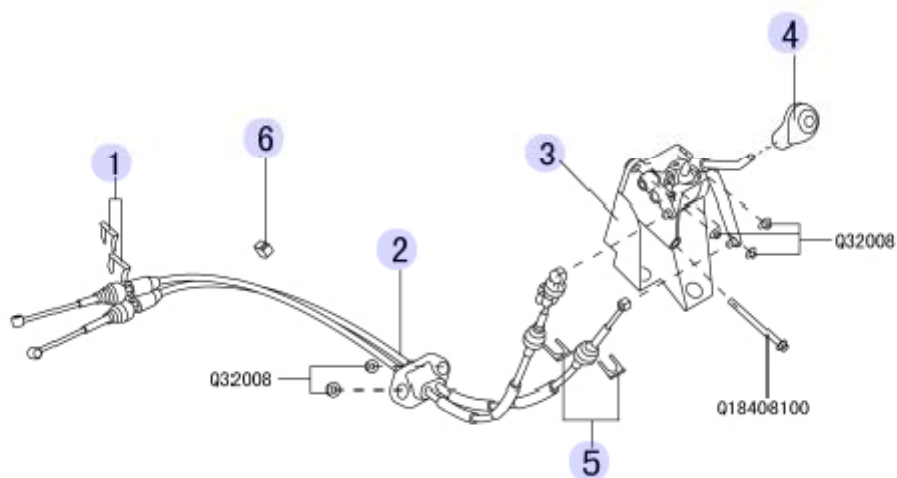
序号	备件编号	备件名称	用量	适用车型	备注	英文名
1	1108100-V08	油门踏板总成	1	V08		ACCELERATOR PEDAL ASSEMBLY
2	1108200-V08	油门拉线总成	1	V08		ACCELERATOR CABLE ASSEMBLY
3	1108013-V08	支架二	2	V08		BRACKET, NO. 2
4	1108015-V08	支架三	1	V08 V10		BRACKET, NO. 3

油门操纵机构(右舵) THROTTLE CONTROL (RHD)



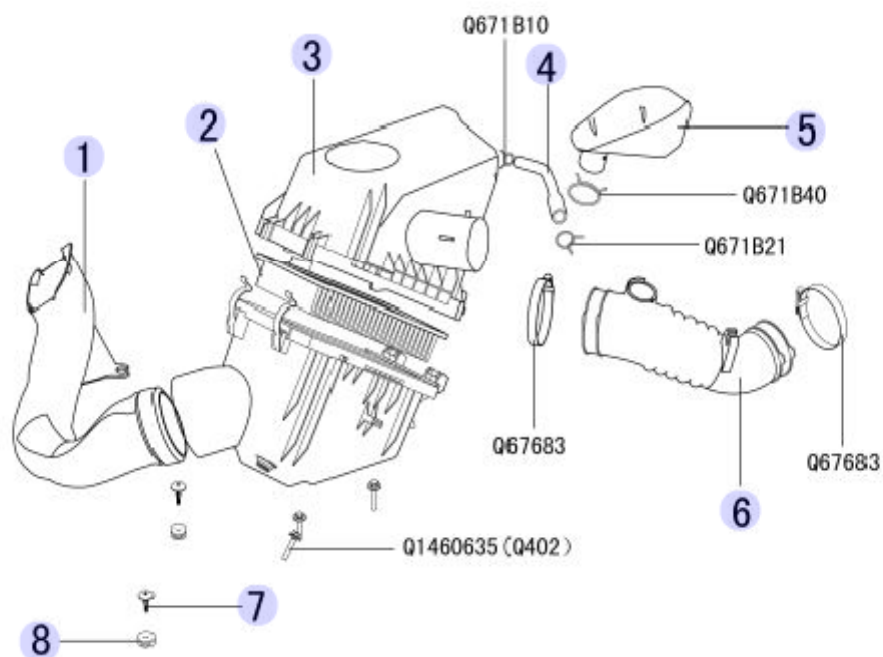
序号	备件编号	备件名称	用量	适用车型	备注	英文名
1	1108100-V10	油门踏板总成	1	V10		ACCELERATOR PEDAL ASSEMBLY
2	1108300-V10	油门踏板支架总成	1	V10		BRACKET ASSEMBLY, ACCELERATOR PEDAL
3	1108013-V10	油门拉线支架	1	V10		BRACKET, ACCELERATOR CABLE
4	1108200-V10	油门拉线总成	1	V10		ACCELERATOR CABLE ASSEMBLY
5	1108015-V08	支架三	1	V08 V10		BRACKET, NO. 3

变速器换档操纵装置 TRANSMISSION SHIFT CONTROL



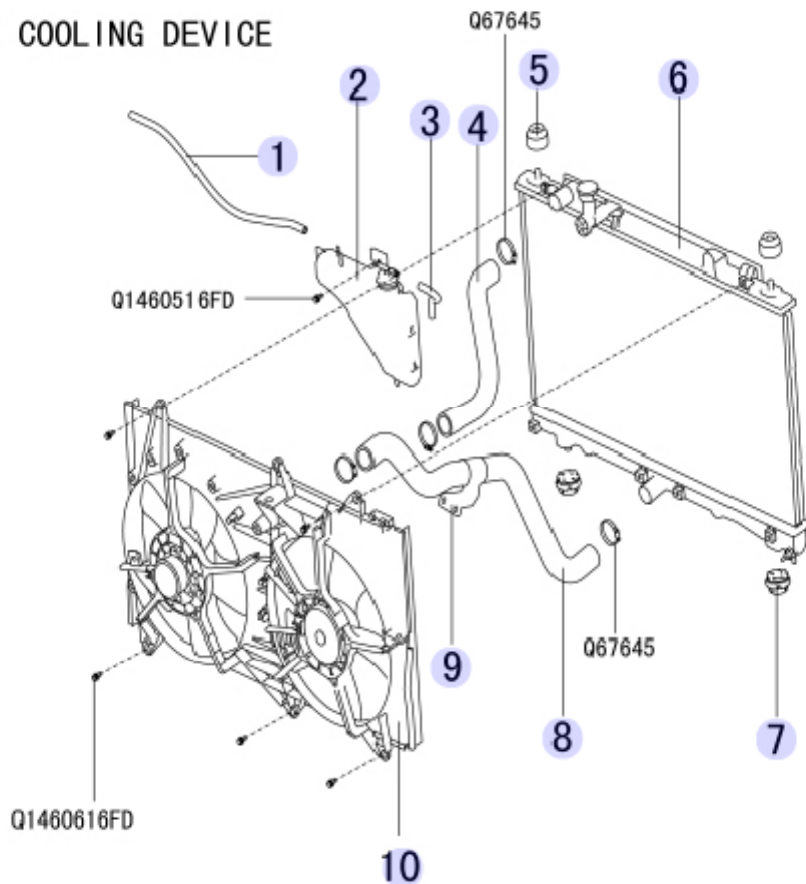
序号	备件编号	备件名称	用量	适用车型	备注	英文名
1	1703011-V08	换档拉索卡簧	2	V08 V10		CLIP, SHIFT CABLE
2	1703120-V08	换档拉索总成	1	V08 V10		CABLE ASSEMBLY, SHIFT
3	1703110-V08	换档操纵机构总成	1	V08 V10		CONTROL ASSEMBLY, SHIFT
4	1703130-V08	换档操纵球头总成	1	V08 V10		KNOB ASSEMBLY, SHIFT LEVER
5	1703101-V08	换档拉索卡簧	2	V08 V10		CLIP, SHIFT CABLE
6	XJR-13	管夹	1	V08 V10		CLAMP, HOSE

空气滤清器 AIR FILTER



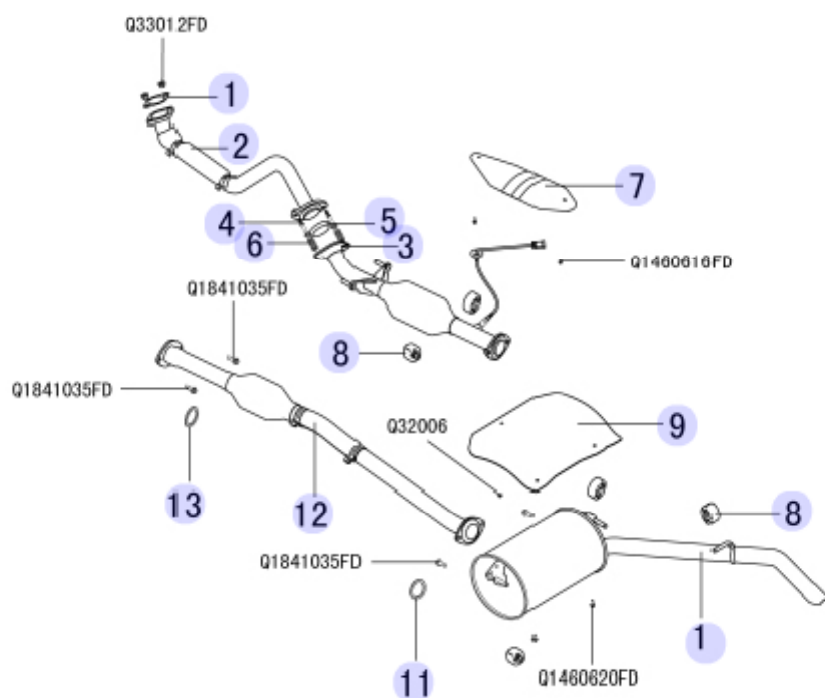
序号	备件编号	备件名称	用量	适用车型	备注	英文名
1	1109300-V08	引气管总成	1	V08 V10		DUCT ASSEMBLY, AIR
2	1109100-V08	空气滤清器总成	1	V08 V10		AIR FILTER ASSEMBLY
3	1109110-V08	空气滤清器滤芯	1	V08 V10		AIR CLEANER
4	1109014-V08	曲轴箱通风管	1	V08 V10		CRANKCASE VENTILATING HOSE
5	1109013-V08	谐振腔	1	V08 V10		RESONATOR
6	1109200-V08	进气软管总成	1	V08 V10		HOSE ASSEMBLY, AIR INTAKE
7	1109012-V08	卡扣(空气滤清器)	2	V08 V10		CLIP
8	1109011-V08	橡胶垫	2	V08 V10		GASKET

冷却装置 COOLING DEVICE



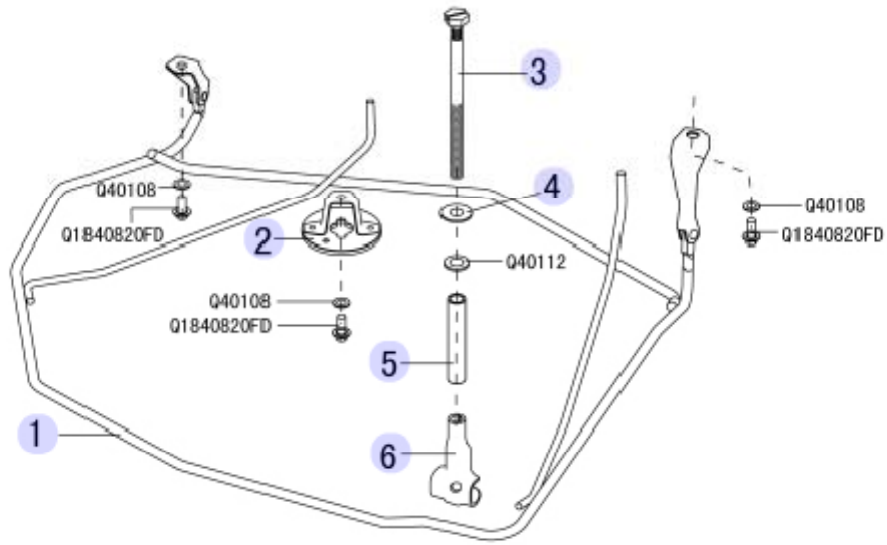
序号	备件编号	备件名称	用量	适用车型	备注	英文名
1	1311011-V08	膨胀箱溢水管	1	V08 V10		OVERFLOW HOSE, RADIATOR
2	1311100-V08	膨胀箱总成	1	V08 V10		EXPANSION TANK ASSEMBLY
3	1311013-V08	膨胀箱通气管	1	V08 V10		HOSE, EXPANSION TANK BREATHER
4	1303011-V08	散热器进水管	1	V08 V10		RADIATOR HOSE, UPPER
5	1302011-V08	散热器上悬置	2	V08 V10		RADIATOR MOUNT, UPPER
6	1301100-V08	散热器总成	1	V08 V10		RADIATOR ASSEMBLY
7	1302012-V08	散热器下悬置	2	V08 V10		RADIATOR MOUNT, LOWER
8	1303012-V08	散热器出水管	1	V08 V10		RADIATOR HOSE, LOWER
9	1303013-V08	水管支架	1	V08 V10		BRACKET, HOSE
10	1308100-V08	散热器护风罩及风扇总成	1	V08 V10		SHROUD & FAN ASSEMBLY, RADIATOR

排气系统装置 EXHAUST DEVICE



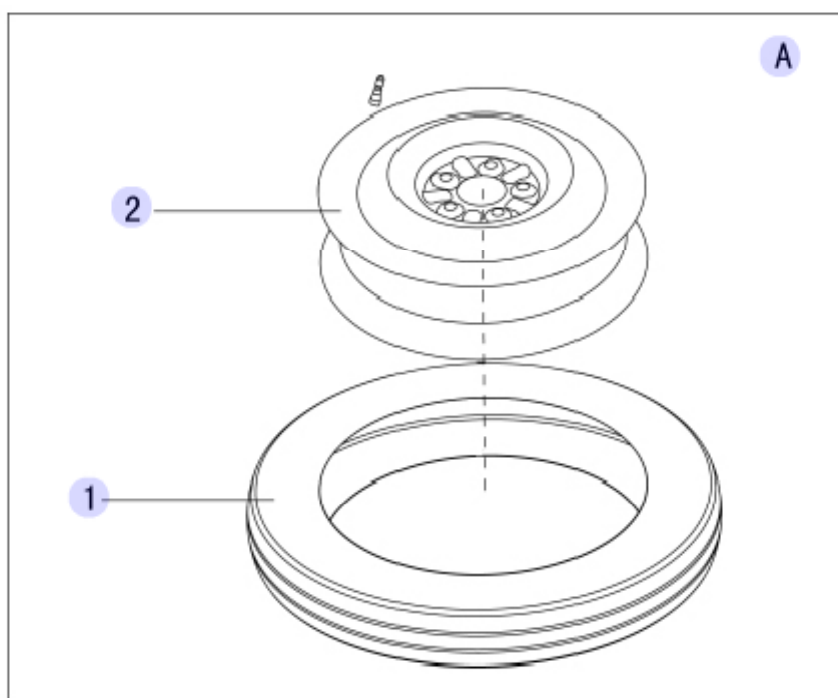
序号	备件编号	备件名称	用量	适用车型	备注	英文名
1	1203023-V08	密封垫	1	V08 V10		GASKET
2	1203100-V08	前排气管总成	1	V08 V10		PIPE ASSEMBLY, EXHAUST, FRONT
3	1203200-V08	中排气管带三元催化器总成	1	V08 V10		PIPE ASSEMBLY, EXHAUST, CENTER, WITH CATALYTIC CONVERTER
4	1203015-V08	螺栓 (M10×1.25)	2	V08 V10		BOLT (M10×1.25)
5	1203011-V08	密封环	1	V08 V10		GASKET
6	1203013-V08	弹簧	2	V08 V10		SPRING
7	1208013-V08	三元催化器隔热板	1	V08 V10		SHIELD, CATALYTIC CONVERTER HEAT
8	1203019-V08	橡胶吊挂	5	V08 V10		BOLT OR RING
9	1208014-V08	主消声器隔热板	1	V08 V10		SHIELD, MAIN MUFFLER HEAT
10	1201100-V08	后排气管与主消声器总成	1	V08 V10		PIPE ASSEMBLY, TAIL, WITH MAIN MUFFLER
11	1203021-V08	密封圈二(消声器)	1	V08 V10		GASKET, NO. 2
12	1203300-V08	中排气管带副消声器总成	1	V08 V10		PIPE ASSEMBLY, EXHAUST, CENTER, WITH SECONDARY MUFFLER
13	1203017-V08	密封圈一	1	V08 V10		GASKET, NO. 1

备轮架总成 SPARE WHEEL BRACKET ASSEMBLY



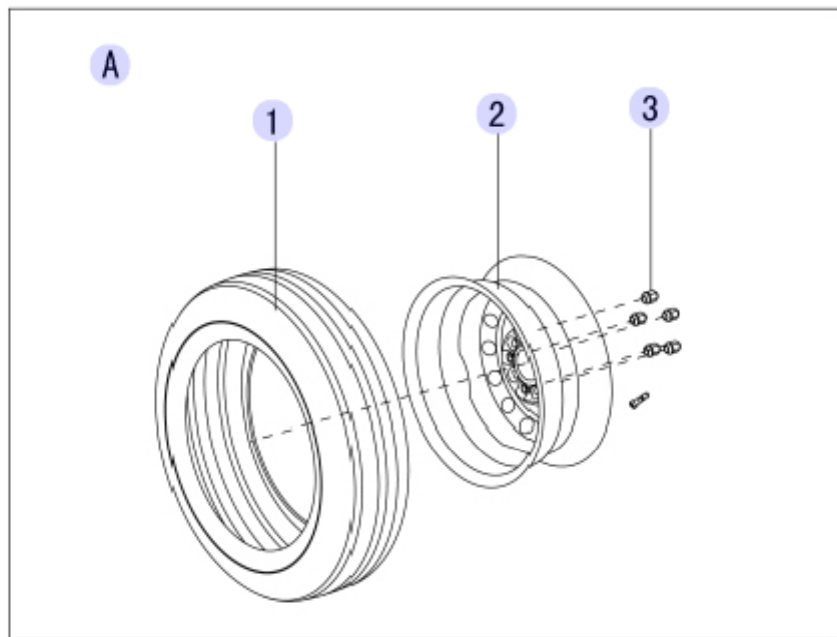
序号	备件编号	备件名称	用量	适用车型	备注	英文名
1	3105120-V08	备轮架焊接总成	1	V08 V10		WELDMENT ASSEMBLY, SPARE WHEEL BRACKET
2	3105200-V08	备轮顶架总成	1	V08 V10		SPARE WHEEL BRACKET ASSEMBLY, TOP
3	3105114-V08	备轮架安装螺栓 (M12×1.5)	1	V08 V10		BOLT, SPARE WHEEL BRACKET
4	3105111-V08	备轮架安装塑料平垫	1	V08 V10		WASHER, SPARE WHEEL BRACKET
5	3105112-V08	备轮架安装螺栓套管	1	V08 V10		COLLAR, SPARE WHEEL BRACKET BOLT
6	3105113-V08	备轮架安装挂钩	1	V08 V10		HOOK, SPARE WHEEL BRACKET

备轮总成 SPARE WHEEL ASSEMBLY



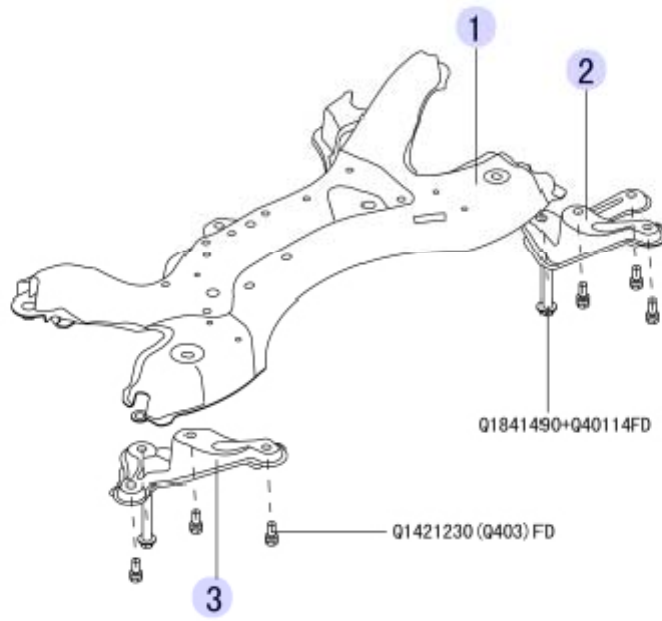
序号	备件编号	备件名称	用量	适用车型	备注	英文名
1	3101210-V08	备轮轮胎总成	1	V08 V10		SPARE TIRE ASSEMBLY
2	3101220-V08	备轮轮辐及轮辋总成	1	V08 V10		DISC & RIM ASSEMBLY, WHEEL
A	3101200-V08	备轮总成	1	V08 V10		SPARE WHEEL ASSEMBLY

车轮总成 WHEEL ASSEMBLY



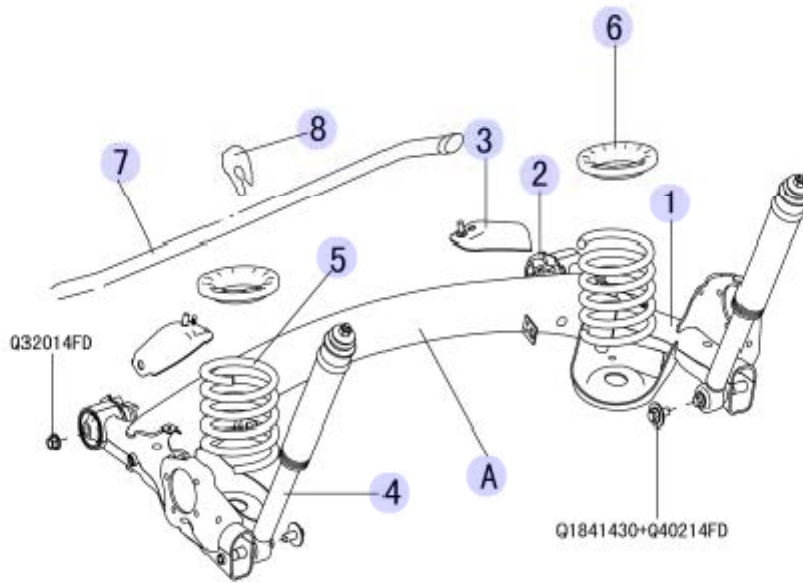
序号	备件编号	备件名称	用量	适用车型	备注	英文名
1	3101110-V08	轮胎总成 (195/65R15 91V)	4	V08 V10		TIRE ASSEMBLY
1	3101310-V08	轮胎总成 (195/65R15, 正新)	4	V08 V10		TIRE ASSEMBLY
2	3101320-V08	车轮轮辐及轮辋总成 (15×6J, 立中)	5	V08 V10		DISC & RIM ASSEMBLY, WHEEL
2	3101420-V08	车轮轮辐及轮辋总成 (15×6J, 精元)	5	V08 V10		DISC & RIM ASSEMBLY, WHEEL
2	3101120-V08	车轮轮辐及轮辋总成	4	V08 V10		DISC & RIM ASSEMBLY, WHEEL
3	3101014-K00	车轮螺母	20	V08 V10		WHEEL NUT
A	3101100-V08	车轮总成	4	V08 V10		WHEEL ASSEMBLY

副车架总成 AUXILIARY FRAME ASSEMBLY



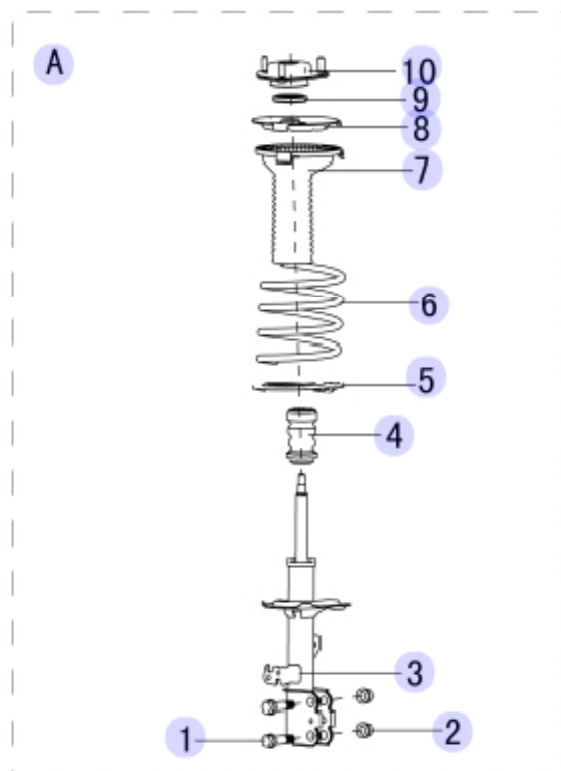
序号	备件编号	备件名称	用量	适用车型	备注	英文名
1	2810000-V08	副车架总成	1	V08 V10		AUXILIARY FRAME ASSEMBLY
2	2810100-V08	左托架总成	1	V08 V10		SUPPORT BRACKET ASSEMBLY, LH
3	2810200-V08	右托架总成	1	V08 V10		SUPPORT BRACKET ASSEMBLY, RH

后扭转梁总成 REAR TWIST BEAM ASSEMBLY



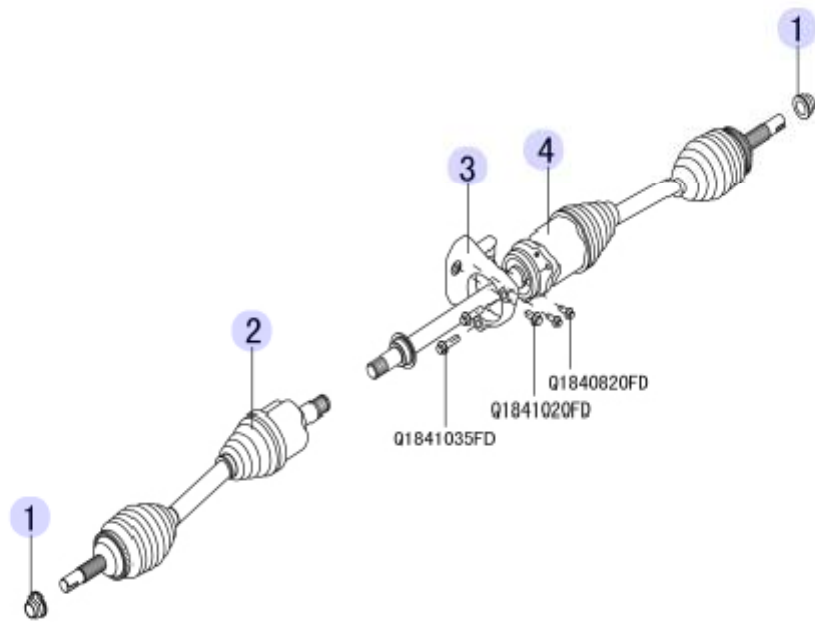
序号	备件编号	备件名称	用量	适用车型	备注	英文名
1	2911100-V08	后扭转梁总成	1	V08 V10		REAR TWIST BEAM ASSEMBLY
2	2911130-V08	纵臂轴套总成	2	V08 V10		BUSHING ASSEMBLY, TRAILING ARM PIVOT
3	2911150-V08	左支撑板总成-后支持桥	1	V08 V10		PLATE ASSEMBLY, SUPPORT, LH
3	2911160-V08	右支撑板总成-后支持桥	1	V08 V10		PLATE ASSEMBLY, SUPPORT, RH
4	2915100-V08	后减震器总成	2	V08 V10		REAR SHOCK ABSORBER ASSEMBLY
5	2912011-V08	后螺旋弹簧	2	V08 V10		REAR COIL SPRING
6	2912012-V08	后螺旋弹簧座护套	2	V08 V10		PROTECTOR, REAR COIL SPRING SEAT
7	2911121-V08	后稳定杆	1	V08 V10		REAR STABILIZER BAR
8	2911115-V08	后稳定杆支撑胶块	1	V08 V10		SUPPORTING RUBBER BRICK, REAR STABILIZER BAR
A	2911010-V08	后支持桥总成	1	V08 V10		REAR SUPPORT AXLE ASSY

前减震器带弹簧总成 FRONT SHOCK ABSORBER ASSEMBLY, WITH SPRING



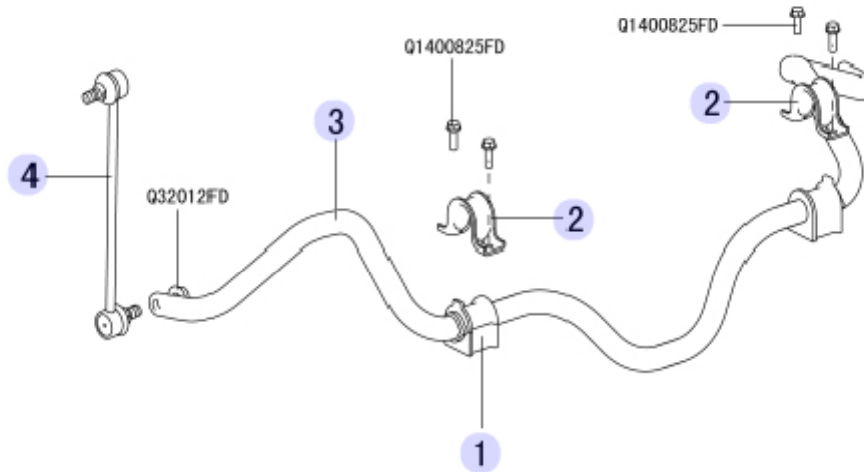
序号	备件编号	备件名称	用量	适用车型	备注	英文名
1	2905103-V08	螺栓 (M17×1.5)	2	V08 V10		BOLT (M17×1.5)
2	2905104-V08	螺母 (M17×1.5)	2	V08 V10		NUT (M17×1.5)
3	2905130-V08	左前减震器总成	1	V08 V10		FRONT SHOCK ABSORBER ASSEMBLY, LH
3	2905230-V08	右前减震器总成	1	V08 V10		FRONT SHOCK ABSORBER ASSEMBLY, RH
4	2905120-V08	缓冲块总成	1	V08 V10		BUMPER ASSEMBLY
5	2905111-V08	螺旋弹簧下支座护套	1	V08 V10		INSULATOR, COIL SPRING LOWER SEAT
6	2905113-V08	前螺旋弹簧	1	V08 V10		SPRING, COIL, FRONT
7	2905117-V08	减震器防尘罩	1	V08 V10		COVER, SHOCK ABSORBER DUST
8	2905121-V08	螺旋弹簧上支座	1	V08 V10		SEAT, COIL SPRING, UPPER
9	2905140-V08	支座轴承(前减震器)	1	V08 V10		BEARING
10	2905150-V08	减震器上支座总成	1	V08 V10		SUPPORT ASSEMBLY, SHOCK ABSORBER MOUNT, UPPER
A	2905200-V08	右前减震器带弹簧总成	1	V08 V10		FRONT SHOCK ABSORBER ASSEMBLY, WITH SPRING, RH
A	2905100-V08	左前减震器带弹簧总成	1	V08 V10		FRONT SHOCK ABSORBER ASSEMBLY, WITH SPRING, LH

前桥传动轴总成 FRONT DRIVE SHAFT ASSEMBLY



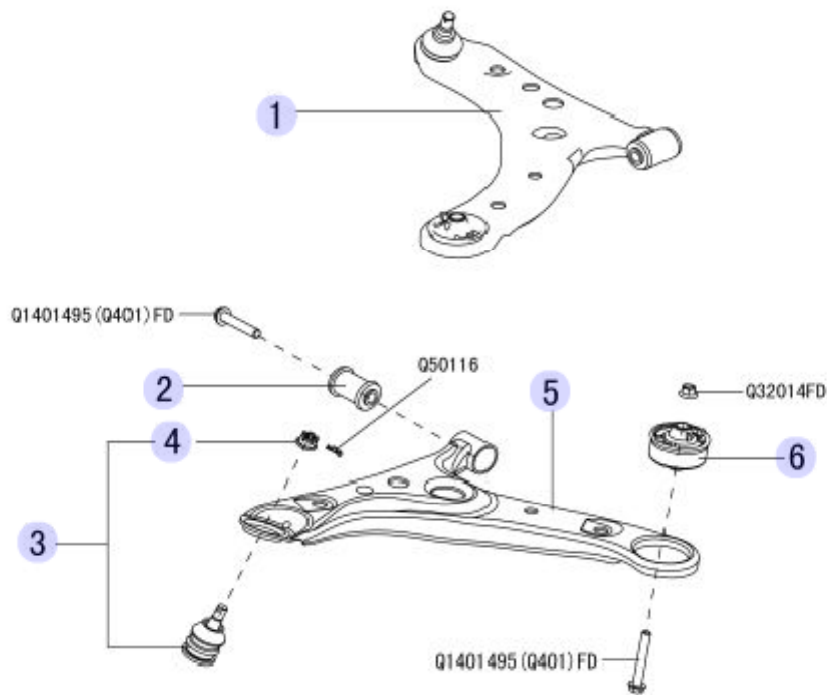
序号	备件编号	备件名称	用量	适用车型	备注	英文名
1	2203012-M00	锁紧螺母 (M22×1.5)	2	V08 V10		NUT, LOCK
2	2203100-V08	左传动轴总成	1	V08 V10		SHAFT ASSEMBLY, DRIVE, LH
3	2241011-V08	右传动轴中间支承支架	1	V08 V10		BRACKET, DRIVE SHAFT CENTER SUPPORT
4	2203200-V08	右传动轴总成	1	V08 V10		SHAFT ASSEMBLY, DRIVE, RH

前悬架横向稳定装置 FRONT SUSPENSION STABILIZER BAR INSTALLATION



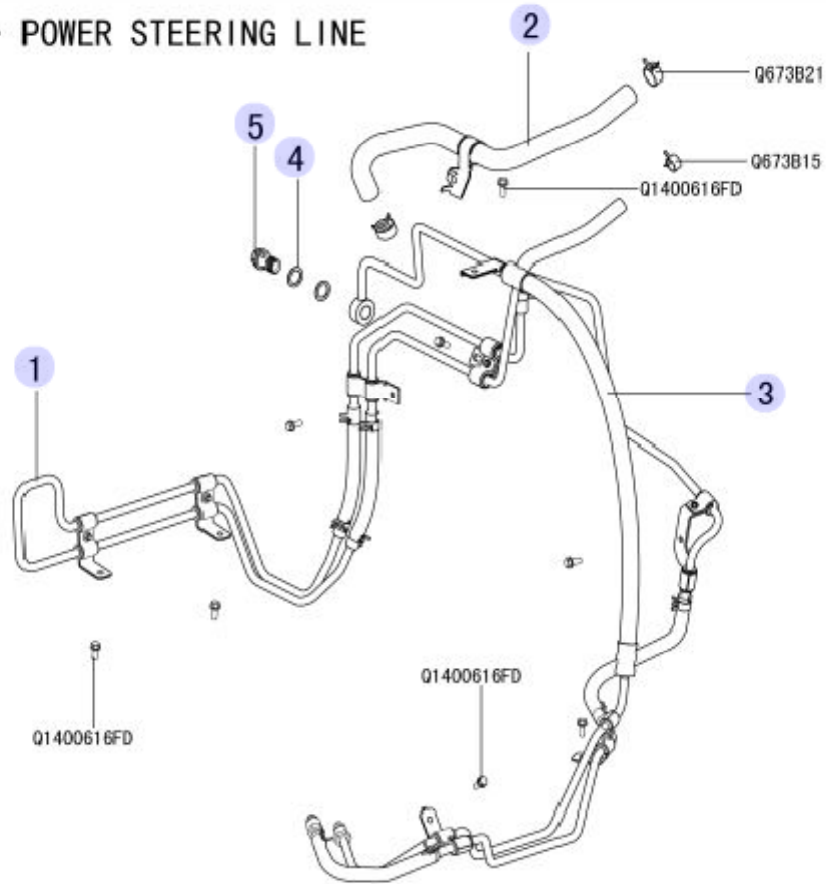
序号	备件编号	备件名称	用量	适用车型	备注	英文名
1	2906101-V08	前横向稳定杆衬套	2	V08 V10		BUSH, FRONT STABILIZER BAR
2	2906102-V08	前横向稳定杆支架	2	V08 V10		BRACKET, FRONT STABILIZER BAR
3	2906110-V08	稳定杆总成	1	V08 V10		FRONT STABILIZER BAR
4	2906200-V08	吊杆总成	2	V08 V10		LINK ASSEMBLY, STABILIZER

下摆臂总成 LOWER CONTROL ARM



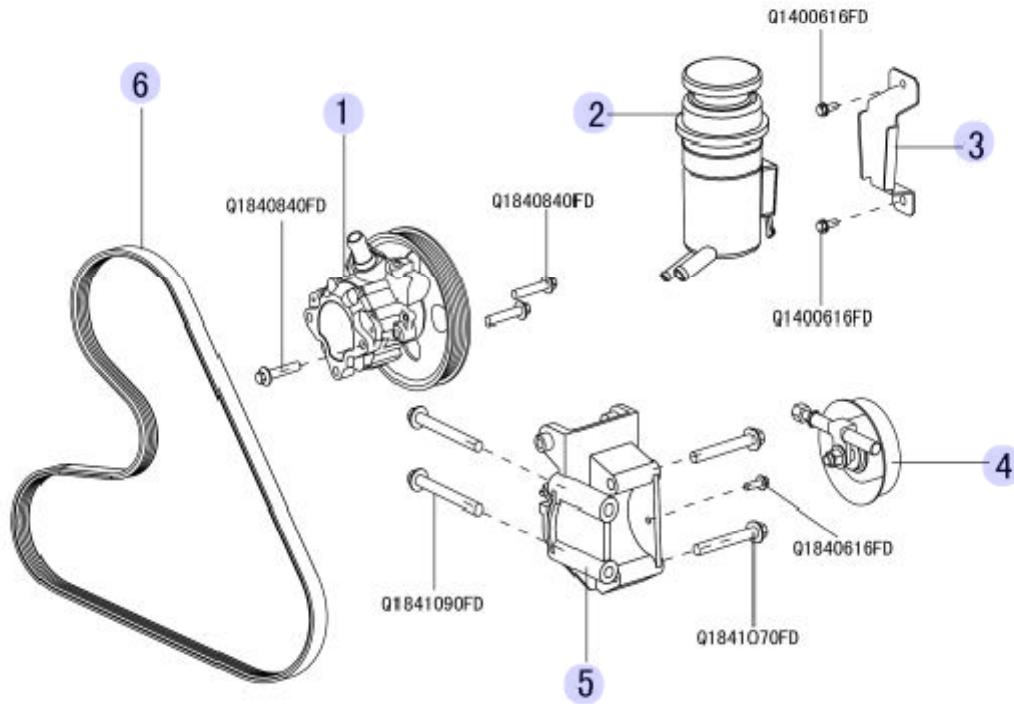
序号	备件编号	备件名称	用量	适用车型	备注	英文名
1	2904100-V08	左下摆臂装配总成	1	V08 V10		LOWER CONTROL ARM ASSEMBLY, LH
1	2904200-V08	右下摆臂装配总成	1	V08 V10		LOWER CONTROL ARM ASSEMBLY, RH
2	2904130-V08	下摆臂小轴套总成	1	V08 V10		BUSH ASSEMBLY, LOWER CONTROL ARM
3	2904150-V08	下摆臂球销总成	1	V08 V10		BALL JOINT ASSEMBLY, LOWER CONTROL ARM
4	2904011-V08	1型六角开槽螺母 (M14×1.5)	1	V08 V10		NUT, TYPE 1 (M14×1.5)
5	2904110-V08	左下摆臂焊接总成	1	V08 V10		LOWER CONTROL ARM WELDMENT ASSEMBLY, LH
5	2904120-V08	右下摆臂焊接总成	1	V08 V10		LOWER CONTROL ARM WELDMENT ASSEMBLY, RH
6	2904140-V08	下摆臂大轴套总成	1	V08 V10		BUSH ASSEMBLY, LOWER CONTROL ARM

动力转向管路 POWER STEERING LINE



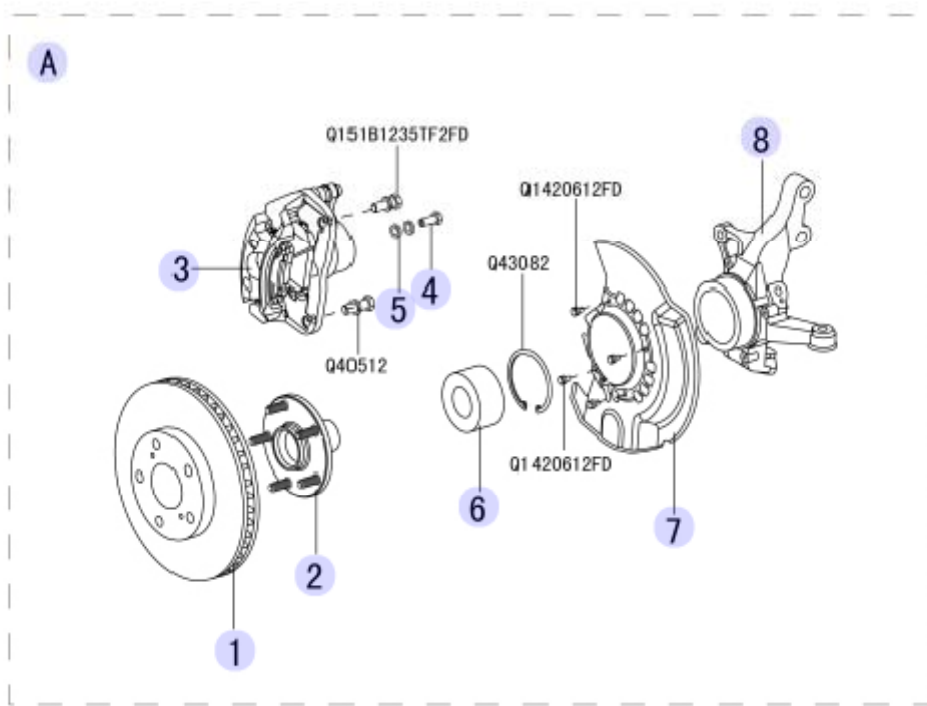
序号	备件编号	备件名称	用量	适用车型	备注	英文名
1	3406300-V08	转向回油管总成	1	V08		OIL RETURN PIPE, POWER STEERING
1	3406300-V10	转向回油管总成	1	V10		OIL RETURN PIPE, POWER STEERING
2	3406100-V08	转向进油管总成	3	V08 V10		OIL INLET HOSE ASSEMBLY, POWER STEERING
3	3406200-V08	高压油管总成	1	V08		HIGH PRESSURE OIL PIPE ASSEMBLY
3	3406200-V10	高压油管总成	1	V10		HIGH PRESSURE OIL PIPE ASSEMBLY
4	3406202-V08	密封垫片	2	V08 V10		GASKET
5	3406201-V08	空心螺栓 (M16×1.5)	1	V08 V10		HOLLOW BOLT (M16×1.5)

动力转向油泵总成 POWER STEERING PUMP ASSEMBLY



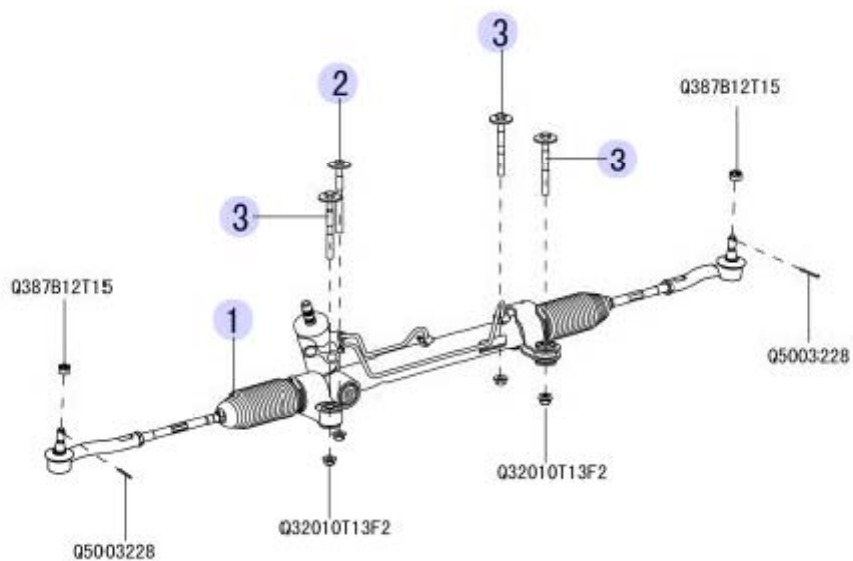
序号	备件编号	备件名称	用量	适用车型	备注	英文名
1	3407100-V08	动力转向油泵总成	1	V08 V10		POWER STEERING PUMP ASSEMBLY
2	3408100-V08	动力转向油罐总成	1	V08 V10		POWER STEERING OIL RESERVIOR ASSEMBLY
3	3408011-V08	转向油罐支架	1	V08 V10		BRACKET, OIL RESERVOIR
4	3407300-V08	张紧轮总成	1	V08 V10		TENSION PULLEY ASSEMBLY
5	3407012-V08	动力转向油泵支架	1	V08 V10		BRACKET, POWER STEERING PUMP
6	3407011-V08	皮带 (5PK1405, 动力转向油泵)	1	V08 V10		BELT

转向节及轮毂制动器装配总成 STEERING KNUCKLE & WHEEL BRAKE ASSEMBLY



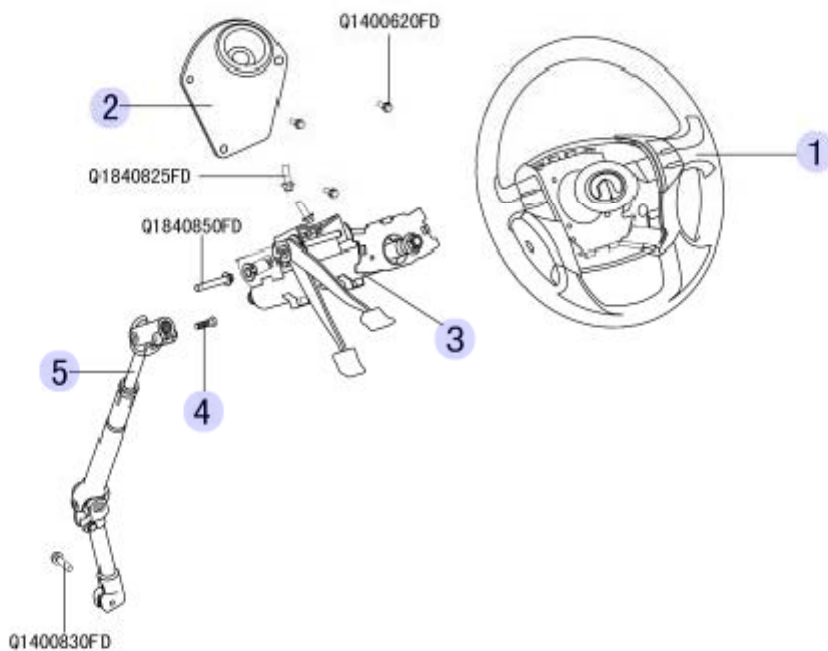
序号	备件编号	备件名称	用量	适用车型	备注	英文名
1	3501011-V08	前制动盘	1	V08 V10		FRONT BRAKE DISC
2	3103101-V08	前轮毂法兰盘	1	V08 V10		FRONT FLANGE PLATE
3	3501100-V08	左前制动钳总成	1	V08 V10		FRONT BRAKE CALIPER ASSEMBLY, LH
3	3501200-V08	右前制动钳总成	1	V08 V10		FRONT BRAKE CALIPER ASSEMBLY, RH
4	3501101-M00	通心螺栓-前制动钳	1	V08 V10		BOLT - FRONT BRAKE CALIPER
5	3001106-K00	铜垫圈(前制动器)	2	V08 V10		CUPRUM WASHER
6	3103200-V08	前轮毂轴承总成	1	V08 V10		BEARING ASSEMBLY, FRONT WHEEL HUB
7	3001103-V08	左前制动盘罩壳	1	V08 V10		DUST COVER, FRONT BRAKE DISC, LH
7	3001104-V08	右前制动盘罩壳	1	V08 V10		DUST COVER, FRONT BRAKE DISC, RH
8	3001101-V08	左转向节	1	V08 V10		STEERING KNUCKLE, LH
8	3001102-V08	右转向节	1	V08 V10		STEERING KNUCKLE, RH
A	3001200-V08	右转向节及轮毂制动器装配总成	1	V08 V10		RIGHT STEERING KNUCKLE & WHEEL BRAKE ASSEMBLY
A	3001100-V08	左转向节及轮毂制动器装配总成	1	V08 V10		LEFT STEERING KNUCKLE & WHEEL BRAKE ASSEMBLY

转向器带横拉杆总成 POWER STEERING GEAR WITH TIE ROD ASSEMBLY



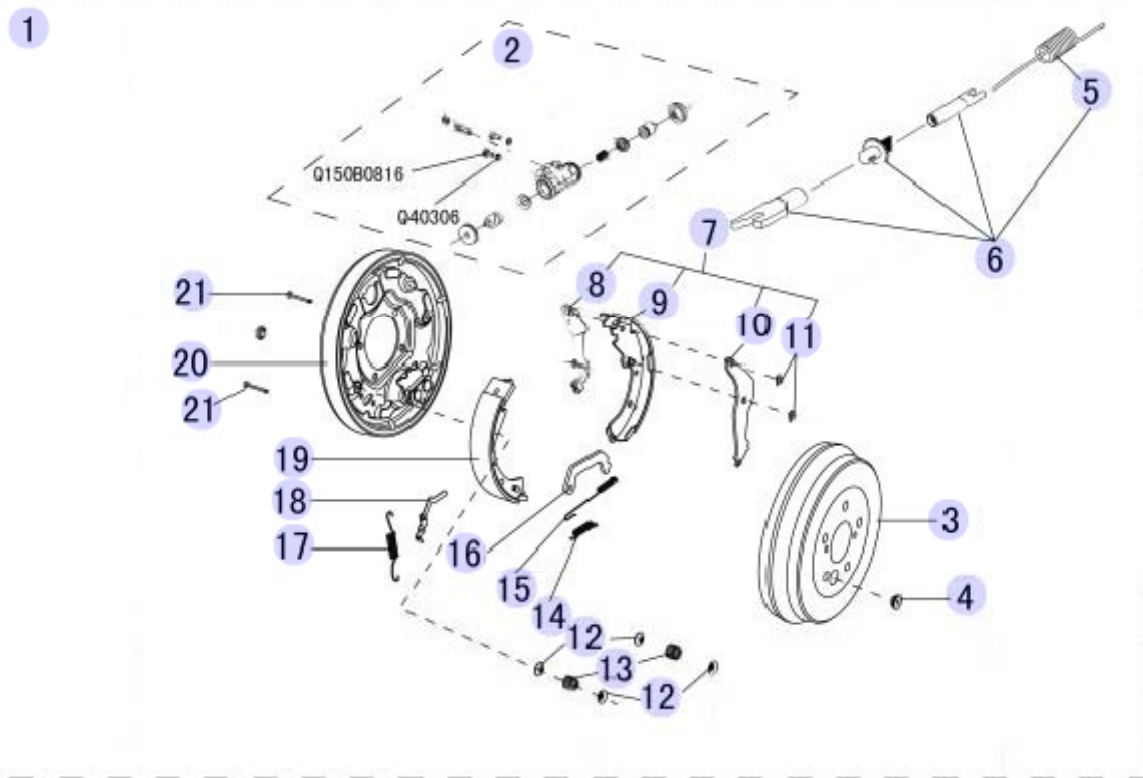
序号	备件编号	备件名称	用量	适用车型	备注	英文名
1	3411100-V08	转向器带横拉杆总成	1	V08		POWER STEERING GEAR WITH TIE ROD ASSEMBLY
1	3411100-V10	转向器带横拉杆总成	1	V10		POWER STEERING GEAR WITH TIE ROD ASSEMBLY
2	3411020-V08	组合螺栓 (M10×1.25)	1	V08 V10		BOLT (M10×1.25)
3	3411010-V08	组合螺栓 (M10×1.25)	3	V08 V10		BOLT (M10×1.25)

转向装置 STEERING DEVICE



序号	备件编号	备件名称	用量	适用车型	备注	英文名
1	3402100-V08	转向盘总成	1	V08 V10		STEERING WHEEL ASSEMBLY
1	3402200-V08	转向盘总成	1	V08 V10		STEERING WHEEL ASSEMBLY
2	3412100-V08	转向防尘罩总成	1	V08 V10		DUST COVER ASSEMBLY
3	3404100-V08	转向管柱总成	1	V08 V10		STEERING COLUMN ASSEMBLY
4	3404201-V08	螺栓	1	V08 V10		BOLT
5	3404200-V08	转向传动轴总成	1	V08 V10		STEERING SHAFT ASSEMBLY

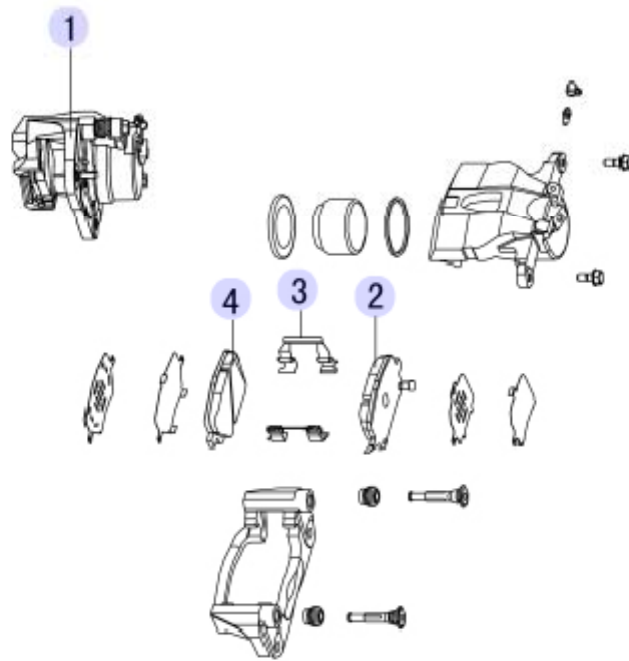
后制动器总成 REAR BRAKE ASSEMBLY



序号	备件编号	备件名称	用量	适用车型	备注	英文名
1	3502100-V08	左后制动器总成	1	V08 V10		REAR BRAKE ASSEMBLY, LH
1	3502200-V08	右后制动器总成	1	V08 V10		REAR BRAKE ASSEMBLY, RH
2	3502190-V08	轮缸总成	1	V08 V10		WHEEL CYLINDER
3	3502011-V08	后制动鼓	1	V08 V10		REAR BRAKE DRUM
4	3502012-V08	后制动鼓胶堵	1	V08 V10		RUBBER PLUG, REAR BRAKE DRUM
5	3502177-V08	左回位弹簧	1	V08 V10		RETURN SPRING, LH
5	3502178-V08	右回位弹簧	1	V08 V10		RETURN SPRING, RH
6	3502180-V08	右调隙机构总成	1	V08 V10		ADJUSTER ASSEMBLY, RH
6	3502170-V08	左调隙机构总成	1	V08 V10		ADJUSTER ASSEMBLY, L H
7	3502160-V08	右制动从蹄带拉臂总成	1	V08 V10		TRAILING SHOE WITH PARKING BRAKE LEVER ASSEMBLY, RH
7	3502150-V08	左制动从蹄带拉臂总成	1	V08 V10		TRAILING SHOE WITH PARKING BRAKE LEVER ASSEMBLY, L H
8	3502151-V08	左驻车制动拉臂	2	V08 V10		PARKING BRAKE LEVER ASSEMBLY, LH
8	3502152-V08	右驻车制动拉臂	3	V08 V10		PARKING BRAKE LEVER ASSEMBLY, RH
9	3502165-V08	右后制动器前置蹄总成	1	V08 V10		FRONT BRAKE SHOE ASSY, REAR BRAKE, RH
9	3502155-V08	左后制动器前置蹄总成	1	V08 V10		FRONT BRAKE SHOE ASSY, REAR BRAKE, LH
10	3502153-V08	左驻车制动转臂	1	V08 V10		PARKING BRAKE ARM, LH
10	3502154-V08	右驻车制动转臂	1	V08 V10		PARKING BRAKE ARM, RH
11	3502156-V08	档圈	1	V08 V10		C-WASHER
12	3502101-V08	压簧座	1	V08 V10		HOLD-DOWN CUP
13	3502102-V08	压簧	1	V08 V10		HOLD-DOWN SPRING
14	3502103-V08	下端拉紧弹簧	2	V08 V10		TENSION SPRING, LOWER
15	3502104-V08	驻车推板拉紧弹簧	1	V08 V10		TENSION SPRING, PARKING BRAKE STRUT
16	3502105-V08	驻车推板	1	V08 V10		STRUT, PARKING BRAKE

17	3502106-V08	自调拨板拉紧簧	1	V08 V10		TENSION SPRING, AUTOMATIC ADJUSTING LEVER
18	3502107-V08	左蹄隙自调拨板	1	V08 V10		LEADING SHOE ASSEMBLY, LH
18	3502108-V08	右蹄隙自调拨板	1	V08 V10		LEADING SHOE ASSEMBLY, RH
19	3502135-V08	后置蹄带摩擦片总成	2	V08 V10		REAR-MOUNTED SHOE WITH FRICTION LINING ASSEMBLY
20	3502140-V08	右后制动器底板总成	2	V08 V10		LEADING SHOE ASSEMBLY, RH
20	3502130-V08	左后制动器底板总成	2	V08 V10		LEADING SHOE ASSEMBLY, LH
21	3502111-V08	压簧拉杆	1	V08 V10		HOLD-DOWN PIN

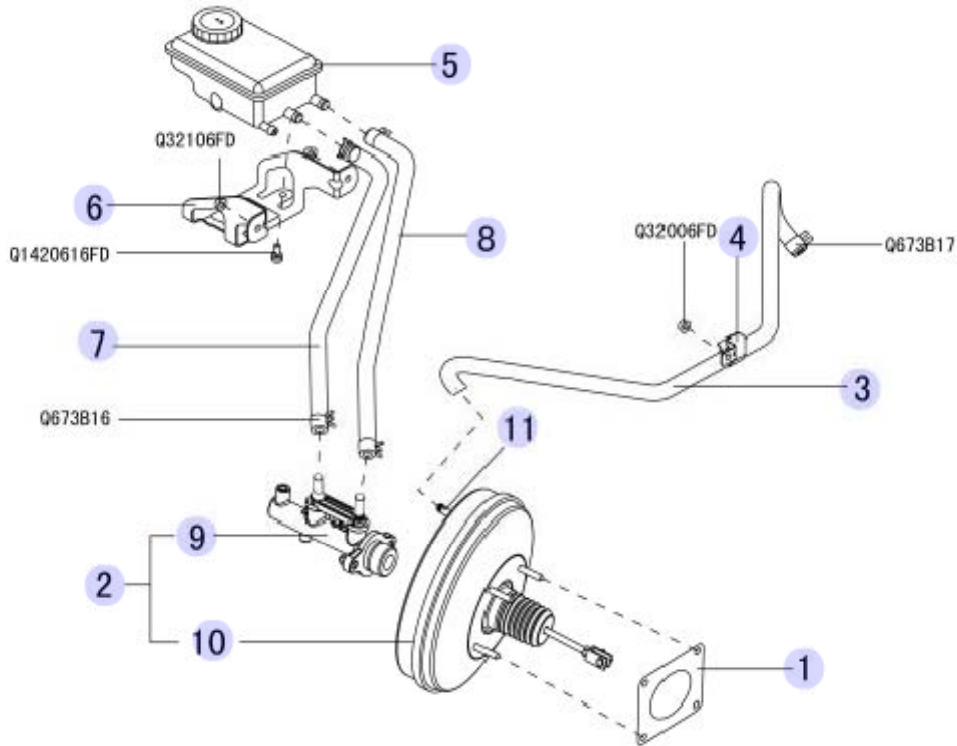
前制动钳总成 FRONT BRAKE CALIPER ASSEMBLY



序号	备件编号	备件名称	用量	适用车型	备注	英文名
1	3501100-V08	左前制动钳总成	1	V08 V10		FRONT BRAKE CALIPER ASSEMBLY, LH
1	3501200-V08	右前制动钳总成	1	V08 V10		FRONT BRAKE CALIPER ASSEMBLY, RH
2	3501115-V08	内刹车片	1	V08 V10		INNER BRAKE PAD
3	3501116-V08	弹簧	1	V08 V10		SPRING
4	3501117-V08	外刹车片	1	V08 V10		OUTER BRAKE PAD

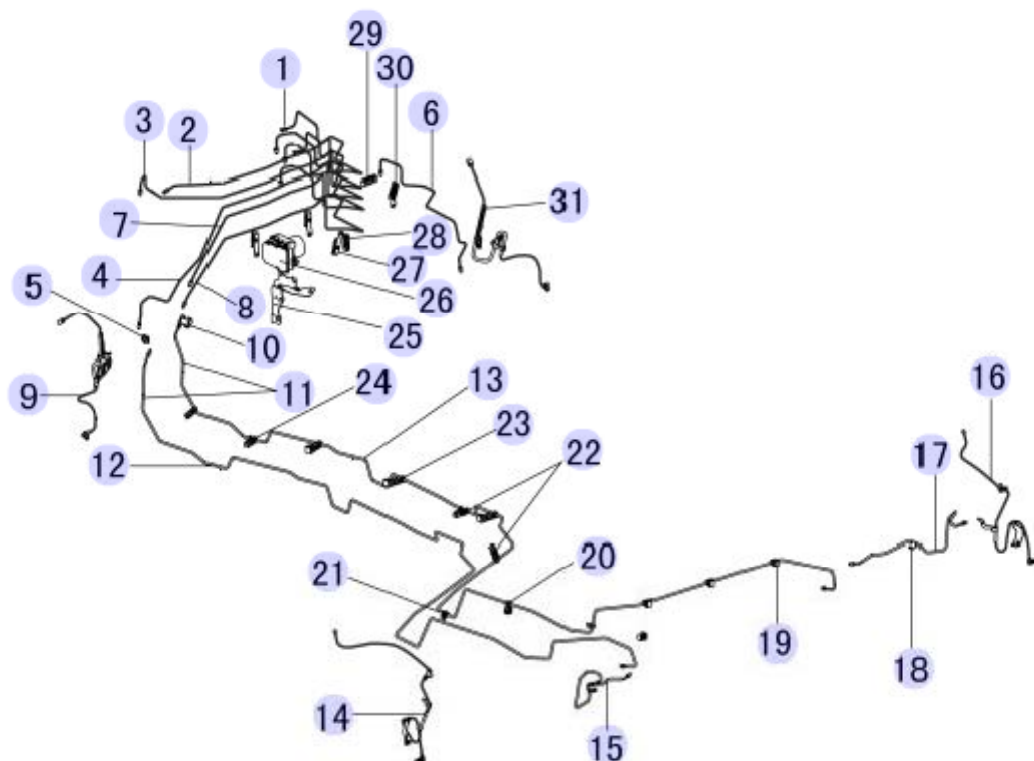
真空助力器带制动泵总成

VACUUM BOOSTER & BRAKE MASTER CYLINDER ASSEMBLY



序号	备件编号	备件名称	用量	适用车型	备注	英文名
1	3540011-V08	密封垫	1	V08 V10		GASKET
2	3540100-V08	真空助力器带制动泵总成	1	V08		VACUUM BOOSTER & BRAKE MASTER CYLINDER ASSEMBLY
2	3540100-V10	真空助力器带制动泵总成	1	V10		VACUUM BOOSTER & BRAKE MASTER CYLINDER ASSEMBLY
3	3540030-V08	真空制动软管总成	1	V08		VACUUM BOOSTER HOSE ASSEMBLY
3	3540030-V10	真空制动软管总成	1	V10		VACUUM BOOSTER HOSE ASSEMBLY
4	3540031-V08	真空制动软管支架	1	V08		BRACKET, VACUUM BOOSTER HOSE
5	3540200-V08	制动贮液罐总成	1	V08 V10		RESERVOIR ASSEMBLY
6	3540014-V08	制动贮液罐支架	1	V08		BRACKET, RESERVOIR
6	3540014-V10	制动贮液罐支架	1	V10		BRACKET, RESERVOIR
7	3540015-V08	制动油管一	1	V08		HOSE, NO. 1
7	3540015-V10	制动油管一	1	V10		HOSE, NO. 1
8	3540016-V08	制动油管二	1	V08		HOSE, NO. 2
8	3540016-V10	制动油管二	1	V10		HOSE, NO. 2
9	3540101-V08	真空助力器总成	1	V08 V10		BOOSTER ASSEMBLY, VACUUM
10	3540102-V08	制动主缸总成	1	V08 V10		CYLINDER ASSEMBLY, BRAKE MASTER
11	3540103-V08	真空单向阀	1	V08 V10		VALVE, VALVE CHECK

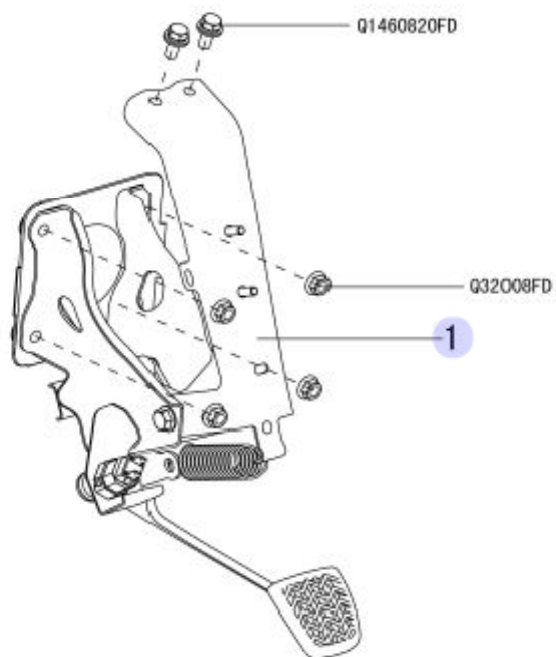
制动管路 BRAKING LINE



序号	备件编号	备件名称	用量	适用车型	备注	英文名
1	3506100-V08	制动管路前段总成	1	V08		FRONT BRAKING LINE ASSEMBLY
1	3506100-V10	制动管路前段总成	1	V10		FRONT BRAKING LINE ASSEMBLY
2	3506110-V08	主缸后腔制动管总成	1	V08		BRAKE PIPE ASSEMBLY, MASTER CYLINDER REAR CHAMBER
2	3506110-V10	主缸后腔制动管总成	1	V10		BRAKE PIPE ASSEMBLY, MASTER CYLINDER REAR CHAMBER
3	3506120-V08	主缸前腔制动管总成	1	V08		BRAKE PIPE ASSEMBLY, MASTER CYLINDER FRONT CHAMBER
3	3506120-V10	主缸前腔制动管总成	1	V10		BRAKE PIPE ASSEMBLY, MASTER CYLINDER FRONT CHAMBER
4	3506130-V08	左前制动管总成	1	V08		FRONT BRAKE PIPE ASSEMBLY, LH
4	3506130-V10	左前制动管总成	1	V10		FRONT BRAKE PIPE ASSEMBLY, LH
4	3561100-V08	左前制动软管总成	1	V08		FRONT BRAKE OIL PIEP、LH
5	3506131-V08	橡胶堵盖	1	V08 V10		RUBBER PLUG
6	3506140-V08	右前制动管总成	1	V08		FRONT BRAKE PIPE ASSEMBLY, RH
6	3506140-V10	右前制动管总成	1	V10		FRONT BRAKE PIPE ASSEMBLY, RH
6	3561200-V08	右前制动软管总成	1	V08		FRONT BRAKE CALIPER、RIGHT
7	3506150-V08	左后制动管总成一	1	V08		REAR BRAKE PIPE ASSEMBLY NO. 1, LH
7	3506150-V10	左后制动管总成一	1	V10		REAR BRAKE PIPE ASSEMBLY NO. 1, LH
8	3506160-V08	右后制动管总成一	1	V08		REAR BRAKE PIPE ASSEMBLY NO. 1, RH
8	3506160-V10	右后制动管总成一	1	V10		REAR BRAKE PIPE ASSEMBLY NO. 1, RH
9	3550300-V08	左前轮速传感器带支架总成	1	V08 V10		FRONT WHEEL SPEED SENSOR ASSEMBLY, WITH BRACKET, LH
10	3506190-T01	后制动中间管接头	1	V10		REAR BRAKE MID PIPE TIE-IN
10	3561300-V08	后制动软管总成	2	V08		REAR BRAKE HOSE ASSEMBLY
11	3506200-V08	制动管路中段总成	1	V08		CENTER BRAKING LINE ASSEMBLY
11	3506200-V10	制动管路中段总成	1	V10		CENTER BRAKING LINE ASSEMBLY
12	3506210-V08	左后制动管总成二	1	V08		REAR BRAKE PIPE ASSEMBLY NO. 2, LH
12	3506210-V10	左后制动管总成二	1	V10		REAR BRAKE PIPE ASSEMBLY NO. 2, LH

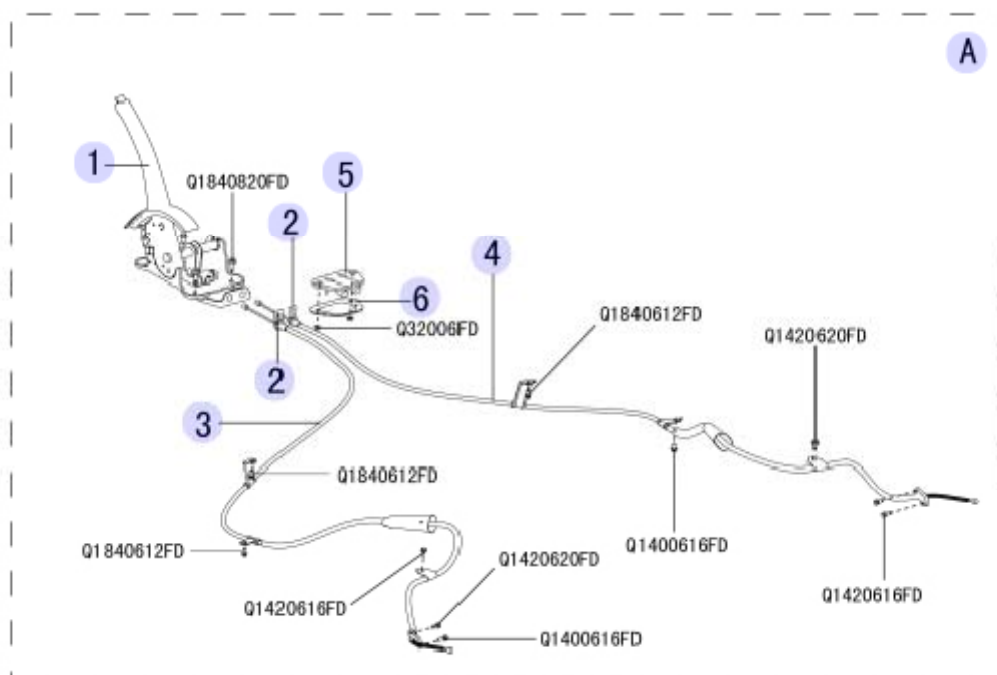
13	3506220-V08	右后制动管总成二	1	V08		REAR BRAKE PIPE ASSEMBLY NO. 2, RH
13	3506220-V10	右后制动管总成二	1	V10		REAR BRAKE PIPE ASSEMBLY NO. 2, RH
14	3550500-V08	左后轮速传感器带支架总成	1	V08 V10		REAR WHEEL SPEED SENSOR ASSEMBLY, WITH BRACKET, LH
15	3506300-V08	左后轴制动管总成	1	V08 V10		REAR BRAKE PIPE ASSEMBLY, LH
16	3550600-V08	右后轮速传感器带支架总成	1	V08 V10		REAR WHEEL SPEED SENSOR ASSEMBLY, WITH BRACKET, RH
17	3506400-V08	右后轴制动管总成	1	V08 V10		REAR BRAKE PIPE ASSEMBLY, RH
18	3506311-V08	单管夹片	2	V08 V10		CLIP
19	3506018-V08	单孔管夹	5	V08 V10		PIPE CLAMP, 1-HOLE
20	3506017-V08	两孔管夹B	1	V08 V10		PIPE CLAMP B, 2-HOLE
21	3506016-V08	两孔管夹A	3	V08 V10		PIPE CLAMP A, 2-HOLE
22	3506015-V08	五孔管夹C	2	V08 V10		PIPE CLAMP C, 5-HOLE
23	3506014-V08	五孔管夹B	3	V08 V10		PIPE CLAMP B, 5-HOLE
24	3506013-V08	五孔管夹A	1	V08 V10		PIPE CLAMP A, 5-HOLE
25	3550010-V08	ABS支架总成	1	V08 V10		BRACKET ASSEMBLY, ABS
26	3550100-V08	ABS控制器总成	1	V08 V10		ECU CONTROLLER ASSEMBLY, ABS
27	3506500-V08	五孔管夹组件	3	V08 V10		PIPE CLAMP KIT, 5-HOLE
28	3506700-V08	六孔管夹组件二	1	V08 V10		PIPE CLAMP KIT NO. 2, 6-HOLE
29	3506600-V08	六孔管夹组件一	1	V08 V10		PIPE CLAMP KIT NO. 1, 6-HOLE
30	3506011-V08	六孔管夹	1	V08 V10		PIPE CLAMP, 6-HOLE
31	3550400-V08	右前轮速传感器带支架总成	1	V08 V10		FRONT WHEEL SPEED SENSOR ASSEMBLY, WITH BRACKET, RH

制动踏板及传动装置 BRAKE PEDAL & DRIVING DEVICE



序号	备件编号	备件名称	用量	适用车型	备注	英文名
1	3504100-V08	制动踏板总成	1	V08		BRAKE PEDAL ASSEMBLY
1	3504100-V10	制动踏板总成	1	V10		BRAKE PEDAL ASSEMBLY
2	4134200-V08	制动灯开关总成	1	V08		BRAKE LAMP SWITCH ASSEMBLY

驻车制动操纵装置 PARKING BRAKING CONTROL DEVICE



序号	备件编号	备件名称	用量	适用车型	备注	英文名
1	3508100-V08	驻车制动操纵机构总成	1	V08		PARKING BRAKE HANDLE ASSEMBLY
1	3508100-V10	驻车制动操纵机构总成	1	V10		PARKING BRAKE HANDLE ASSEMBLY
2	3508014-V08	保持簧片	2	V08 V10		REED
3	3508300-V08	左驻车制动拉线总成	1	V08		PARKING BRAKE CABLE ASSEMBLY, LH
3	3508300-V10	左驻车制动拉线总成	1	V10		PARKING BRAKE CABLE ASSEMBLY, LH
4	3508400-V08	右驻车制动拉线总成	1	V08		PARKING BRAKE CABLE ASSEMBLY, RH
4	3508400-V10	右驻车制动拉线总成	1	V10		PARKING BRAKE CABLE ASSEMBLY, RH
5	3508083-V08	橡胶隔套	1	V08 V10		SPACER
6	3508084-V08	压板-橡胶隔套	1	V08 V10		PRESSURE PLATE - SPACER
7	4134100-V08	驻车制动开关总成	1	V08		BRAKE SWITCH ASSY
A	3508001-V08	驻车制动操纵装置	0	V08		PARKING BRAKING CONTROL DEVICE
A	3508001-V10	驻车制动操纵装置	0	V10		PARKING BRAKING CONTROL DEVICE

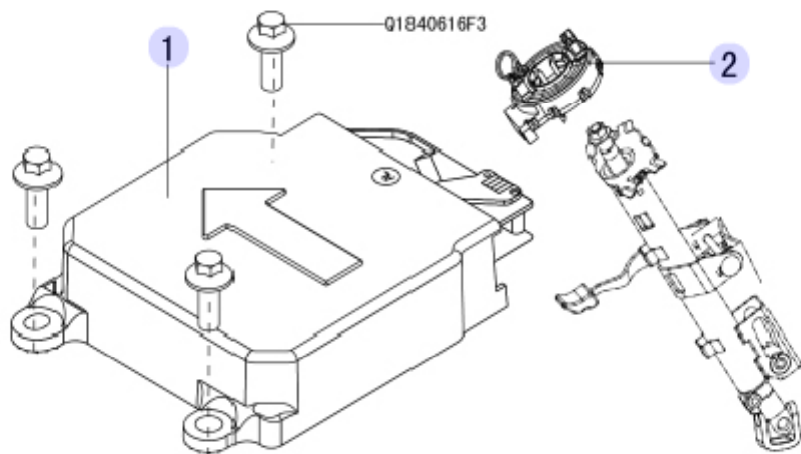
仪表板电器部分
PANEL AND ELECTRIC SECTION



序号	备件编号	备件名称	用量	适用车型	备注	英文名
1	JY-040	钥匙(防盗)和中央门锁控制器总成				KEY (THEFT PROTECTION) & CENTRAL LOCKING MECHANISM ECU ASSEMBLY
1	JY-032	防撞雷达装置				BACK-UP RADAR
1	JY-033	防盗系统				THEFT PROTECTION SYSTEM
1	JY-034	电子喷射电控单元及传感器				ECI ECU & SENSOR
1	JY-035	安全气囊电控单元及传感器				AIR BAG ECU & SENSOR
1	JY-036	防撞摄像头主机带支架总成				MONITOR ASSEMBLY, WITH BRACKET
1	JY-038	电喇叭总成装置				ELECTRIC HORN ASSEMBLY
2	JY-039	电路保护装置(保险盒)				ELECTRICAL PROTECTIVE DEVICE (FUSE BLOCK)
2	JY-037	点火开关装置				IGNITION SWITCH
3	JY-041	备用电源和点烟器总成				BACKUP POWER ASSEMBLY
3	JY-042	开关总成				SWITCH ASSEMBLY
3	JY-043	组合开关总成				COMBINATION SWITCH ASSEMBLY
3	JY-044	蓄电池				BATTERY
3	JY-045	门窗开关				WINDOW REGULATOR SWITCH
3	JY-046	组合仪表总成				COMBINATION METER
4	JY-047	前线束				FRONT WIRING HARNESS
4	JY-048	车身线束(后门)				BODY WIRING HARNESS (REAR DOOR)
4	JY-049	车身线束(一)				BODY WIRING HARNESS (1)
4	JY-050	车身线束(二)				BODY WIRING HARNESS (2)
4	JY-051	空调和仪表板线束				INSTRUMENT PANEL & CONSOLE WIRING HARNESS
4	JY-052	后线束				REAR WIRING HARNESS
5	JY-060	前刮水器总成				FRONT WIPER ASSEMBLY
5	JY-061	风窗洗涤器				WINDSHIELD WASHER
5	JY-062	安全气囊总成				AIR BAG ASSEMBLY
5	JY-063	左前车门锁及手柄				LEFT FRONTDOOR LOCK & HANDLE

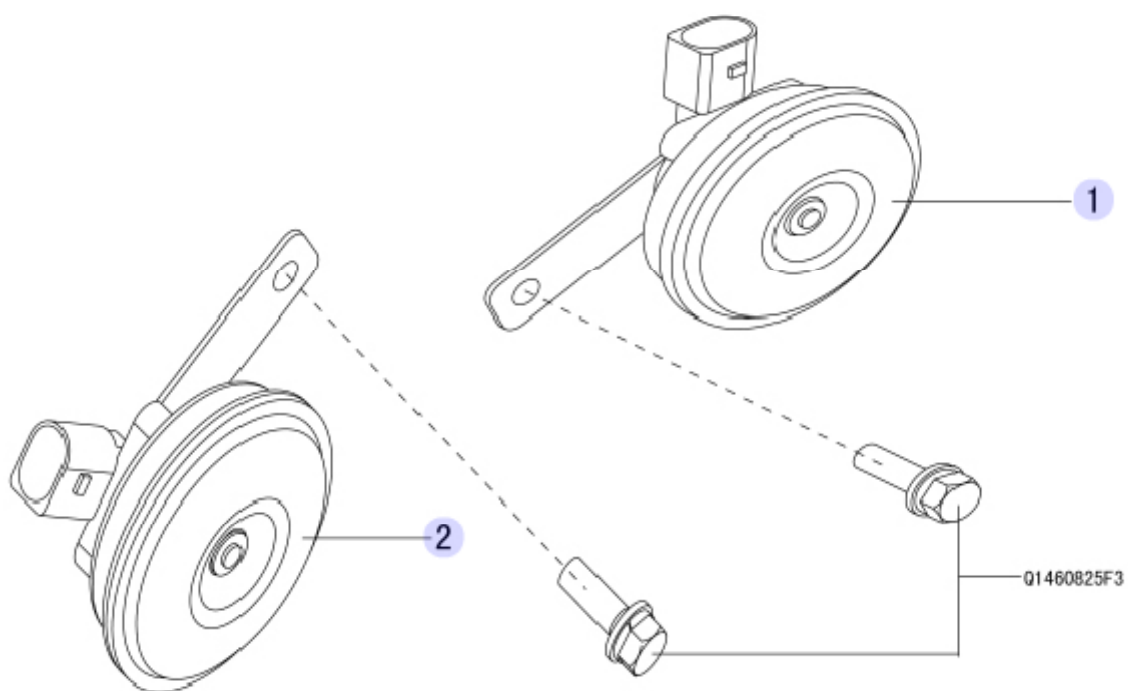
5	JY-064	右前车门锁及手柄				RIGHT FRONTDOOR LOCK & HANDLE
5	JY-065	车门玻璃升降机构				DOOR GLASS REGULATOR
5	JY-066	左后车门锁及手柄				LEFT REAR DOOR LOCK & HANDLE
5	JY-067	右后车门锁及手柄				RIGHT REAR DOOR LOCK & HANDLE
5	JY-068	后背车门锁及手柄				TAIL DOOR LOCK & HANDLE
5	JY-069	后刮水器总成				REAR WIPER ASSEMBLY
5	JY-070	后门窗洗涤器				TAIL DOOR WINDOW WASHER
6	JY-071	CD、DVD机带支架总成				CD、DVD PLAYER ASSEMBLY, WITH BRACKET
6	JY-072	卡拉OK主机和车载电话控制器总成				KARA OK PLAYER & ONBOARD PHONE CONTROLLER ASSEMBLY
6	JY-073	天线线束总成				WIRING HARNESS ASSEMBLY, ANTENNA
6	JY-074	扬声器总成				SPEAKER ASSEMBLY
6	JY-075	车用卫星定位导航装置				ONBOARD GPS
6	JY-118	副仪表板总成				FLOOR CONSOLE ASSEMBLY
6	JY-119	副仪表板总成 (右舵)				FLOOR CONSOLE ASSEMBLY (RHD)
6	JY-120	管梁总成				INSTRUMENT PANEL REINFORCEMENT ASSEMBLY
6	JY-121	管梁总成 (右舵)				INSTRUMENT PANEL REINFORCEMENT ASSEMBLY (RHD)
6	JY-122	仪表板				INSTRUMENT PANEL

安全气囊电控单元及传感器 AIR BAG ECU & SENSOR



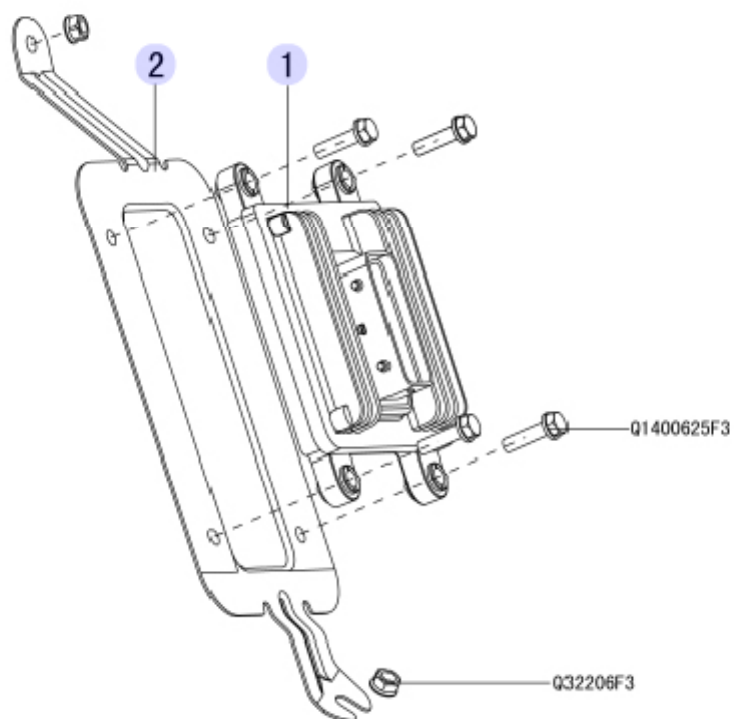
序号	备件编号	备件名称	用量	适用车型	备注	英文名
1	3658110-V08	安全气囊ECU总成	1	V08		ECU ASSEMBLY, AIR BAG
1	3658110-V10	安全气囊ECU总成	1	V10		ECU ASSEMBLY, AIR BAG
2	3658200-V08	时钟弹簧总成	1	V08		CLOCK SPRING ASSEMBLY

电喇叭总成 ELECTRIC HORN ASSEMBLY



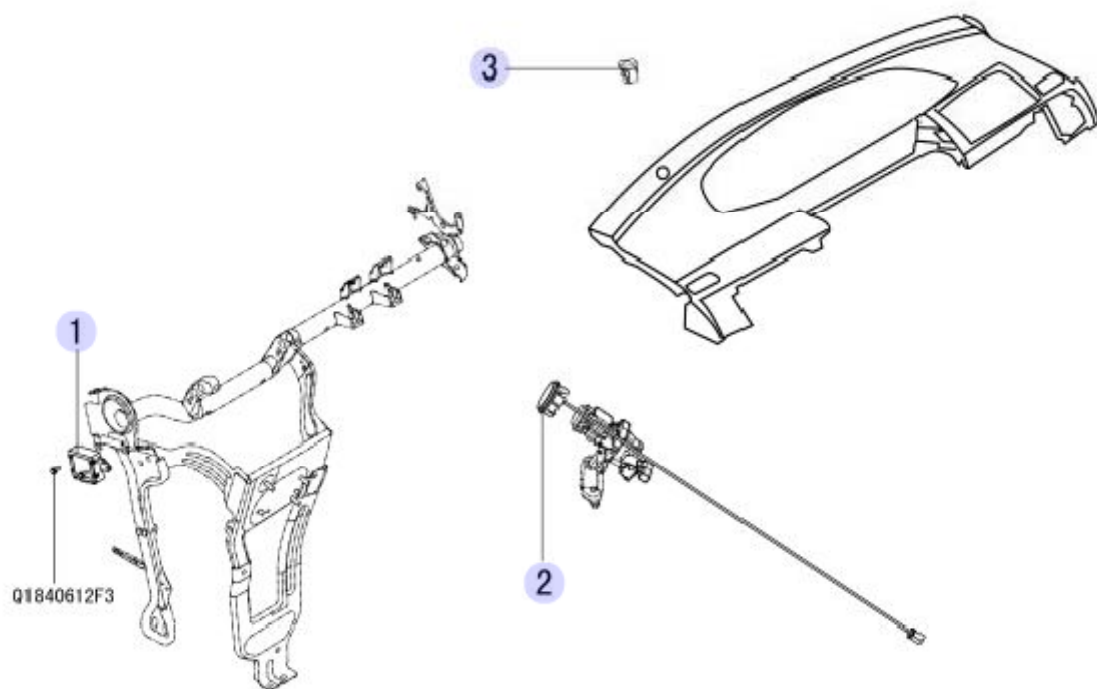
序号	备件编号	备件名称	用量	适用车型	备注	英文名
1	3721100-V08	高音电喇叭总成	1	V08 V10		HIGH TONE ELECTRIC HORN ASSEMBLY
2	3721200-V08	低音电喇叭总成	1	V08 V10		LOW TONE ELECTRIC HORN ASSEMBLY

电子喷射电控单元及传感器 ECI ECU & SENSOR



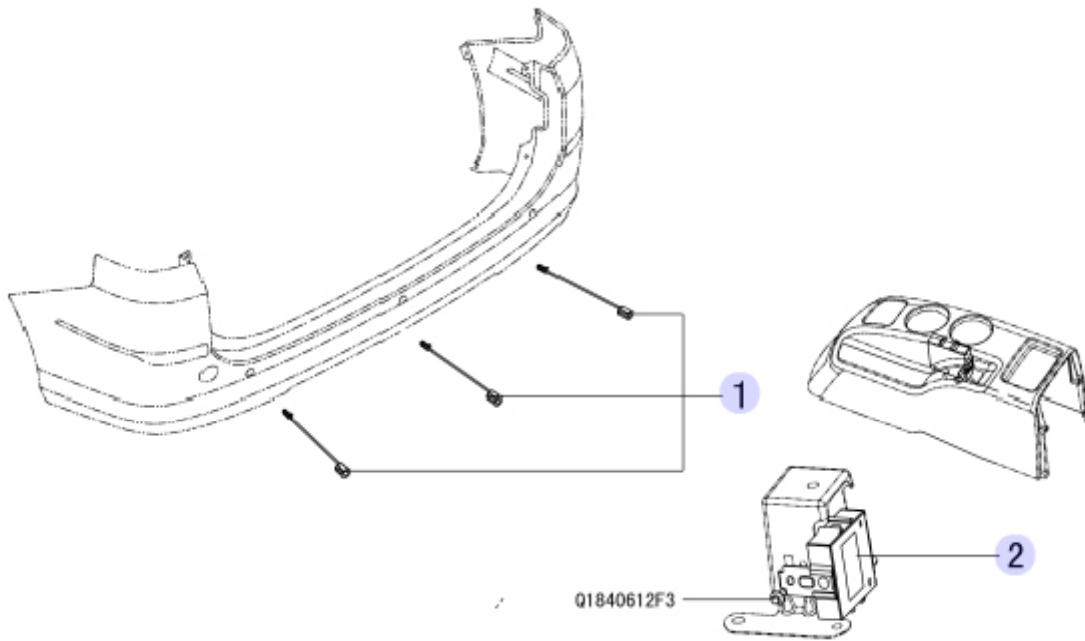
序号	备件编号	备件名称	用量	适用车型	备注	英文名
1	3612110-V08	发动机ECU总成	1	V08 V10		ECU ASSEMBLY, ENGINE
2	3612120-V08	发动机ECU支架总成	1	V08 V10		BRACKET ASSEMBLY, ENGINE ECU

防盗系统 THEFT PROTECTION SYSTEM



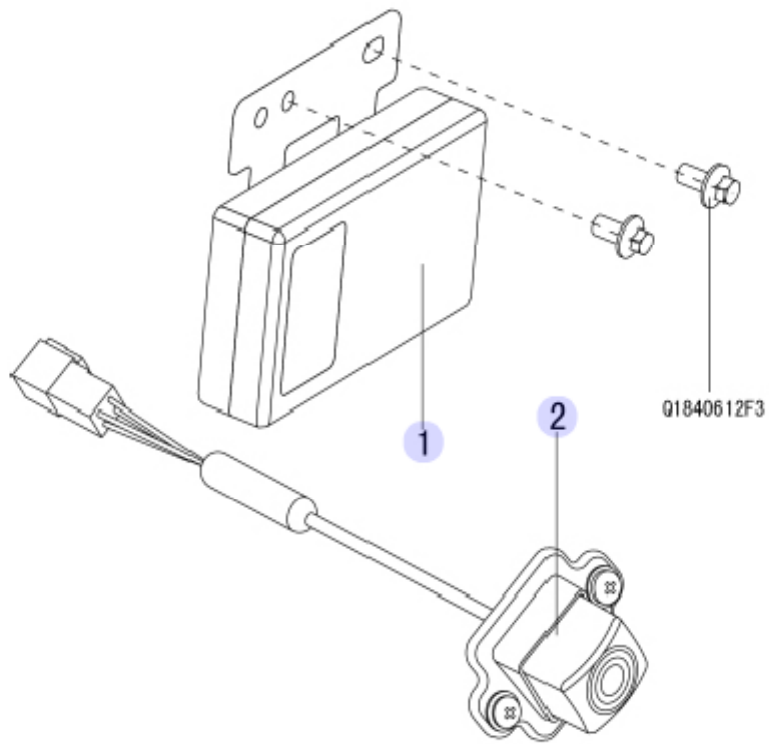
序号	备件编号	备件名称	用量	适用车型	备注	英文名
1	3605130-V08	防盗控制器总成	1	V08 V10		ECU ASSEMBLY, THEFT PROTECTION SYSTEM
2	3605120-V08	防盗线圈总成	1	V08 V10		COIL ASSEMBLY, THEFT PROTECTION SYSTEM
3	3605400-V08	防盗指示灯总成	1	V08 V10		INDICATOR LIGHT, THEFT PROTECTION SYSTEM

防撞雷达装置 BACK-UP RADAR



序号	备件编号	备件名称	用量	适用车型	备注	英文名
1	3603100-V08	防撞雷达探头总成	3	V08 V10		SENSOR ASSEMBLY, BACK-UP RADAR
2	3603200-V08	防撞雷达ECU带支架总成	1	V08 V10		ECU ASSEMBLY, BACK-UP RADAR, WITH BRACKET

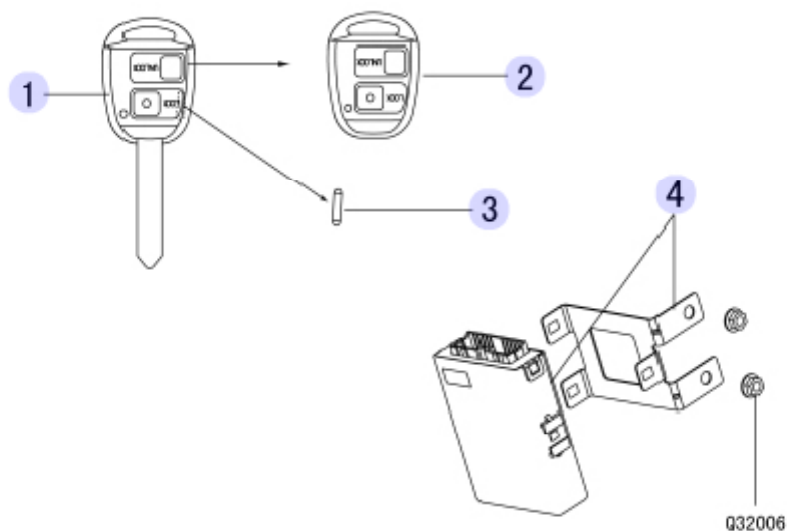
防撞摄像头主机带支架总成
MONITOR ASSEMBLY, WITH BRACKET



序号	备件编号	备件名称	用量	适用车型	备注	英文名
1	3603300-V08	防撞摄像头主机带支架总成	1	V08 V10		MONITOR ASSEMBLY, WITH BRACKET
2	3603400-V08	摄像头总成	1	V08 V10		WEBCAM ASSEMBLY

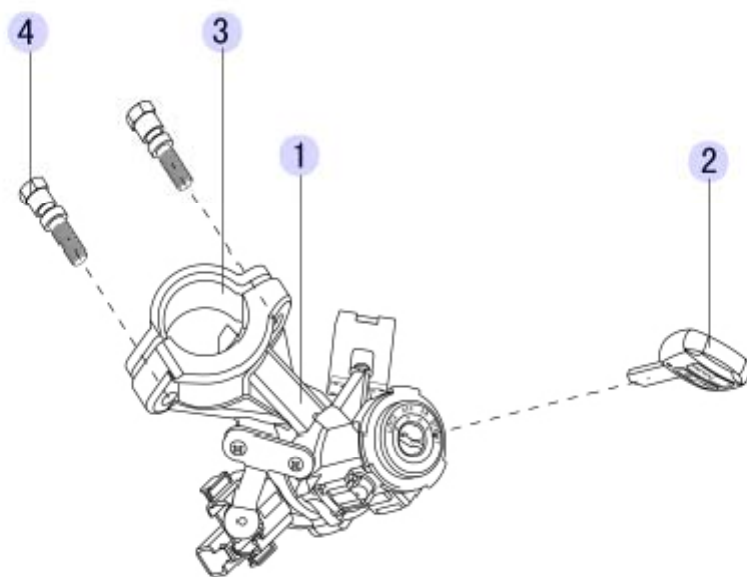
钥匙（防盗）和中央门锁控制器总成

KEY (THEFT PROTECTION) & CENTRAL LOCKING MECHANISM ECU ASSEMBLY



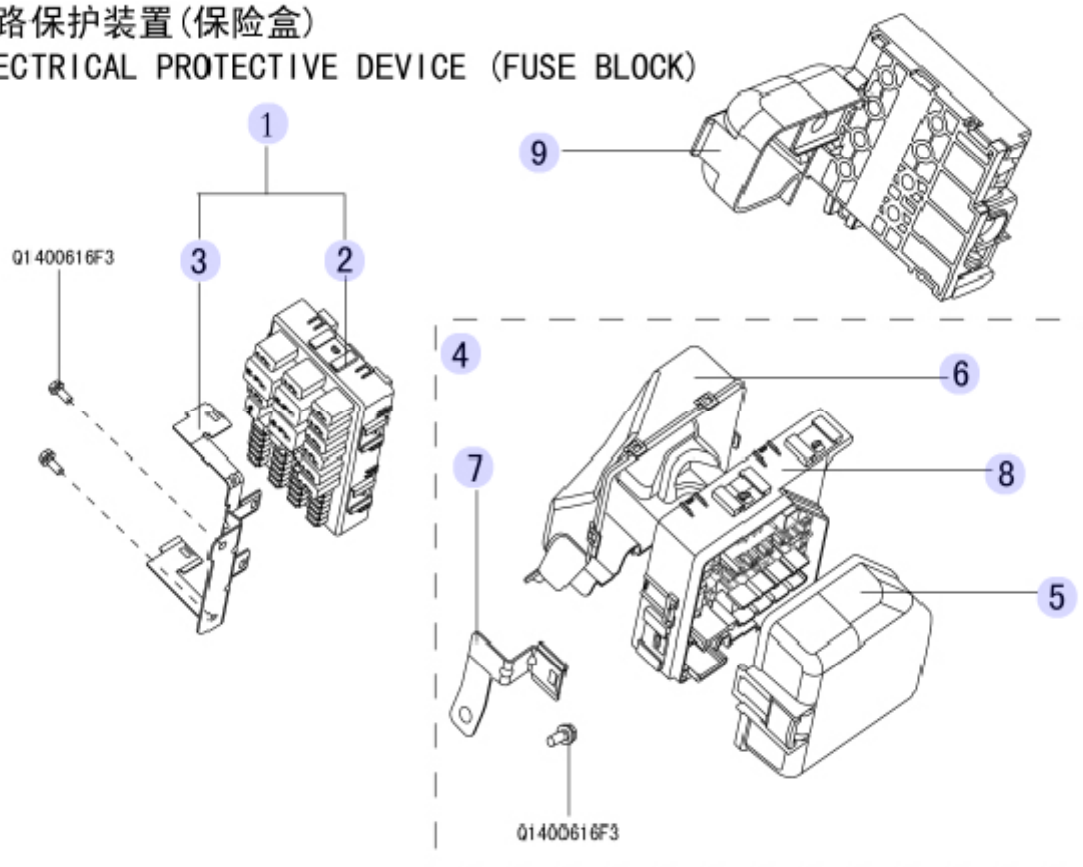
序号	备件编号	备件名称	用量	适用车型	备注	英文名
1	3704020-V08	钥匙总成	2	V08 V10		KEY ASSEMBLY
2	3787200-V08	门锁遥控器	2	V08 V10		REMOTER CONTROL ASSEMBLY, DOOR LOCK
3	3605110-V08	防盗转发器	2	V08 V10		TRANSMITTER, THEFT PROTECTION
4	3787100-V08	中央门锁控制器带支架总成(不含遥控器)	1	V08 V10		CONTROL UNIT ASSEMBLY, CENTRAL LOCKING MECHANISM

点火开关装置 IGNITION SWITCH



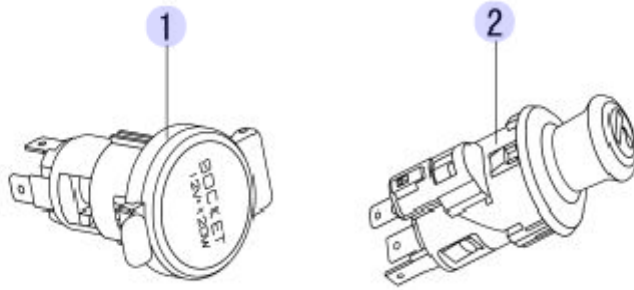
序号	备件编号	备件名称	用量	适用车型	备注	英文名
1	3704100-V08	点火锁总成	1	V08 V10		IGNITION SWITCH ASSEMBLY
1	3704120-V08	点火锁壳体总成	1	V08		SHELL、 IGNITION SWITCH ASSEMBLY
2	3704020-V08	钥匙总成	2	V08 V10		KEY ASSEMBLY
3	3704011-V08	点火开关压板	1	V08 V10		CLAMP
4	3704012-V08	压板固定螺栓	2	V08 V10		SET BOLT, CLAMP

电路保护装置(保险盒)
ELECTRICAL PROTECTIVE DEVICE (FUSE BLOCK)



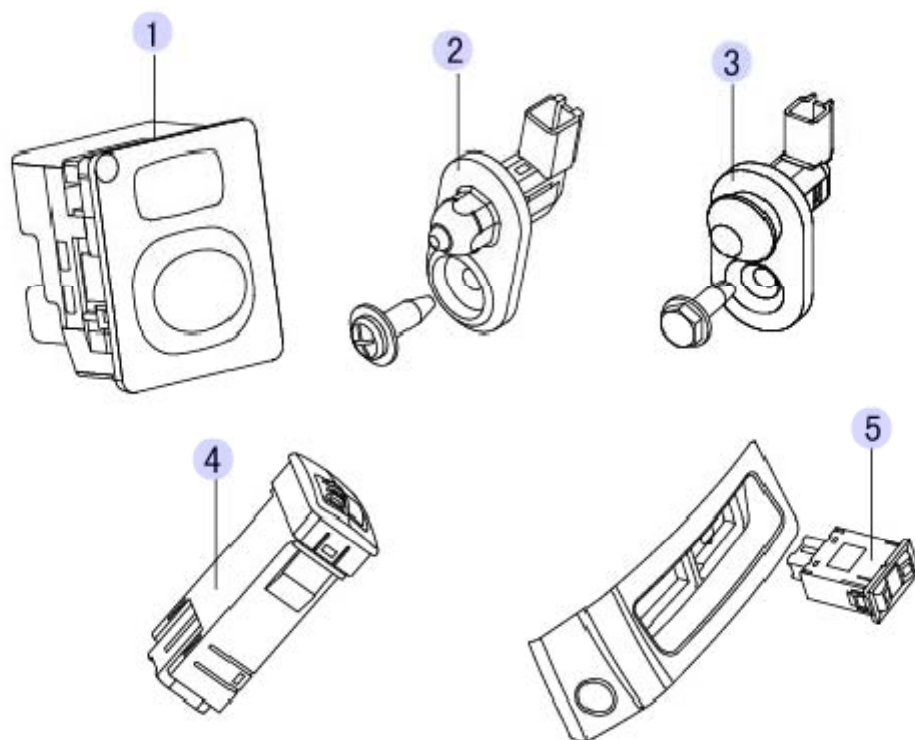
序号	备件编号	备件名称	用量	适用车型	备注	英文名
1	3722100-V08	一号保险盒带支架总成	1	V08		FUSE BLOCK ASSEMBLY, NO. 1, WITH BRACKET
1	3722100-V10	一号保险盒带支架总成	1	V10		FUSE BLOCK ASSEMBLY, NO. 1, WITH BRACKET
2	3722110-V08	一号保险盒总成	1	V08 V10		FUSE BLOCK ASSEMBLY, NO. 1
3	3722121-V08	一号保险盒支架	1	V08		BRACKET, NO. 1 FUSE BLOCK
3	3722121-V10	一号保险盒支架	1	V10		BRACKET, NO. 1 FUSE BLOCK
4	3722200-V08	二号保险盒带支架总成	1	V08 V10		FUSE BLOCK ASSEMBLY, NO. 2, WITH BRACKET
5	3722201-V08	二号保险盒盖	1	V08 V10		COVER, NO. 2 FUSE BLOCK
6	3722203-V08	二号保险盒底座	1	V08 V10		SEAT, NO. 2 FUSE BLOCK
7	3722221-V08	二号保险盒支架	1	V08 V10		BRACKET, NO. 2 FUSE BLOCK
8	3722210-V08	二号保险盒箱体总成	1	V08 V10		BODY ASSEMBLY, FUSE BLOCK
9	3722300-V08	蓄电池正极保险盒总成	1	V08 V10		ANODE FUSE BLOCK ASSEMBLY, BATTERY

备用电源和点烟器总成
BACKUP POWER & CIGAR LIGHTER ASSEMBLY



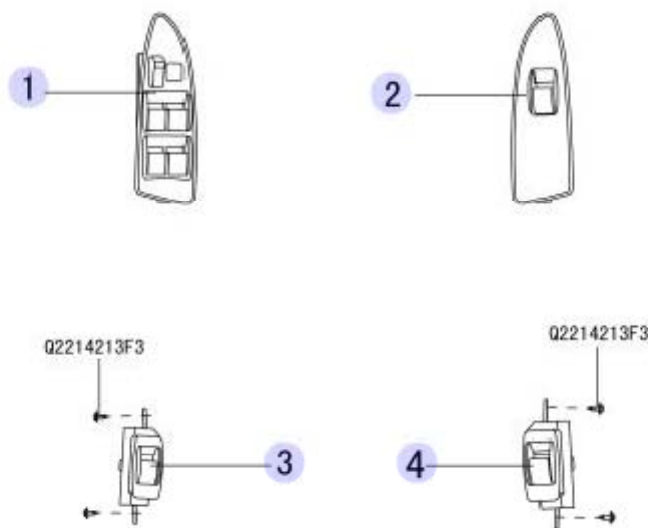
序号	备件编号	备件名称	用量	适用车型	备注	英文名
1	3730100-V08	备用电源总成	1	V08 V10		BACKUP POWER ASSEMBLY
2	3725100-V08	点烟器总成	1	V08 V10		CIGAR LIGHTER ASSEMBLY

前门开关总成 SWITCH ASSEMBLY



序号	备件编号	备件名称	用量	适用车型	备注	英文名
1	3782100-V08	电动外后视镜开关总成	1	V08 V10		SWITCH ASSEMBLY, EXTERIOR POWER REAR VIEW MIRROR
2	3758100-V08	前门开关总成	2	V08 V10		SWITCH ASSEMBLY, FRONT DOOR
3	3758200-V08	后门开关总成	2	V08 V10		SWITCH ASSEMBLY, REAR DOOR
4	4104100-V08	内部照明开关调节开关总成	2	V08 V10		SWITCH ASSEMBLY
5	3759100-V08	左座椅加热开关总成	1	V08 V10		SEAT HEATER & SWITCH

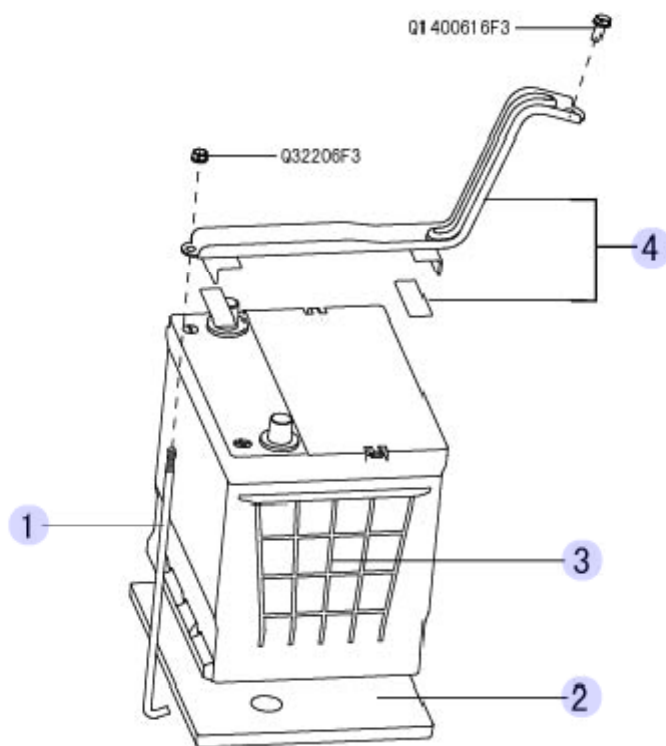
门窗电机及开关 WINDOW REGULATOR MOTOR & SWITCH



序号	备件编号	备件名称	用量	适用车型	备注	英文名
1	3746100-V08	左前门窗开关总成	1	V08		FRONT WINDOW REGULATOR SWITCH ASSEMBLY, LH
1	3746100-V10	左前门窗开关总成	1	V10		FRONT WINDOW REGULATOR SWITCH ASSEMBLY, LH
1	3746101-V08	左前门窗开关面板	1	V08		SWITCH SEAT POWER WINDOW REGULATOR FRONT LH
1	3746110-V08	左前门窗开关本体总成	1	V08		FRONT WINDOW REGULATOR SWITCH ASSEMBLY LH
1	3746500-V08	左前门窗开关总成(防夹)	1	V08		FRONT WINDOW REGULATOR SWITCH ASSEMBLY, LH
1	3746500-V10	左前门窗开关总成	1	V10		FRONT WINDOW REGULATOR SWITCH ASSEMBLY, LH
1	3746510-V08	左前门窗开关本体总成(防夹)	1	V08		FRONT WINDOW REGULATOR SWITCH ASSEMBLY LH
2	3746600-V08	右前门窗开关总成(防夹)	1	V08		FRONT WINDOW REGULATOR SWITCH ASSEMBLY, LH
2	3746600-V10	右前门窗开关总成	1	V10		FRONT WINDOW REGULATOR SWITCH ASSEMBLY, RH
2	3746610-V08	右前门窗开关本体总成(防夹)	1	V08		FRONT WINDOW REGULATOR SWITCH ASSEMBLY RH
2	3746200-V08	右前门窗开关总成	1	V08		FRONT WINDOW REGULATOR SWITCH ASSEMBLY, LH
2	3746200-V10	右前门窗开关总成	1	V10		FRONT WINDOW REGULATOR SWITCH ASSEMBLY, RH
2	3746201-V08	右前门窗开关面板	1	V08		SWITCH SEAT POWER WINDOW REGULATOR FRONT RH
2	3746210-V08	右前门窗开关本体总成	1	V08		FRONT WINDOW REGULATOR SWITCH ASSEMBLY RH
3	3746300-V08	左后门窗开关总成	1	V08 V10		REAR WINDOW REGULATOR SWITCH ASSEMBLY, LH
3	3746700-V08	左后门窗开关总成(防夹)	1	V08 V10		REAR WINDOW REGULATOR SWITCH ASSEMBLY, LH

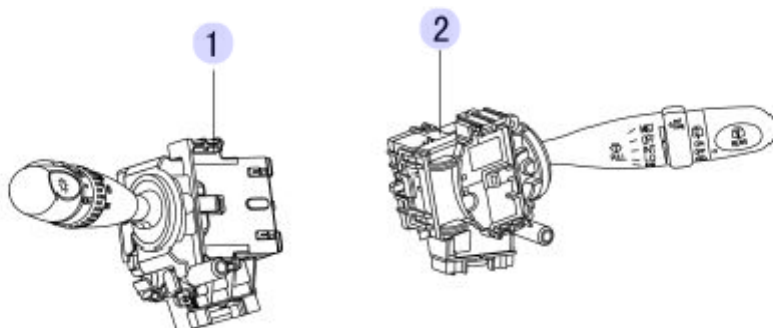
4	3746800-V08	右后门窗开关总成(防夹)	1	V08 V10		REAR WINDOW REGULATOR SWITCH ASSEMBLY, LH
4	3746400-V08	右后门窗开关总成	1	V08 V10		REAR WINDOW REGULATOR SWITCH ASSEMBLY, LH

蓄电池 BATTERY



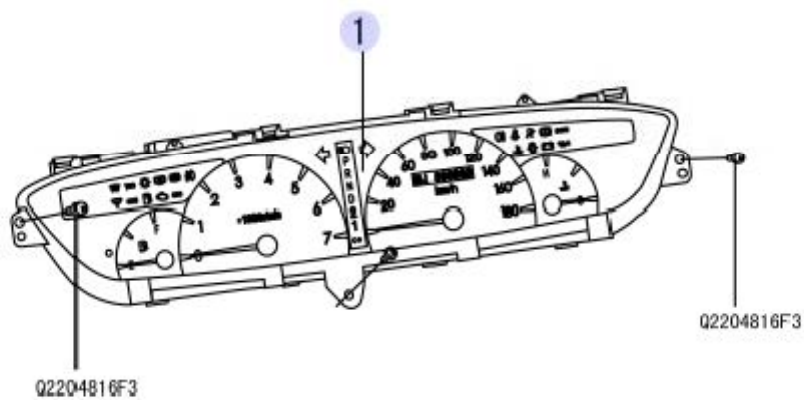
序号	备件编号	备件名称	用量	适用车型	备注	英文名
1	3703013-S08	蓄电池挂钩(短)	1	V08 V10		BATTERY HOOK (SHORT)
2	3703014-V08	蓄电池托板	1	V08 V10		BATTERY BRACKET
3	3703100-V08	蓄电池总成	1	V08 V10		BATTERY ASSEMBLY
4	3703200-V08	蓄电池压板带橡胶垫总成	1	V08 V10		PLATE ASSEMBLY, BATTERY, WITH RUBBER PAD

组合开关总成 COMBINATION SWITCH ASSEMBLY



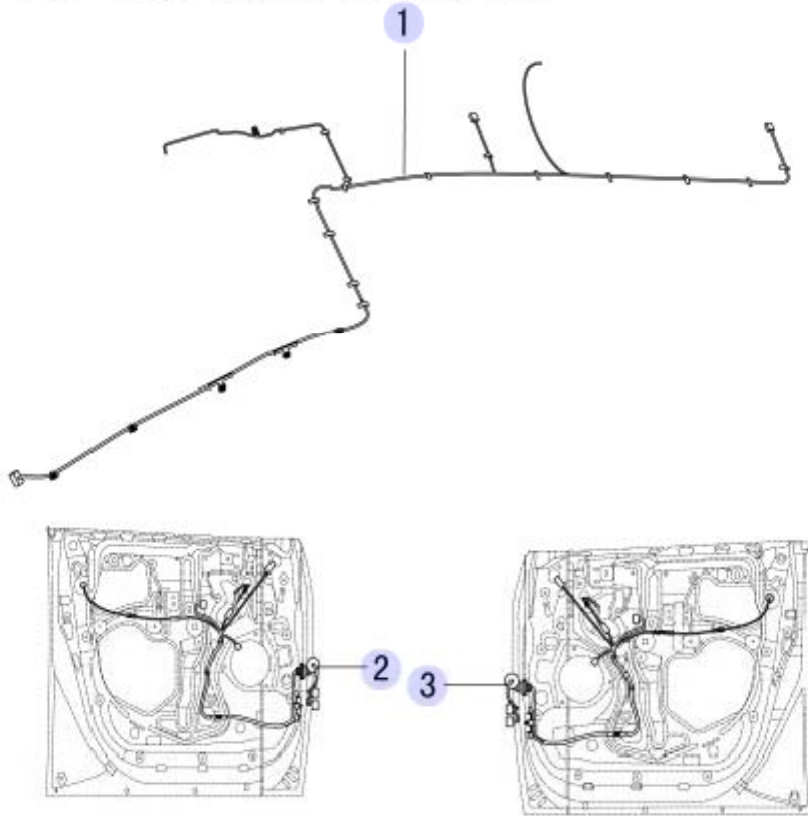
序号	备件编号	备件名称	用量	适用车型	备注	英文名
1	3774110-V08	左组合开关总成	1	V08		COMBINATION SWITCH ASSEMBLY, LH
1	3774110-V10	左组合开关总成	1	V10		COMBINATION SWITCH ASSEMBLY, LH
2	3774120-V08	右组合开关总成	1	V08		COMBINATION SWITCH ASSEMBLY, RH
2	3774120-V10	右组合开关总成	1	V10		COMBINATION SWITCH ASSEMBLY, RH

组合仪表总成 COMBINATION INSTRUMENT ASSEMBLY



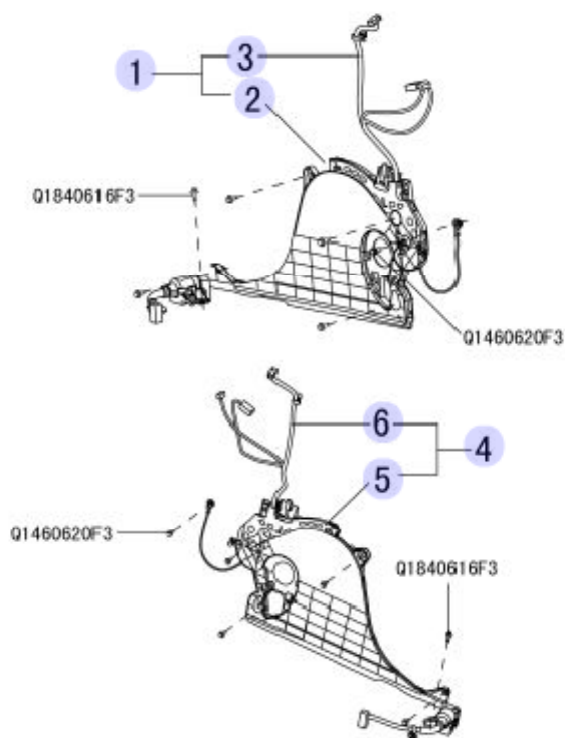
序号	备件编号	备件名称	用量	适用车型	备注	英文名
1	3820100-V08	组合仪表总成	1	V08		COMBINATION INSTRUMENT ASSEMBLY
1	3820100-V10	组合仪表总成	1	V10		COMBINATION INSTRUMENT ASSEMBLY

车身线束 (二) BODY WIRING HARNESS (2)



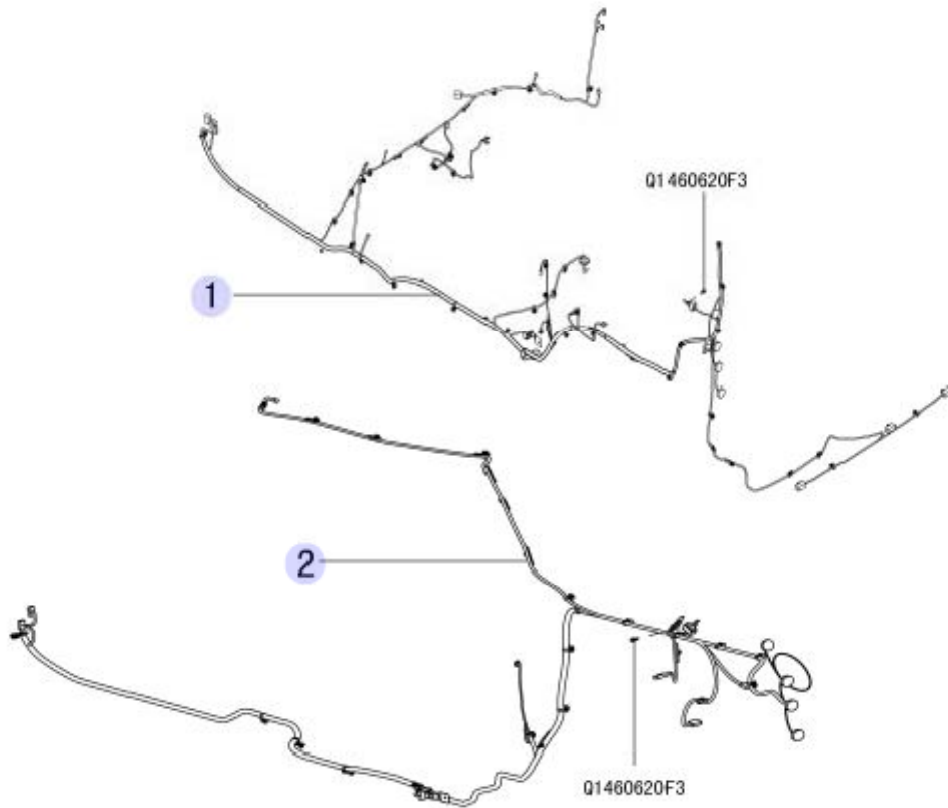
序号	备件编号	备件名称	用量	适用车型	备注	英文名
1	4002040-V08	顶蓬线束总成二	1	V08 V10		WIRING HARNESS ASSEMBLY2, ROOF
1	4002400-V08	顶蓬线束总成	1	V08 V10		WIRING HARNESS ASSEMBLY, ROOF
2	4002500-V08	左前门线束总成	1	V08 V10		FRONT DOOR WIRING HARNESS ASSEMBLY, LH
2	4002050-V08	左前门线束总成二	1	V08 V10		FRONT DOOR WIRING HARNESS ASSEMBLY 2, LH
3	4002060-V08	右前门线束总成二	1	V08 V10		FRONT DOOR WIRING HARNESS ASSEMBLY 2, RH
3	4002600-V08	右前门线束总成	1	V08 V10		FRONT DOOR WIRING HARNESS ASSEMBLY, RH

车身线束(后门) BODY WIRING HARNESS (REAR DOOR)



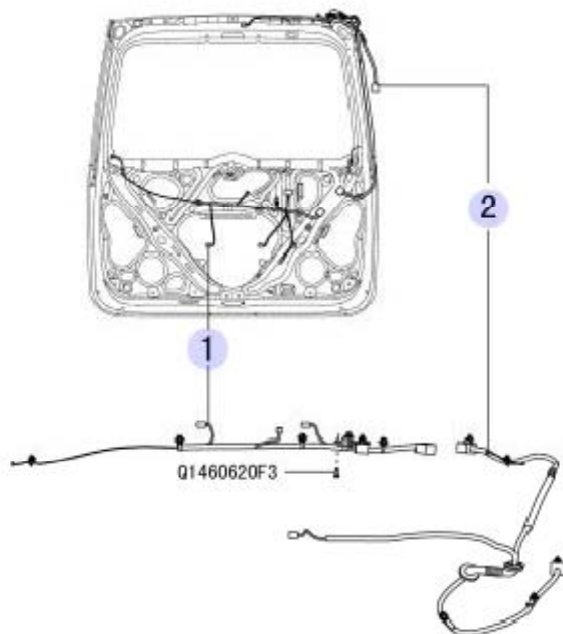
序号	备件编号	备件名称	用量	适用车型	备注	英文名
1	4002070-V08	左后门线束总成二	1	V08 V10		REAR DOOR WIRING HARNESS ASSEMBLY 2 , LH
1	4002700-V08	左后门线束总成	1	V08 V10		REAR DOOR WIRING HARNESS ASSEMBLY , LH
2	4002710-V08	左后门线束护板总成	1	V08 V10		PROTECTOR ASSEMBLY, REAR DOOR WIRING HARNESS, LH
3	4002730-V08	左后门线束分总成	1	V08 V10		REAR DOOR WIRING HARNESS SUBASSEMBLY, LH
4	4002800-V08	右后门线束总成	1	V08 V10		REAR DOOR WIRING HARNESS ASSEMBLY , RH
4	4002080-V08	右后门线束总成二	1	V08 V10		REAR DOOR WIRING HARNESS ASSEMBLY 2, RH
5	4002720-V08	右后门线束护板总成	1	V08 V10		PROTECTOR ASSEMBLY, REAR DOOR WIRING HARNESS, RH
6	4002740-V08	右后门线束分总成	1	V08 V10		REAR DOOR WIRING HARNESS SUBASSEMBLY , RH

车身线束（一） BODY WIRING HARNESS (1)



序号	备件编号	备件名称	用量	适用车型	备注	英文名
1	4002020-V08	左侧车身线束总成二	1	V08 V10		BODY WIRING HARNESS ASSEMBLY2, LH
1	4002200-V08	左侧车身线束总成	1	V08 V10		BODY WIRING HARNESS ASSEMBLY, LH
2	4002300-V08	右侧车身线束总成	1	V08 V10		BODY WIRING HARNESS ASSEMBLY, RH
2	4002030-V08	右侧车身线束总成二	1	V08 V10		BODY WIRING HARNESS ASSEMBLY, RH

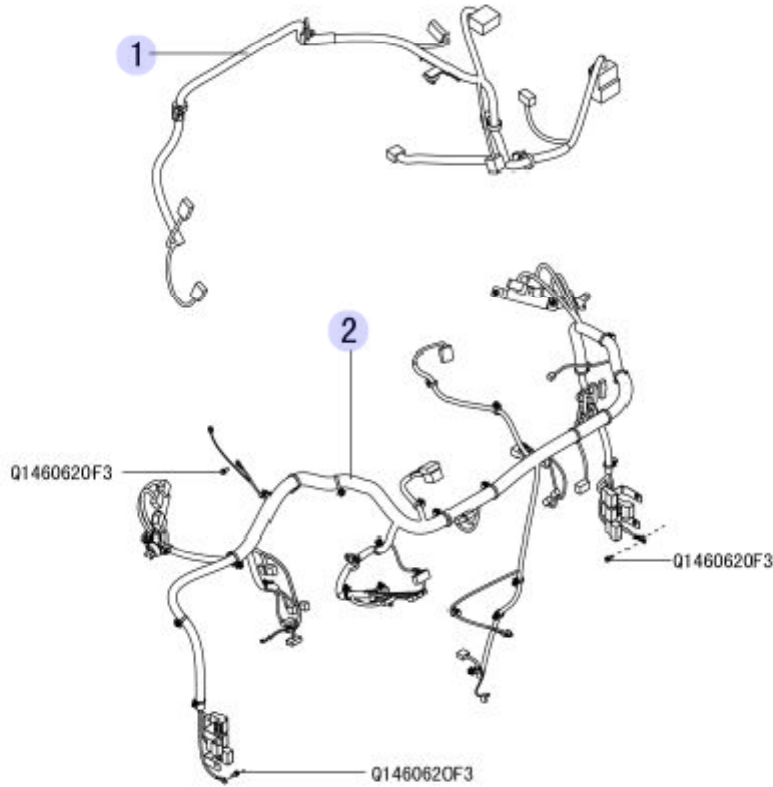
后线束 REAR WIRING HARNESS



序号	备件编号	备件名称	用量	适用车型	备注	英文名
1	4013100-V08	后背门线束总成	1	V08 V10		WIRING HARNESS ASSEMBLY, TAIL DOOR
2	4013200-V08	后背门线束总成二	1	V08 V10		WIRING HARNESS ASSEMBLY, TAIL DOOR, NO. 2

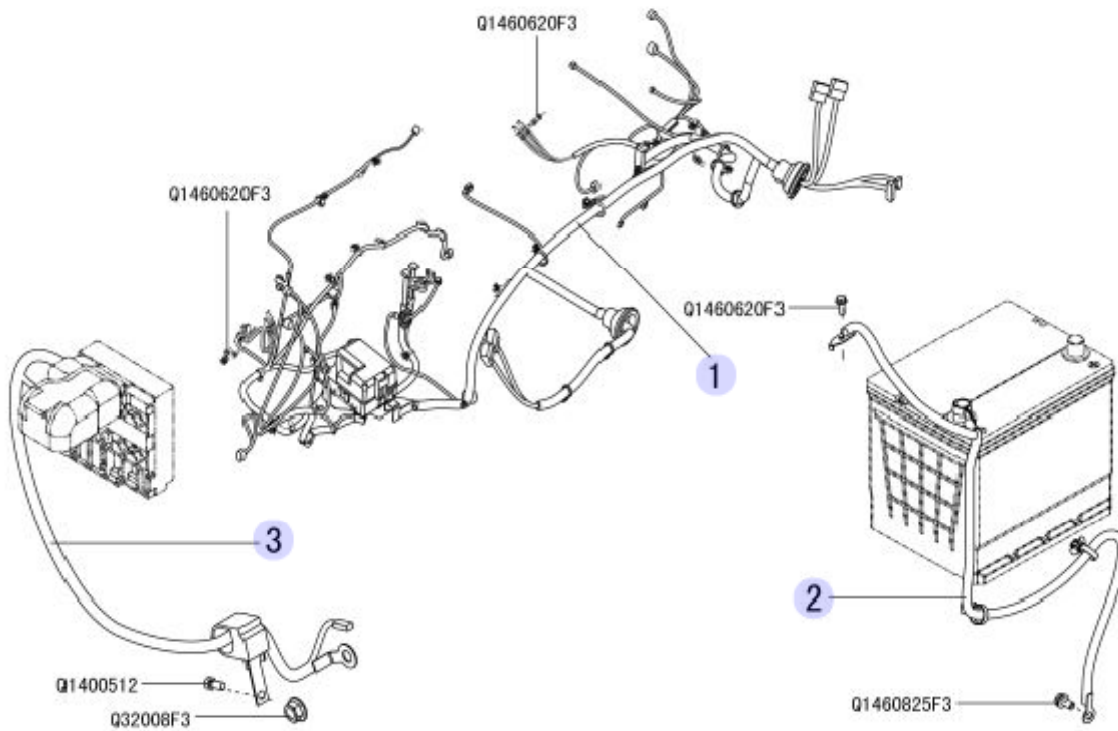
空调和仪表板线束

AIR CONDITIONER & INSTRUMENT PANEL WIRING HARNESS



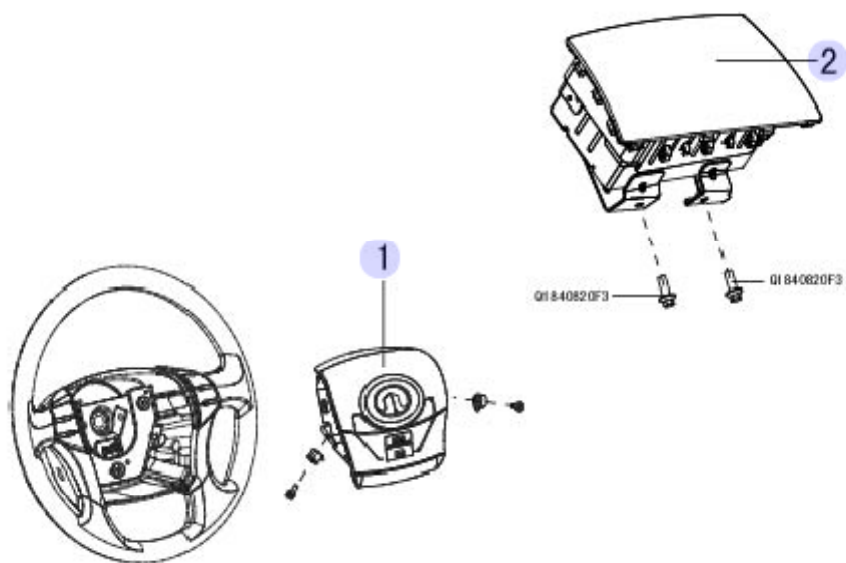
序号	备件编号	备件名称	用量	适用车型	备注	英文名
1	4014100-V08	空调线束总成	1	V08 V10		WIRING HARNESS ASSEMBLY, AIR CONDITIONER
2	4003010-V08	仪表板线束总成二	1	V08		WIRING HARNESS ASSEMBLY, INSTRUMENT PANEL, 2
2	4003100-V08	仪表板线束总成	1	V08		WIRING HARNESS ASSEMBLY, INSTRUMENT PANEL
2	4003100-V10	仪表板线束总成	1	V10		WIRING HARNESS ASSEMBLY, INSTRUMENT PANEL

前线束 FRONT WIRING HARNESS



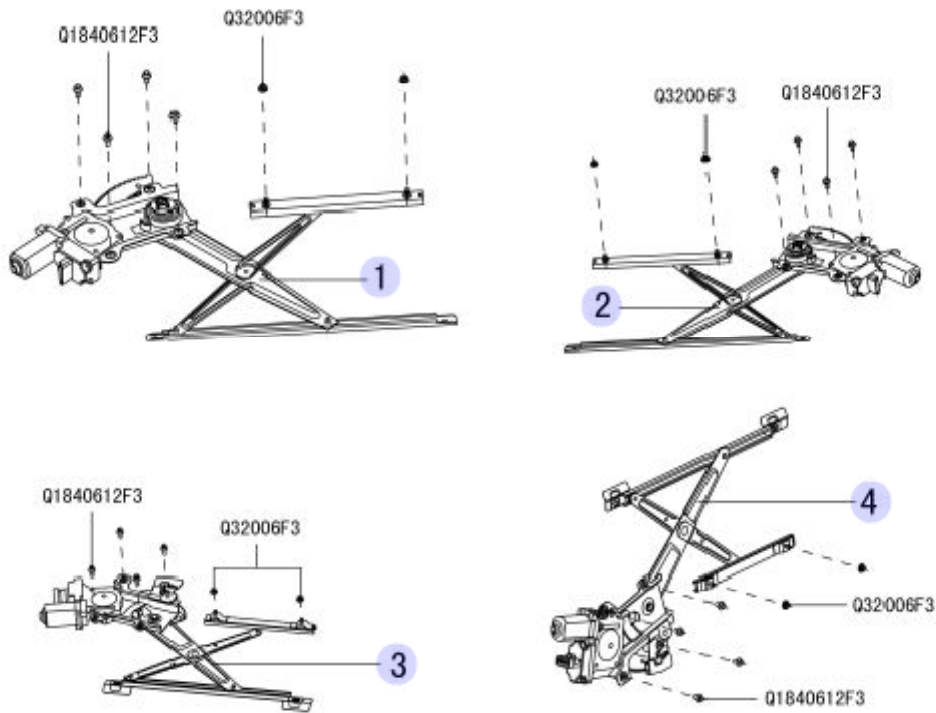
序号	备件编号	备件名称	用量	适用车型	备注	英文名
1	4011100-V08	发动机舱线束成	1	V08		WIRING HARNESS ASSEMBLY, ENGINE COMPARTMENT
1	4011100-V10	发动机舱线束成	1	V10		WIRING HARNESS ASSEMBLY, ENGINE COMPARTMENT
2	4011200-V08	蓄电池搭铁线束总成	1	V08 V10		WIRING HARNESS ASSEMBLY, BATTERY EARTH
3	4011300-V08	起动机线束总成	1	V08 V10		WIRING HARNESS ASSEMBLY, STARTER

安全气囊总成 AIR BAG ASSEMBLY



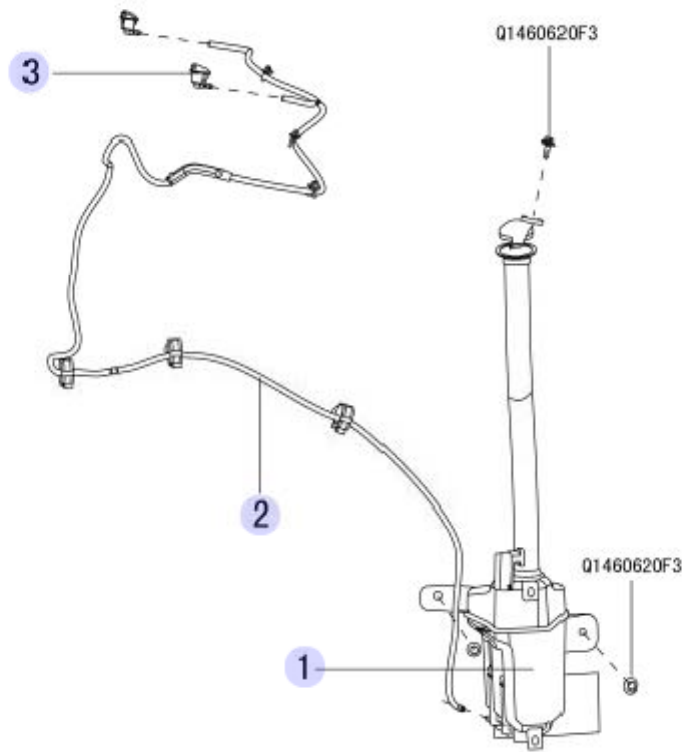
序号	备件编号	备件名称	用量	适用车型	备注	英文名
1	5820100-V08	驾驶员安全气囊总成	1	V08 V10		DRIVER AIR BAG ASSEMBLY
2	5820200-V08	副驾驶员安全气囊总成	1	V08		FRONT PASSENGER AIR BAG ASSEMBLY
2	5820200-V10	副驾驶员安全气囊总成	1	V10		FRONT PASSENGER AIR BAG ASSEMBLY

车门玻璃升降机构 DOOR GLASS REGULATOR



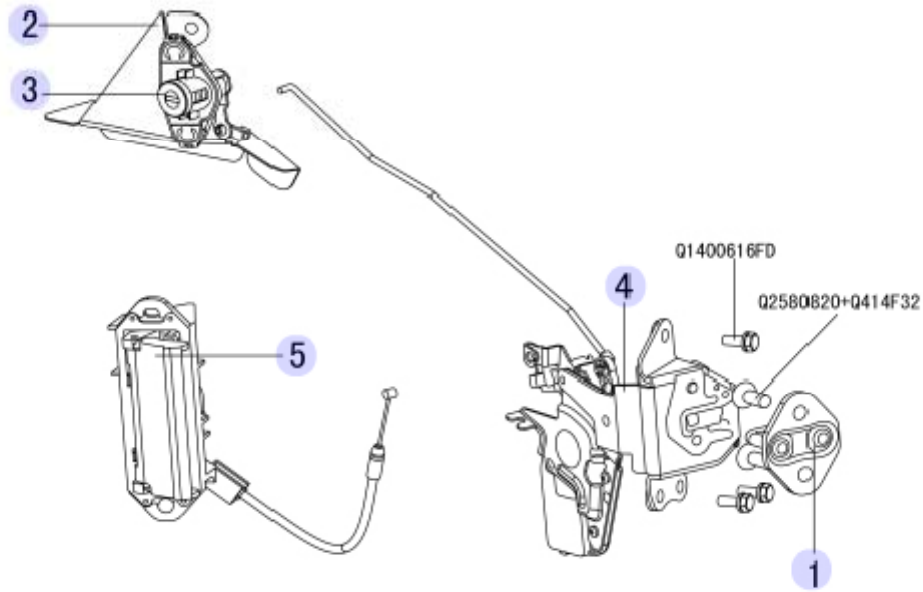
序号	备件编号	备件名称	用量	适用车型	备注	英文名
1	6104300-V08	左前门玻璃升降器总成(防夹)	1	V08 V10		FRONT DOOR GLASS REGULATOR ASSEMBLY, LH
1	6104100-V08	左前门玻璃升降器总成	1	V08 V10		FRONT DOOR GLASS REGULATOR ASSEMBLY, LH
2	6104200-V08	右前门玻璃升降器总成	1	V08 V10		FRONT DOOR GLASS REGULATOR ASSEMBLY, RH
2	6104400-V08	右前门玻璃升降器总成(防夹)	1	V08 V10		FRONT DOOR GLASS REGULATOR ASSEMBLY, RH
3	6204100-V08	左后门玻璃升降器总成	1	V08 V10		REAR DOOR GLASS REGULATOR ASSEMBLY, LH
3	6204300-V08	左后门玻璃升降器总成(防夹)	1	V08 V10		REAR DOOR GLASS REGULATOR ASSEMBLY, LH
4	6204400-V08	右后门玻璃升降器总成(防夹)	1	V08 V10		REAR DOOR GLASS REGULATOR ASSEMBLY, RH
4	6204200-V08	右后门玻璃升降器总成	1	V08 V10		REAR DOOR GLASS REGULATOR ASSEMBLY, RH

风窗洗涤器 WINDSHIELD WASHER



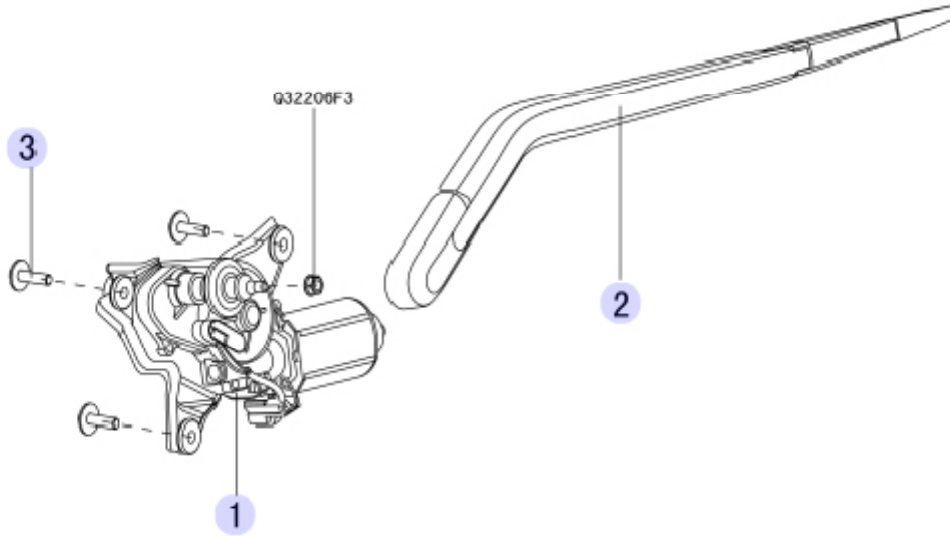
序号	备件编号	备件名称	用量	适用车型	备注	英文名
1	5207100-V08	洗涤器储液壶总成	1	V08 V10		RESERVOIR ASSEMBLY, WASHER
2	5207200-V08	前洗涤水管安装总成(含管夹及水管)	1	V08 V10		HOSE ASSEMBLY, FRONT WASHER
3	5207300-V08	前喷嘴总成	2	V08 V10		NOZZLE ASSEMBLY

后背车门锁及手柄 TAIL DOOR LOCK & HANDLE



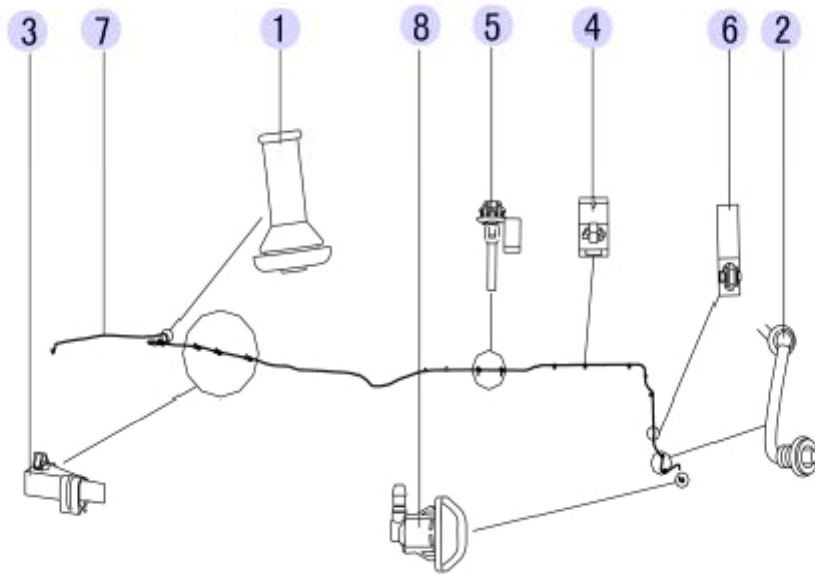
序号	备件编号	备件名称	用量	适用车型	备注	英文名
1	6305011-V08	后背门锁扣	1	V08 V10		STRIKER, TAIL DOOR
2	6305101-V08	后背门锁芯加强板	1	V08 V10		REINFORCEMENT, TAIL DOOR LOCK CYLINDER
3	6305110-V08	后背门锁芯总成	1	V08 V10		TAIL DOOR LOCK CYLINDER ASSEMBLY
4	6305200-V08	后背门主锁总成	1	V08 V10		TAIL DOOR LOCK ASSEMBLY
5	6305300-V08	后背门外把手总成	1	V08 V10		TAIL DOOR OUTSIDE HANDLE ASSEMBLY
6	6305220-V08	后背门闭锁器总成	1	V08 V10		TAIL DOOR LATCH & ACTUATOR
7	6305210-V08	后背门锁体总成	1	V08 V10		LOCK CYLINDER ASSEMBLY TAIL DOOR

后刮水器总成 REAR WIPER ASSEMBLY



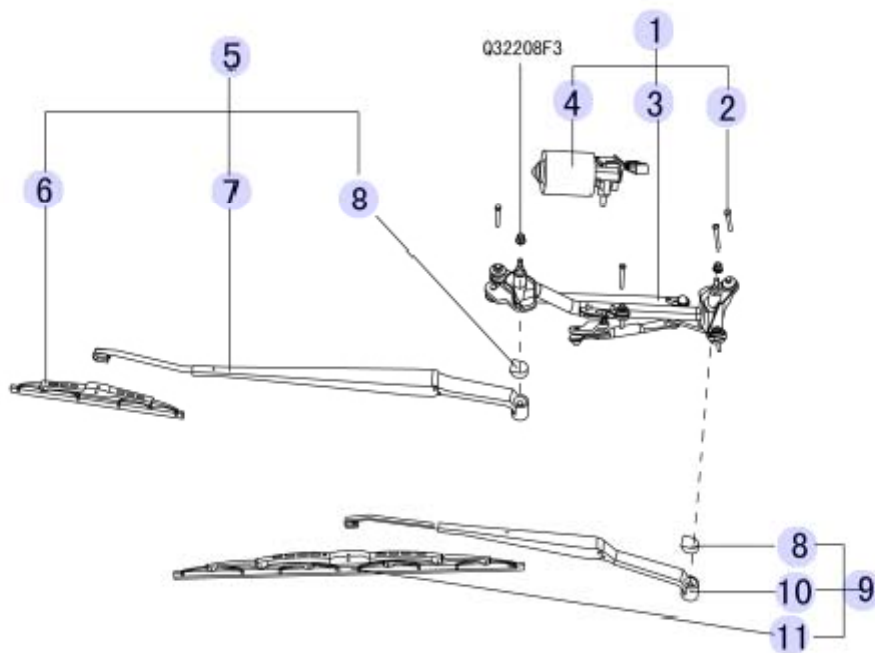
序号	备件编号	备件名称	用量	适用车型	备注	英文名
1	6310120-V08	后刮水电机总成	1	V08 V10		MOTOR ASSEMBLY, REAR WASHER
2	6310110-V08	后刮水器刮臂总成	1	V08 V10		ARM ASSEMBLY, REAR WIPER
3	6310102-V08	后刮水电机安装螺栓	3	V08 V10		MOUNTING BOLT, REAR WIPER MOTOR

后门窗洗涤器 TAIL DOOR WINDOW



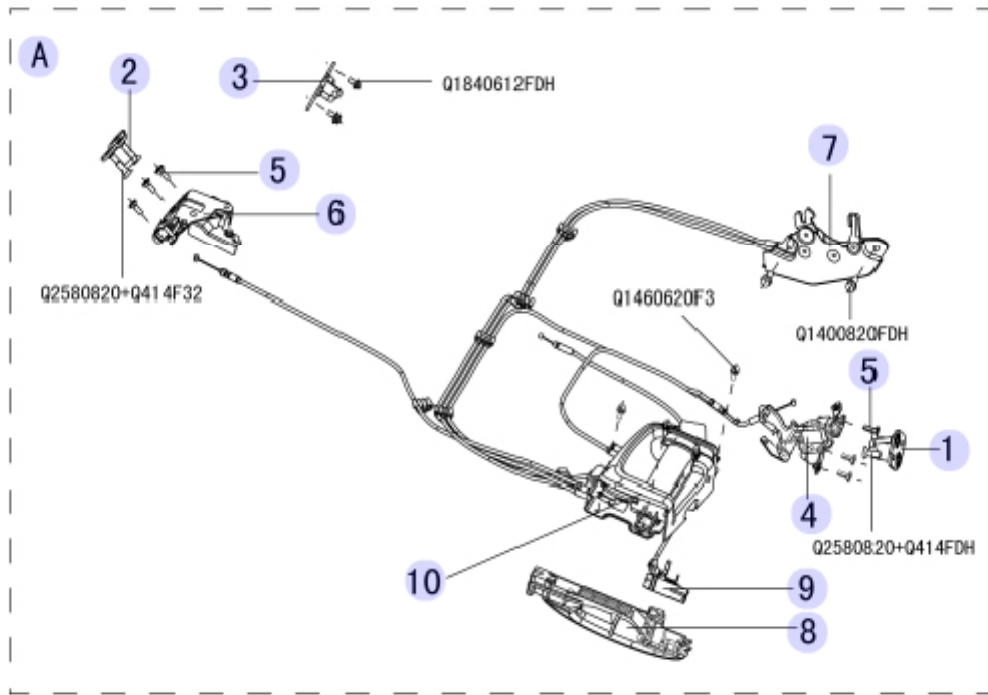
序号	备件编号	备件名称	用量	适用车型	备注	英文名
1	6311101-V08	后风窗喷淋管密封胶堵二	1	V08 V10		RUBBER PLUG, NO. 2
2	6311102-V08	后风窗喷淋管密封胶堵	1	V08 V10		RUBBER PLUG
3	6311103-V08	管夹4	4	V08 V10		HOSE CLAMP, NO. 4
4	6311104-V08	管夹5	8	V08 V10		HOSE CLAMP, NO. 5
5	6311105-V08	管夹6	2	V08 V10		HOSE CLAMP, NO. 6
6	6311106-V08	管夹7	1	V08 V10		HOSE CLAMP, NO. 7
7	6311110-V08	后洗涤水管总成	1	V08 V10		HOSE, REAR WASHER
8	6311200-V08	后喷嘴总成	1	V08 V10		REAR NOZZLE ASSEMBLY

前刮水器总成 FRONT WIPER ASSEMBLY



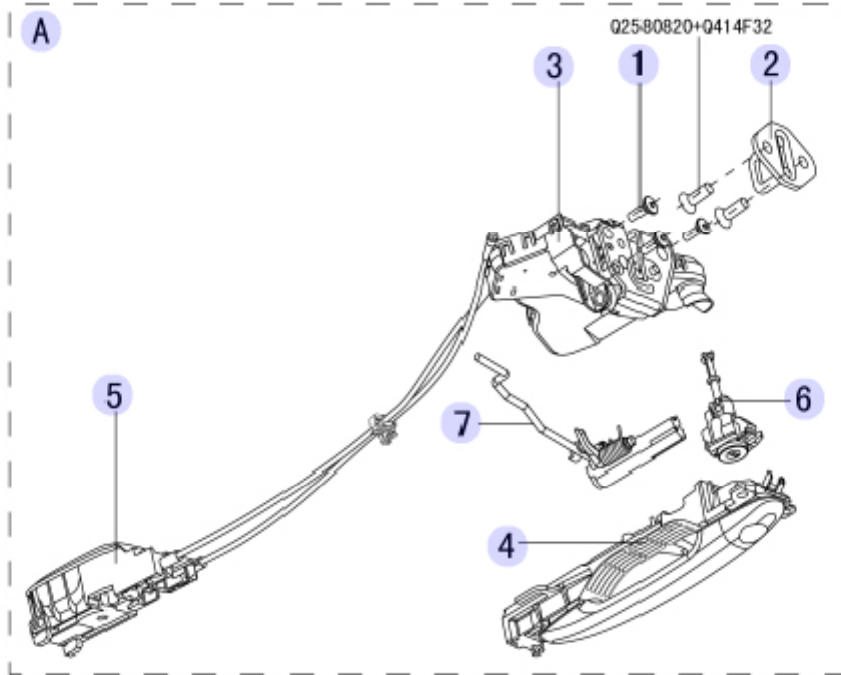
序号	备件编号	备件名称	用量	适用车型	备注	英文名
1	5205110-V08	前刮水器连杆电机总成	1	V08		LINKAGE & MOTOR ASSEMBLY, FRONT WIPER
2	5205113-V08	前刮水器连杆电机总成固定螺栓	4	V08		SET BOLT, FRONT WIPER LINKAGE & MOTOR ASSEMBLY
3	5205111-V08	前刮水器连杆	1	V08		LINKAGE, FRONT WIPER
4	5205112-V08	前刮水器电机	1	V08		MOTOR, FRONT WIPER
5	5205130-V08	左前雨刷臂总成	1	V08		FRONT WIPER ARM ASSEMBLY, LH
6	5205132-V08	左刷片	1	V08		WIPER BLADE, LH
7	5205131-V08	左刷臂	1	V08		WIPER ARM, LH
8	5205133-V08	前刷臂螺栓盖	2	V08		CAP, FRONT WIPER ARM BOLT
9	5205140-V08	右前雨刷臂总成	1	V08		FRONT WIPER ARM ASSEMBLY, RH
10	5205141-V08	右刷臂	1	V08		WIPER ARM, RH
11	5205142-V08	右刷片	1	V08		WIPER BLADE, RH

右后车门锁及手柄 RIGHT REAR DOOR LOCK & HANDLE



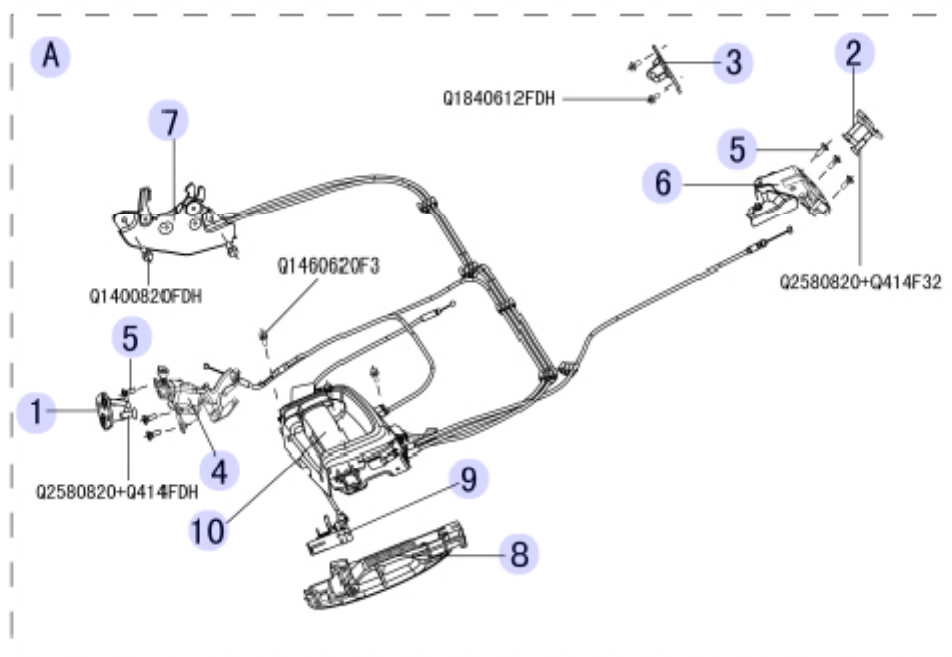
序号	备件编号	备件名称	用量	适用车型	备注	英文名
1	6205101-V08	后门前锁扣	1	V08 V10		FRONT STRIKER, REAR DOOR
2	6205102-V08	后门后锁扣	1	V08 V10		REAR STRIKER, REAR DOOR
3	6205104-V08	右后门下锁扣	1	V08 V10		LOWER STRIKER, REAR DOOR, RH
4	6205120-V08	右后门锁体总成	1	V08 V10		REAR DOOR LOCK ASSEMBLY, RH
5	6105012-V08	锁体固定螺钉	6	V08 V10		SET SCREW, LOCK BODY
6	6205140-V08	右后门后锁总成	1	V08 V10		REAR LOCK ASSEMBLY, REAR DOOR, RH
7	6205145-V08	右后门下锁总成	1	V08 V10		LOWER LOCK ASSEMBLY, REAR DOOR, RH
8	6205180-V08	右后门外把手总成	1	V08 V10		REAR DOOR OUTSIDE HANDLE ASSEMBLY, RH
9	6205185-V08	右后门拉杆总成	1	V08 V10		REAR DOOR LOCK ROD ASSEMBLY, RH
10	6205160-V08	右后门内扣手总成	1	V08 V10		REAR DOOR INSIDE HANDLE ASSEMBLY, RH
A	6205200-V08	右后门前锁总成	1	V08 V10		FRONT LOCK ASSEMBLY, REAR DOOR, RH

右前车门锁及手柄 FRONTDOOR LOCK & HANDLE, RH



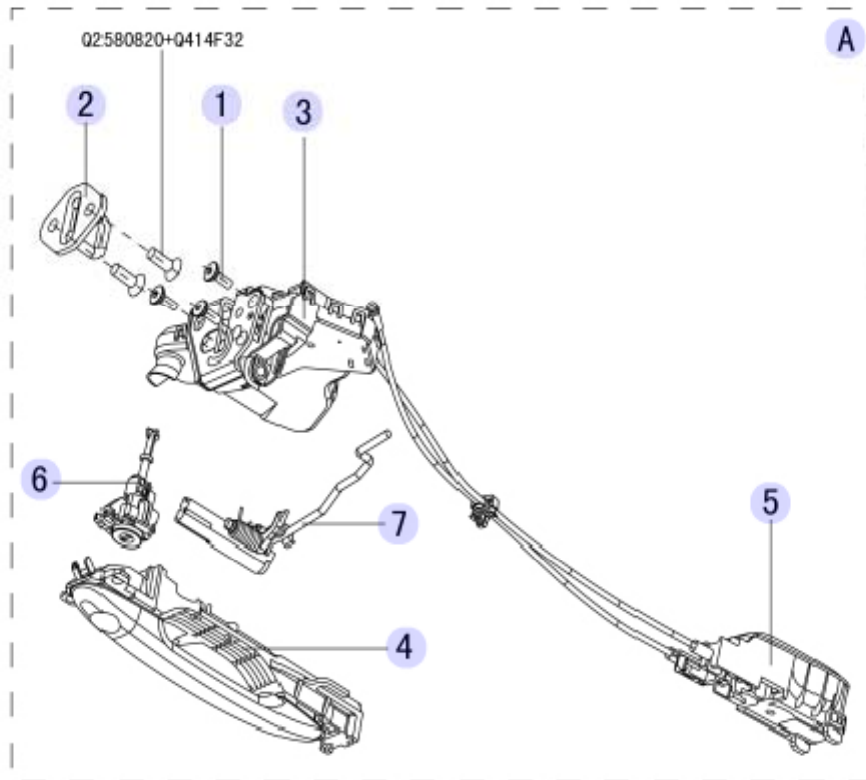
序号	备件编号	备件名称	用量	适用车型	备注	英文名
1	6105012-V08	锁体固定螺钉	6	V08 V10		SET SCREW, LOCK BODY
2	6105101-V08	前门锁扣	1	V08 V10		STRIKER, FRONT DOOR
3	6105120-V08	右前门锁体总成	1	V08		FRONT DOOR LOCK BODY ASSEMBLY, RH
3	6105120-V10	右前门锁体总成	1	V10		FRONT DOOR LOCK BODY ASSEMBLY, RH
4	6105140-V08	右前门外把手总成	1	V08 V10		FRONT DOOR OUTSIDE HANDLE ASSEMBLY, RH
5	6105140-M00	右侧门内扣手总成	1	V08 V10		FRONT DOOR INSIDE HANDLE ASSEMBLY, RH
6	6105180-V08	右前门锁芯总成	1	V08 V10		FRONT DOOR LOCK CYLINDER ASSEMBLY, RH
7	6105185-V08	右前门拉杆总成	1	V08 V10		FRONT DOOR LOCK ROD ASSEMBLY, RH
A	6105200-V08	右前门锁总成	1	V08		FRONT DOOR LOCK ASSEMBLY, RH
A	6105200-V10	右前门锁总成	1	V10		FRONT DOOR LOCK ASSEMBLY, RH

左后车门锁及手柄 LEFT REAR DOOR LOCK & HANDLE



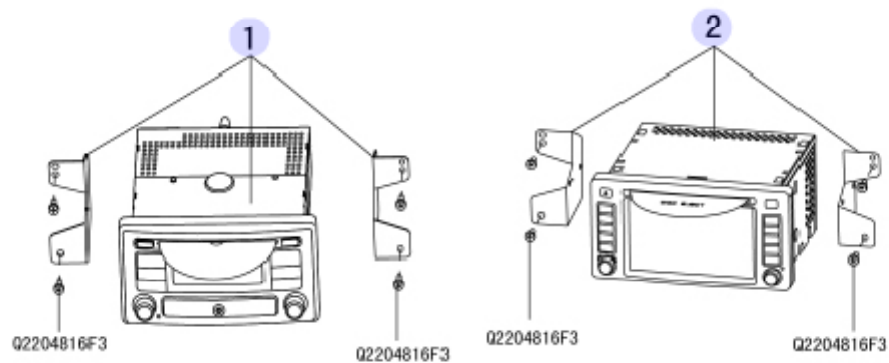
序号	备件编号	备件名称	用量	适用车型	备注	英文名
1	6205101-V08	后门前锁扣	1	V08 V10		FRONT STRIKER, REAR DOOR
2	6205102-V08	后门后锁扣	1	V08 V10		REAR STRIKER, REAR DOOR
3	6205103-V08	左后门下锁扣	1	V08 V10		LOWER STRIKER, REAR DOOR, LH
4	6205110-V08	左后门锁体总成	1	V08 V10		REAR DOOR LOCK BODY ASSEMBLY, LH
5	6105012-V08	锁体固定螺钉	6	V08 V10		SET SCREW, LOCK BODY
6	6205130-V08	左后门后锁总成	1	V08 V10		REAR LOCK ASSEMBLY, REAR DOOR, LH
7	6205135-V08	左后门下锁总成	1	V08 V10		LOWER LOCK ASSEMBLY, REAR DOOR, LH
8	6205170-V08	左后门外把手总成	1	V08 V10		REAR DOOR OUTSIDE HANDLE ASSEMBLY, LH
9	6205175-V08	左后门拉杆总成	1	V08 V10		REAR DOOR LOCK ROD ASSEMBLY, LH
10	6205150-V08	左后门内扣手总成	1	V08 V10		REAR DOOR INSIDE HANDLE ASSEMBLY, LH
A	6205100-V08	左后门前锁总成	1	V08 V10		FRONT LOCK ASSEMBLY, REAR DOOR, LH

左前车门锁及手柄 FRONTDOOR LOCK & HANDLE, LH



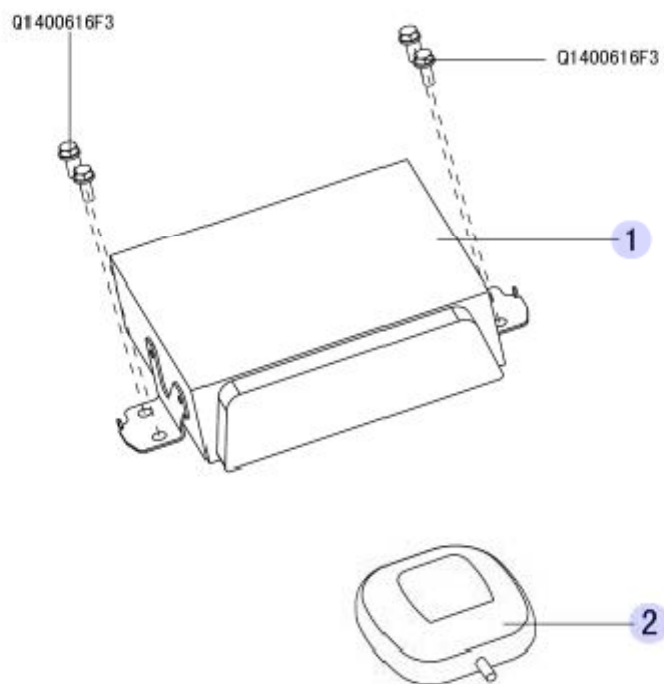
序号	备件编号	备件名称	用量	适用车型	备注	英文名
1	6105012-V08	锁体固定螺钉	6	V08 V10		SET SCREW, LOCK BODY
2	6105101-V08	前门锁扣	1	V08 V10		STRIKER, FRONT DOOR
3	6105110-V08	左前门锁体总成	1	V08		FRONT DOOR LOCK BODY ASSEMBLY, LH
3	6105110-V10	左前门锁体总成	1	V10		FRONT DOOR LOCK BODY ASSEMBLY, LH
4	6105130-V08	左前门外把手总成	1	V08 V10		FRONT DOOR OUTSIDE HANDLE ASSEMBLY, LH
5	6105130-M00	左侧门内扣手总成	1	V08 V10		FRONT DOOR INSIDE HANDLE ASSEMBLY, LH
6	6105170-V08	左前门锁芯总成	1	V08 V10		FRONT DOOR LOCK CYLINDER ASSEMBLY, LH
7	6105175-V08	左前门拉杆总成	1	V08 V10		FRONT DOOR LOCK ROD ASSEMBLY, LH
A	6105100-V08	左前门锁总成	1	V08		FRONT DOOR LOCK ASSEMBLY, LH
A	6105100-V10	左前门锁总成	1	V10		FRONT DOOR LOCK ASSEMBLY, LH

CD、DVD机带支架总成 CD、DVD PLAYER ASSEMBLY WITH



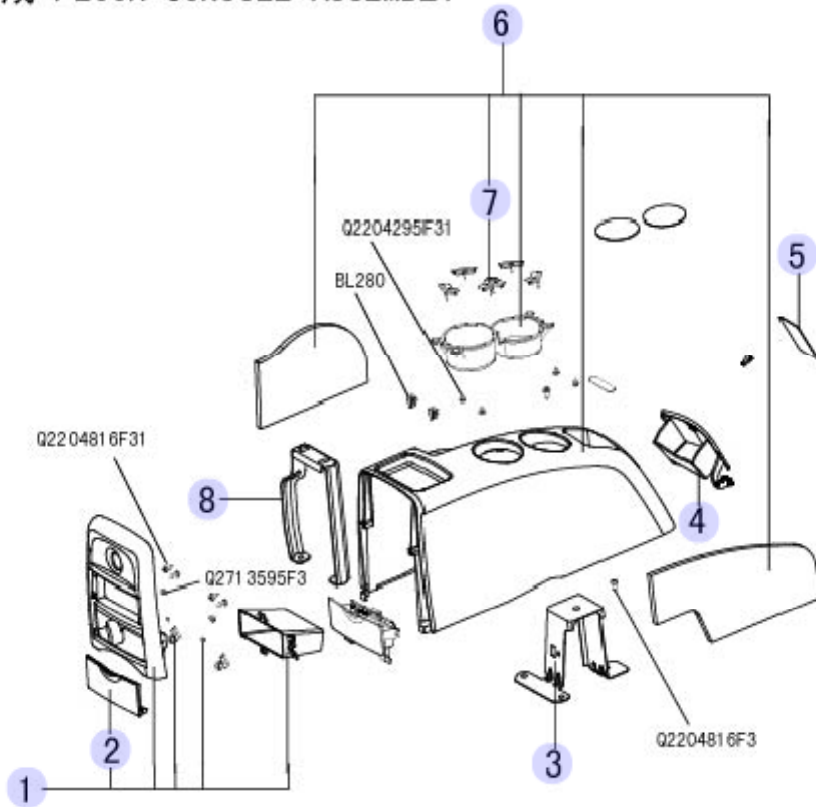
序号	备件编号	备件名称	用量	适用车型	备注	英文名
1	7901100-V08	CD机带支架总成	1	V08 V10		CD PLAYER WITH BRACKET ASSEMBLY
2	7901200-V08	DVD机带支架总成	1	V08 V10		DVD PLAYER WITH BRACKET ASSEMBLY

车用卫星定位导航装置 ONBOARD GPS



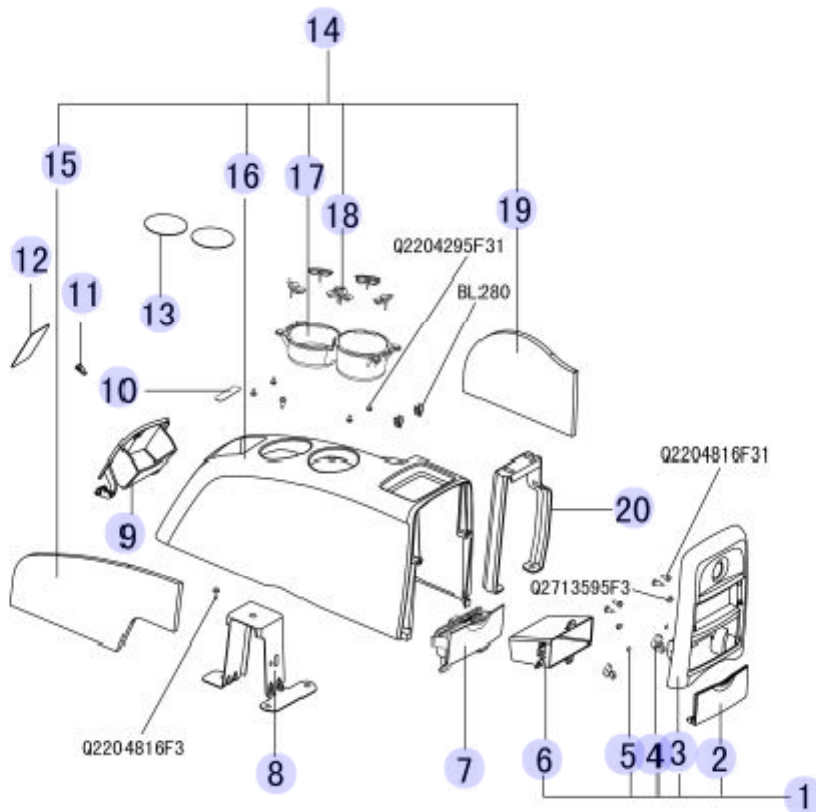
序号	备件编号	备件名称	用量	适用车型	备注	英文名
1	7913100-V08	导航ECU带支架总成	1	V08 V10		ECU ASSEMBLY, NAVIGATION, WITH BRACKET
1	7913100-V10	导航ECU带支架总成	1	V10		ECU ASSEMBLY, NAVIGATION, WITH BRACKET
2	7913200-V08	GPS天线总成	1	V08 V10		ANTENNA ASSEMBLY, GPS

副仪表板总成 FLOOR CONSOLE ASSEMBLY



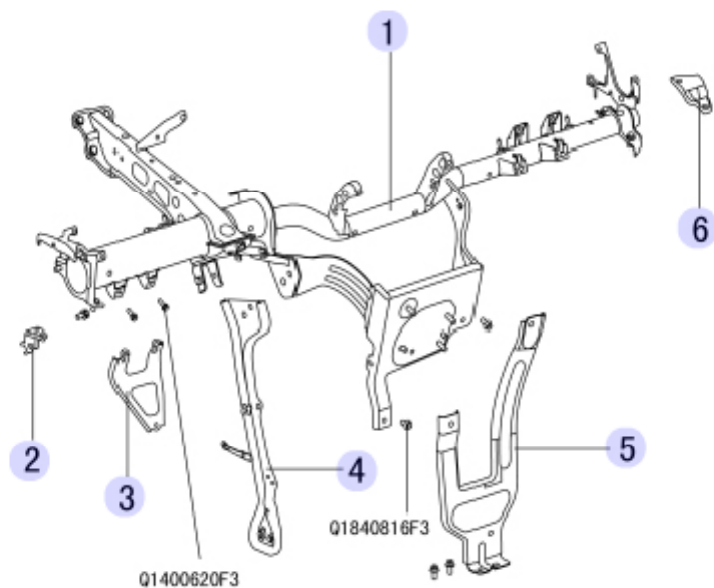
序号	备件编号	备件名称	用量	适用车型	备注	英文名
1	5305200-V08	副仪表板后盖总成	1	V08 V10		REAR COVER ASSEMBLY, FLOOR CONSOLE
2	5305210-V08	后杂物箱面板总成	1	V08 V10		COVER ASSEMBLY, REAR GLOVE BOX
3	5305011-V08	副仪表板前支架	1	V08 V10		FRONT BRACKET, FLOOR CONSOLE
4	5305120-V08	副仪表板前杂物箱总成	1	V08 V10		FRONT GLOVE BOX ASSEMBLY, FLOOR CONSOLE
5	5305102-V08	副仪表毛毡一	1	V08 V10		FELT, FLOOR CONSOLE, NO. 1
6	5305110-V08	副仪表板本体总成	1	V08 V10		FLOOR CONSOLE ASSEMBLY
7	5305113-V08	副仪表板杯卡	6	V08 V10		CUP CLIP, FLOOR CONSOLE
8	5305012-V08	副仪表板后支架	1	V08		REAR BRACKET, FLOOR CONSOLE
9	8203200-V08	后烟灰盒总成	1	V08 V10		ASH TRAY ASSEMBLY INSTRUMENT PANEL

副仪表板总成 (右舵) FLOOR CONSOLE ASSEMBLY (RHD)



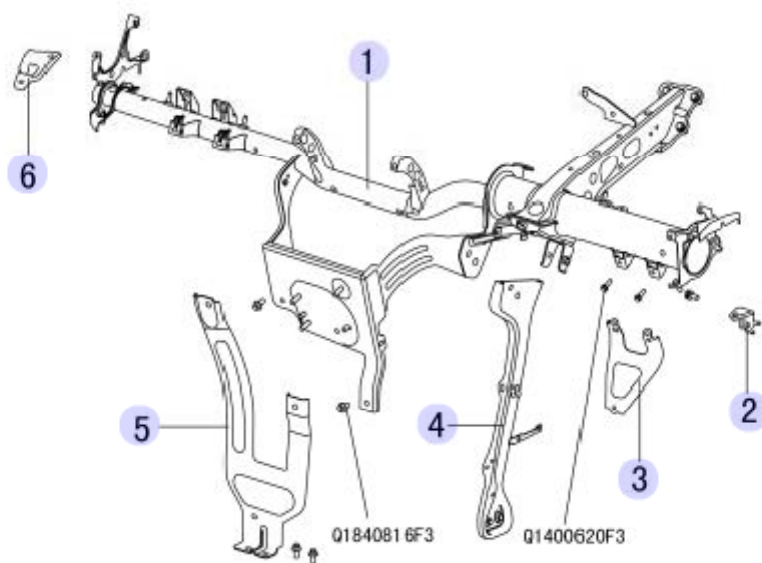
序号	备件编号	备件名称	用量	适用车型	备注	英文名
1	5305200-V08	副仪表板后盖总成	1	V08 V10		REAR COVER ASSEMBLY, FLOOR CONSOLE
2	5305210-V08	后杂物箱面板总成	1	V08 V10		COVER ASSEMBLY, REAR GLOVE BOX
3	5305201-V08	副仪表板后盖本体	1	V08 V10		REAR COVER, FLOOR CONSOLE
4	5305205-V08	副仪表板杂物箱左弹簧片	1	V08 V10		SPRING, FLOOR CONSOLE GLOVE BOX, LH
4	5305206-V08	副仪表板杂物箱右弹簧片	1	V08 V10		SPRING, FLOOR CONSOLE GLOVE BOX, RH
5	5305203-V08	副仪表板后杂物箱缓冲块	2	V08 V10		CUSHION, FLOOR CONSOLE REAR GLOVE BOX,
6	5305202-V08	副仪表板后杂物箱本体	1	V08 V10		REAR GLOVE BOX, FLOOR CONSOLE
7	8203200-V08	后烟灰盒总成	1	V08 V10		ASH TRAY ASSEMBLY, INSTRUMENT PANEL
8	5305011-V10	副仪表板前支架	1	V10		FRONT BRACKET, FLOOR CONSOLE
9	5305120-V08	副仪表板前杂物箱总成	1	V08 V10		FRONT GLOVE BOX ASSEMBLY, FLOOR CONSOLE
10	5305103-V08	副仪表毛毡二	1	V08 V10		FELT, FLOOR CONSOLE, NO. 2
11	5305130-V08	副仪表板前杂物锁紧总成	1	V08 V10		LOCK ASSEMBLY, FLOOR CONSOLE FRONT GLOVE BOX
12	5305102-V08	副仪表毛毡一	1	V08 V10		FELT, FLOOR CONSOLE, NO. 1
13	5305101-V08	副仪表衬垫	2	V08 V10		PAD, FLOOR CONSOLE
14	5305110-V10	副仪表板本体总成	1	V10		FLOOR CONSOLE ASSEMBLY
15	5305114-V10	副仪表板隔热垫一	1	V10		HEAT INSULATOR, FLOOR CONSOLE, NO. 1
16	5305111-V10	副仪表板本体	1	V10		FLOOR CONSOLE
17	5305112-V08	副仪表板杯托	1	V08 V10		CUP HOLDER, FLOOR CONSOLE
18	5305113-V08	副仪表板杯卡	6	V08 V10		CUP CLIP, FLOOR CONSOLE
19	5305115-V10	副仪表板隔热垫二	1	V10		HEAT INSULATOR, FLOOR CONSOLE, NO. 2
20	5305012-V10	副仪表板后支架	1	V10		REAR BRACKET, FLOOR CONSOLE

管梁总成 INSTRUMENT PANEL REINFORCEMENT ASSEMBLY



序号	备件编号	备件名称	用量	适用车型	备注	英文名
1	5306510-V08	管梁上横梁总成	1	V08		UPPER CROSS BEAM
2	5306503-V08	左侧围下支架	1	V08		LOWER BRACKET, LH
3	5306501-V08	仪表板下连接板	1	V08		LOWER CONNECTING PLATE, INSTRUMENT PANEL
4	5306580-V08	管梁纵支架总成	1	V08		BRACKET ASSEMBLY, INSTRUMENT PANEL REINFORCEMENT
5	5306504-V08	排挡支撑架下	1	V08		LOWER BRACKET
6	5306502-V08	右侧围下支架	1	V08		LOWER BRACKET, RH

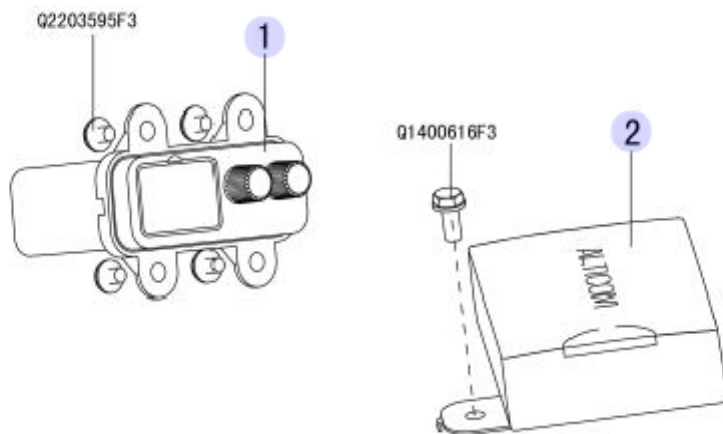
管梁总成（右舵） INSTRUMENT PANEL REINFORCEMENT ASSEMBLY (RHD)



序号	备件编号	备件名称	用量	适用车型	备注	英文名
1	5306500-V10	管梁总成	1	V10		REINFORCEMENT ASSEMBLY, INSTRUMENT PANEL
2	5306503-V10	左侧围下支架	1	V10		LOWER BRACKET, LH
3	5306501-V10	仪表板下连接板	1	V10		LOWER CONNECTING PLATE, INSTRUMENT PANEL
4	5306580-V10	管梁纵支架总成	1	V10		BRACKET ASSEMBLY, INSTRUMENT PANEL REINFORCEMENT
5	5306504-V10	排挡支撑架下	1	V10		LOWER BRACKET
6	5306502-V10	右侧围下支架	1	V10		LOWER BRACKET, RH

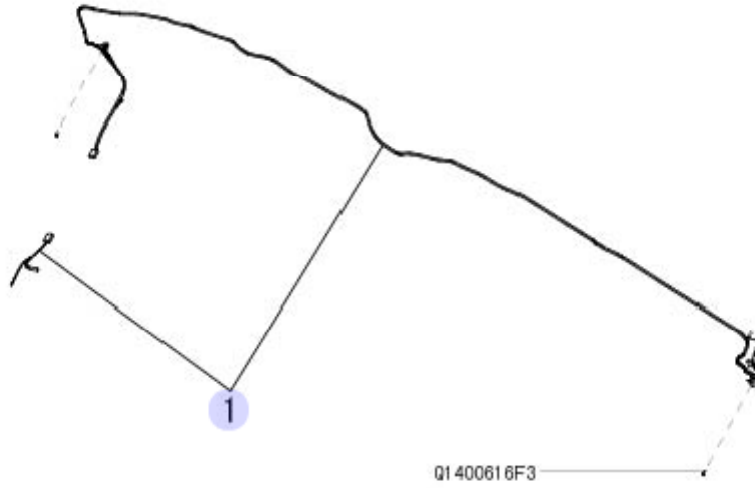
卡拉OK主机和车载电话控制器总成

KARA OK PLAYER & ONBOARD PHONE CONTROLLER ASSEMBLY



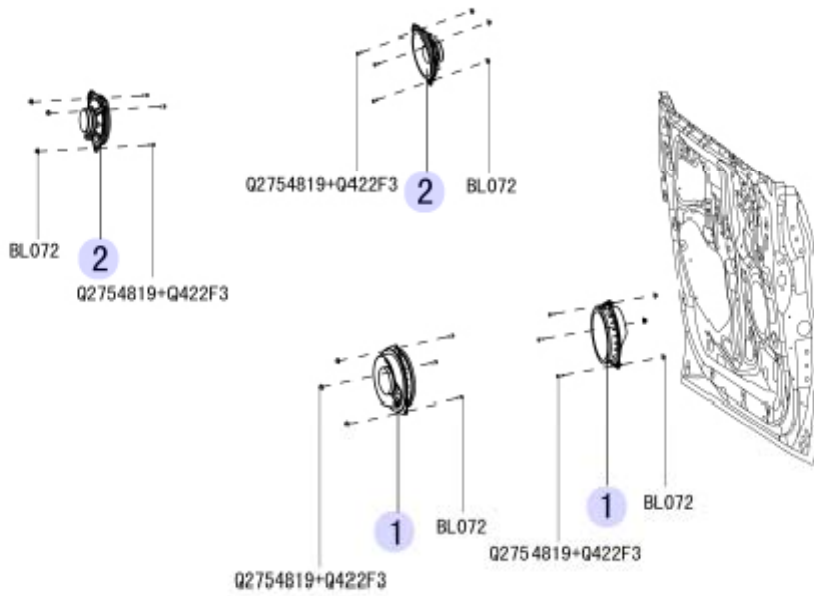
序号	备件编号	备件名称	用量	适用车型	备注	英文名
1	7901310-V08	话筒和音频输入口面板总成	1	V08 V10		PANEL ASSEMBLY MIKE AND AUDIO INPUT
2	7905100-V08	车载电话控制器带支架总成	1	V08 V10		CONTROLLER ASSEMBLY, ONBOARD PHONE, WITH BRACKET

天线线束总成 WIRING HARNESS ASSEMBLY, ANTENNA



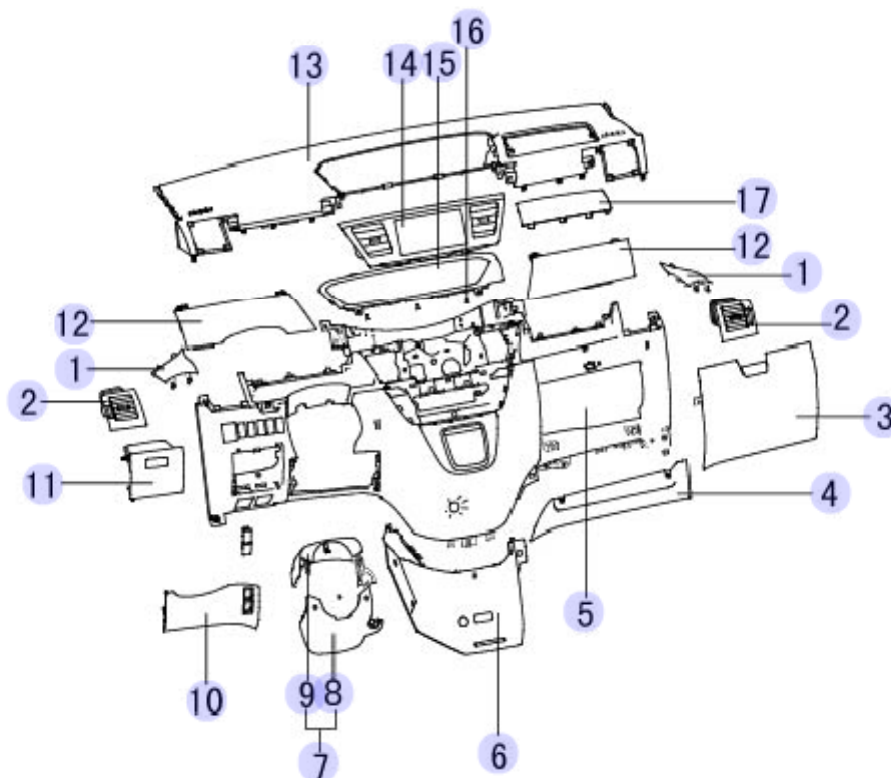
序号	备件编号	备件名称	用量	适用车型	备注	英文名
1	7903400-V08	天线放大器总成	1	V08 V10		ANTENNAFIER ASSEMBLY

扬声器总成 SPEAKER ASSEMBLY



序号	备件编号	备件名称	用量	适用车型	备注	英文名
1	7911100-V08	前门扬声器总成	2	V08 V10		FRONT DOOR SPEAKER ASSEMBLY
2	7911200-V08	后门扬声器总成	2	V08 V10		REAR DOOR SPEAKER ASSEMBLY

仪表板 INSTRUMENT PANEL



序号	备件编号	备件名称	用量	适用车型	备注	英文名
1	5306911-V08	左三角窗除霜面板	1	V08		AIR VENT ASSEMBLY, QUARTER WINDOW DEFROSTER, LH
1	5306912-V08	右三角窗除霜面板	1	V08		AIR VENT ASSEMBLY, QUARTER WINDOW DEFROSTER, RH
2	5306700-V08	前空调左侧风口面板总成	1	V08		GRILLE ASSEMBLY, FRONT AIR CONDITIONER LH AIR VENT
2	5306800-V08	前空调右侧风口面板总成	1	V08		GRILLE ASSEMBLY, FRONT AIR CONDITIONER RH AIR VENT
3	5303400-V08	右下杂物箱总成	1	V08		LOWER GLOVE BOX ASSEMBLY, RH
4	5306011-V08	右下手套盒	1	V08		LOWER GLOVE BOX, RH
5	5306200-V08	仪表板下骨架总成	1	V08		LOWER SKELETON ASSEMBLY, INSTRUMENT PANEL
6	5306300-V08	仪表板底座总成	1	V08		SEAT ASSEMBLY, INSTRUMENT PANEL
7	5306400-V08	组合开关罩总成	1	V08		COVER ASSEMBLY, COMBINATION SWITCH
8	5306420-V08	组合开关下罩总成	1	V08		COVER ASSEMBLY, COMBINATION SWITCH, LOWER
9	5306401-V08	组合开关罩上罩	1	V08		COVER, COMBINATION SWITCH, UPPER
10	5306012-V08	方向盘下护板	1	V08		LOWER SHIELD, STEERING WHEEL
11	5303300-V08	左下小杂物箱总成	1	V08		SMALL GLOVE BOX ASSEMBLY , LH, LOWER
12	5303100-V08	左上杂物箱盖总成	1	V08		DOOR ASSEMBLY, UPPER GLOVE BOX, LH
12	5303200-V08	右上杂物箱盖总成	1	V08		DOOR ASSEMBLY, UPPER GLOVE BOX, RH
13	5306100-V08	仪表板上骨架总成	1	V08		UPPER SKELETON ASSEMBLY, INSTRUMENT PANEL
14	5306601-V08	中央风口面板	1	V08		GRILLE ASSEMBLY, CENTER AIR VENT
15	5306015-V08	组合仪表罩	1	V08		TRIM PANEL, COMBINATION INSTRUMENT
16	5306014-V08	组合仪表罩卡扣	3	V08		CLIP, COMBINATION INSTRUMENT TRIM PANEL

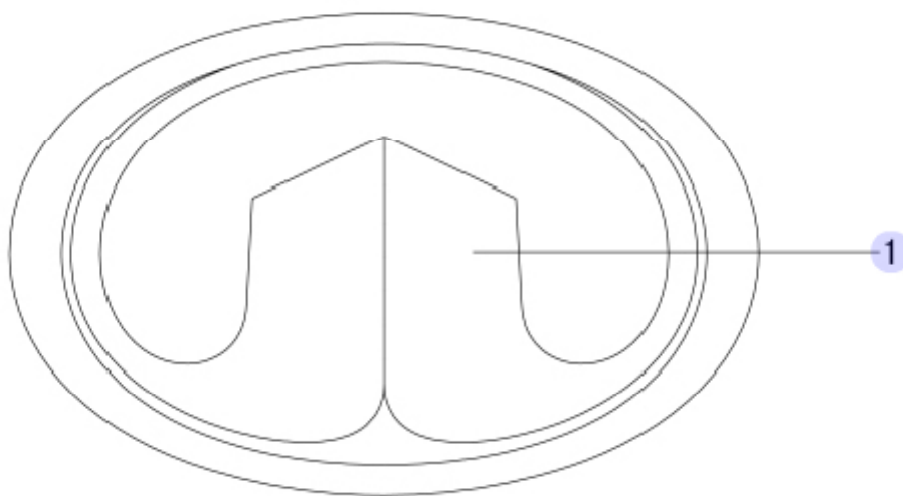
17	5306107-V08	副安全气囊饰盖	1	V08		COVER, PASSENGER AIR BAG
18	5306610-V08	中央左侧风口总成	1	V08		CENTRAL AIR OUTLET、LH
19	5306620-V08	中央右侧风口总成	1	V08		CENTRAL AIR OUTLET、RH

车身部分 VEHICLE BODY



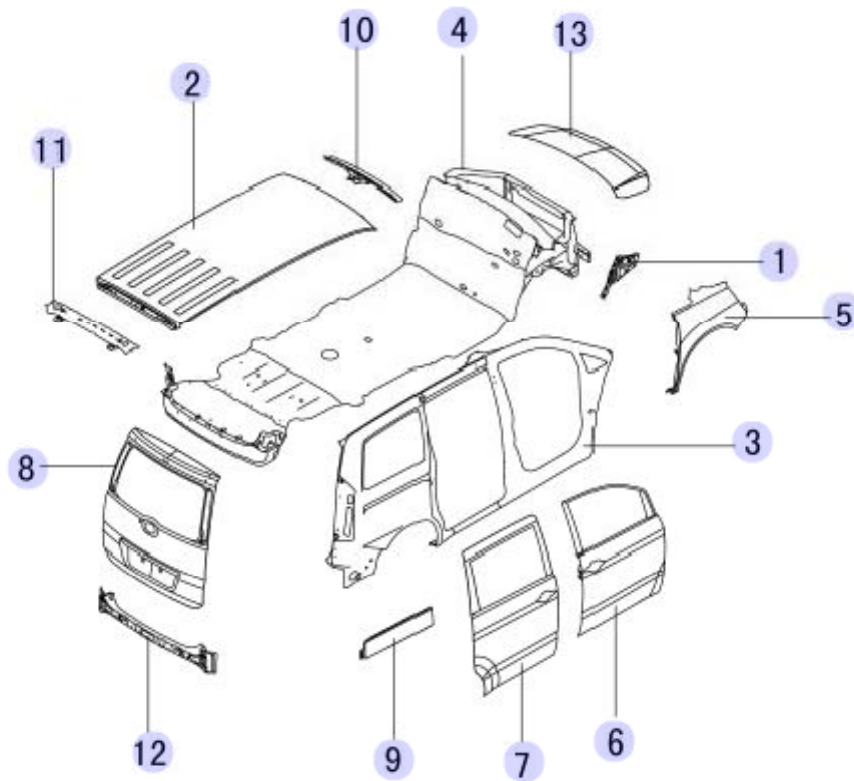
序号	备件编号	备件名称	用量	适用车型	备注	英文名
1	JY-031	随车工具				INCAR TOOL KIT
1	JY-076	车身总成				BODY ASSEMBLY
1	JY-097	外后视镜				EXTERIOR REARVIEW MIRROR
1	JY-109	前保险杠				FRONT BUMPER
1	JY-110	后保险杠				REAR BUMPER
1	JY-111	车标				EMBLEM
2	JY-079	地板隔热层				FLOOR HEAT INSULATOR
2	JY-080	专用隔热、隔音装饰件				SPECIAL HEAT AND SOUND INSULATION TRIM
2	JY-081	专用防尘、防雨密封装饰件(1)				SPECIAL DUST AND RAIN PROOF SEAL TRIM (1)
2	JY-082	专用防尘、防雨密封装饰件(2)				SPECIAL DUST AND RAIN PROOF SEAL TRIM (2)
2	JY-083	专用防尘、防雨密封装饰件 (3)				SPECIAL DUST AND RAIN PROOF SEAL TRIM (3)
2	JY-084	专用防尘、防雨密封装饰件(4)				SPECIAL DUST AND RAIN PROOF SEAL TRIM (4)
3	JY-085	天窗				SUNROOF
4	JY-086	安全带				SEAT BELT
5	JY-088	前门玻璃及密封条				FRONT DOOR GLASS & SEALING STRIPS
5	JY-090	滑门玻璃及密封条				SLIDING DOOR GLASS & SEALING STRIPS
5	JY-096	后背门玻璃及密封条				TAIL DOOR GLASS & SEALING STRIPS
5	JY-115	前风窗玻璃及密封条				FRONT WINDSHIELD & WEATHERSTRIP
5	JY-126	侧围窗				BODY SIDE WINDOW
5	JY-127	三角窗				QUARTER WINDOW
5	JY-137	后背门装饰条				TAIL DOOR TRIM STRIP
5	JY-145	前舱盖装饰条				ENGINE HOOD TRIM STRIP

车标 EMBLEM



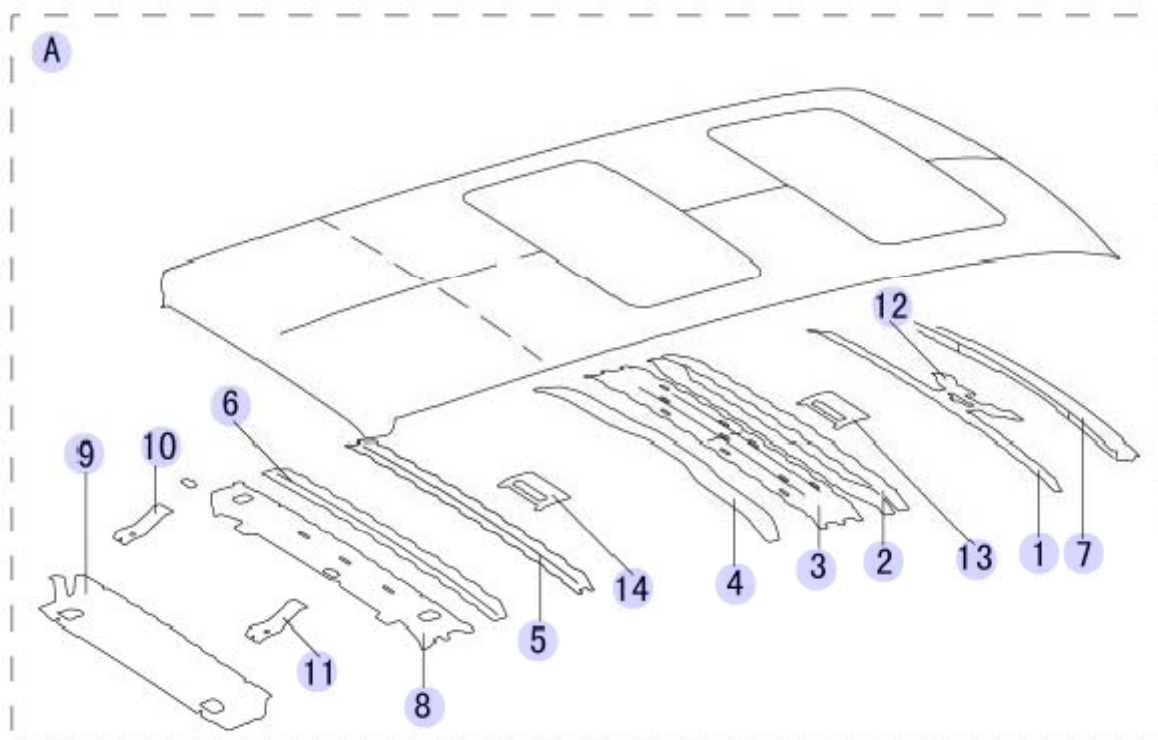
序号	备件编号	备件名称	用量	适用车型	备注	英文名
1	3921011-V08	前车标	1	V08 V10		EMBLEM, FRONT
1	3921021-V08	后车标	1	V08 V10		EMBLEM, REAR

车身总成 BODY ASSEMBLY



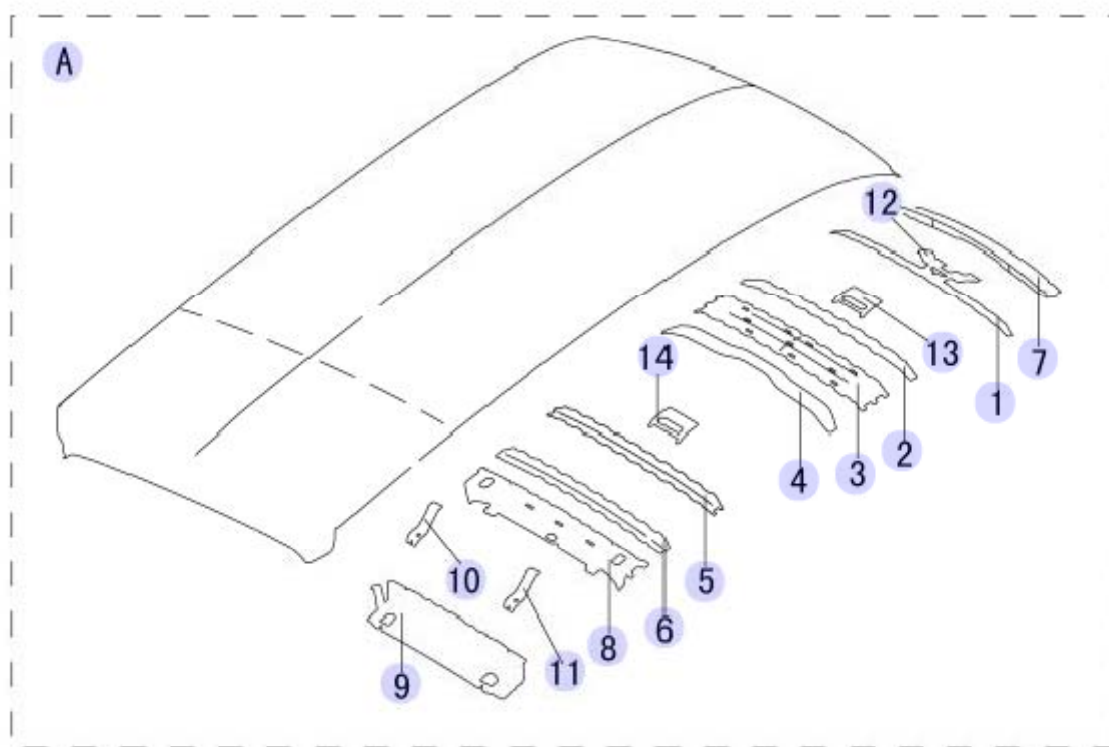
序号	备件编号	备件名称	用量	适用车型	备注	英文名
1	5010011-V08	侧围前连接板(左)	1	V08 V10		FRONT CONNECTING PANEL, BODY SIDE (LH)
1	5010012-V08	侧围前连接板(右)	1	V08 V10		FRONT CONNECTING PANEL, BODY SIDE (RH)
2	JY-148	顶盖外板(带天窗)	1	V08 V10		ROOF PANEL ASSEMBLY (WITH SUN ROOF)
2	JY-149	顶盖外板(无天窗)	1	V08 V10		ROOF PANEL ASSEMBLY (WITHOUT SUN ROOF)
3	5401010-V08	侧围总成(左)	1	V08 V10		BODY SIDE ASSEMBLY (LH)
3	5401020-V08	侧围总成(右)	1	V08		BODY SIDE ASSEMBLY (RH)
3	5401020-V10	侧围总成(右)	1	V10		BODY SIDE ASSEMBLY (RH)
4	JY-150	车身下部总成	1	V08		UNDER BODY ASSEMBLY
5	8403011-V08	翼子板(左)	1	V08 V10		FENDER (LH)
5	8403012-V08	翼子板(右)	1	V08 V10		FENDER (RH)
6	6101010-V08	左前门钣金总成	1	V08 V10		FRONT DOOR ASSEMBLY, LH
6	6101020-V08	右前门钣金总成	1	V08 V10		FRONT DOOR ASSEMBLY, RH
7	6201010-V08	左滑门钣金总成	1	V08 V10		SLIDING DOOR ASSEMBLY, LH
7	6201020-V08	右滑门钣金总成	1	V08 V10		SLIDING DOOR ASSEMBLY, RH
8	6301000-V08	后背门钣金总成	1	V08 V10		TAIL DOOR ASSEMBLY
9	6209500-V08	中导槽外护板总成(左)	1	V08 V10		GUARD BOARD ASSEMBLY, CENTER GUIDE (LH)
9	6209600-V08	中导槽外护板总成(右)	1	V08 V10		GUARD BOARD ASSEMBLY, CENTER GUIDE (RH)
10	5701200-V08	顶盖前横梁总成	1	V08 V10		FRONT ROOF BOW ASSEMBLY
11	5701300-V08	顶盖后横梁总成	1	V08 V10		REAR ROOF BOW ASSEMBLY
12	5601000-V08	后围总成	1	V08 V10		BACK PANEL ASSEMBLY
13	8402030-V08	发动机舱盖钣金总成	1	V08 V10		ENGINE HOOD ASSEMBLY

顶盖外板总成 ROOF PANEL ASSEMBLY



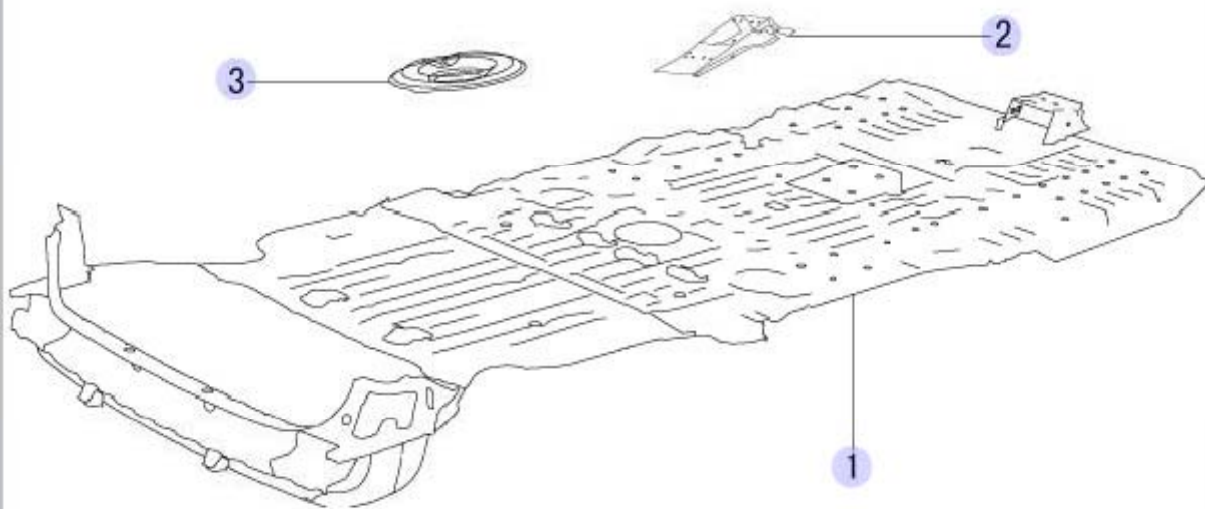
序号	备件编号	备件名称	用量	适用车型	备注	英文名
1	5701106-V08	顶盖一号加强梁(带天窗)	1	V08		1# STRENGTHEN BEAM ROOF (WITH SUN ROOF)
2	5701111-V08	顶盖二号加强梁(无天窗)	1	V08		2# STRENGTHEN BEAM ROOF (WITHOUT SUN ROOF)
2	5701141-V08	顶盖二号加强梁(带天窗)	1	V08		2# STRENGTHEN BEAM ROOF (WITH SUN ROOF)
3	5701103-V08	顶盖三号加强梁	1	V08		3TH STRENGTHEN BEAM ROOF
4	5701104-V08	顶盖四号加强梁	1	V08		4# STRENGTHEN BEAM ROOF
5	5701121-V08	顶盖五号加强梁	1	V08		5# STRENGTHEN BEAM ROOF
6	5701105-V08	顶盖六号加强梁	1	V08		6TH STRENGTHEN BEAM ROOF
7	5701201-V08	顶盖前横梁	1	V08		FRONT ROOF BOW
8	5701301-V08	顶盖后横梁上板	1	V08		REAR ROOF BOW UPPER
9	5701302-V08	顶盖后横梁下板	1	V08		REAR ROOF BOW LOWER
10	5701303-V08	顶盖后横梁左加强板	1	V08		REAR ROOF BOW ASSEMBLY;LH PANEL
11	5701304-V08	顶盖后横梁右加强板	1	V08		REAR ROOF BOW ASSEMBLY;RH PANEL
12	5701202-V08	前室内灯支架	1	V08		BRACKET
13	5701112-V08	中室内灯支架	1	V08		BRACKET
14	5701122-V08	后室内灯支架	1	V08		BRACKET
A	5701102-V08	顶盖外板(带天窗)	1	V08		OUTSIDE PLATE ROOF (WITH SUN ROOF)

顶盖外板总成 ROOF PANEL ASSEMBLY



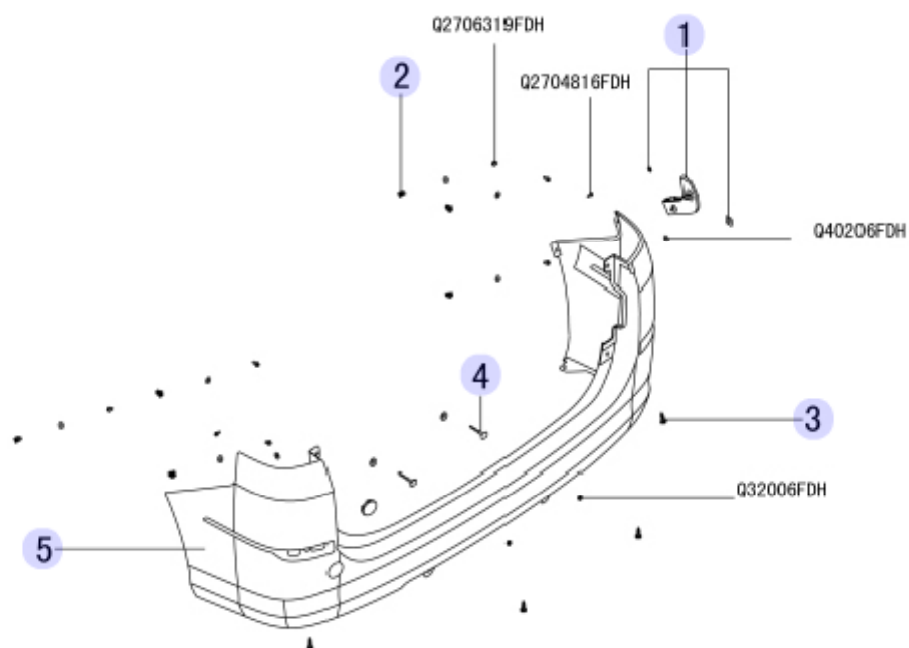
序号	备件编号	备件名称	用量	适用车型	备注	英文名
1	5701131-V08	顶盖一号加强梁(无天窗)	1	V08		1#STRENGTHEN BEAM ROOF (WITHOUT SUN ROOF)
2	5701111-V08	顶盖二号加强梁(无天窗)	1	V08		2# STRENGTHEN BEAM ROOF (WITHOUT SUN ROOF)
3	5701103-V08	顶盖三号加强梁	1	V08		3TH STRENGTHEN BEAM ROOF
4	5701104-V08	顶盖四号加强梁	1	V08		4# STRENGTHEN BEAM ROOF
5	5701121-V08	顶盖五号加强梁	1	V08		5# STRENGTHEN BEAM ROOF
6	5701105-V08	顶盖六号加强梁	1	V08		6TH STRENGTHEN BEAM ROOF
7	5701201-V08	顶盖前横梁	1	V08		FRONT ROOF BOW
8	5701301-V08	顶盖后横梁上板	1	V08		REAR ROOF BOW UPPER
9	5701302-V08	顶盖后横梁下板	1	V08		REAR ROOF BOW LOWER
10	5701303-V08	顶盖后横梁左加强板	1	V08		REAR ROOF BOW ASSEMBLY;LH PANEL
11	5701304-V08	顶盖后横梁右加强板	1	V08		REAR ROOF BOW ASSEMBLY;RH PANEL
12	5701202-V08	前室内灯支架	1	V08		BRACKET
13	5701112-V08	中室内灯支架	1	V08		BRACKET
14	5701122-V08	后室内灯支架	1	V08		BRACKET
A	5701101-V08	顶盖外板(无天窗)	1	V08		OUTSIDE PLATE ROOF (WITHOUT SUN ROOF)

前地板总成 FRONT FLOOR ASSEMBLY



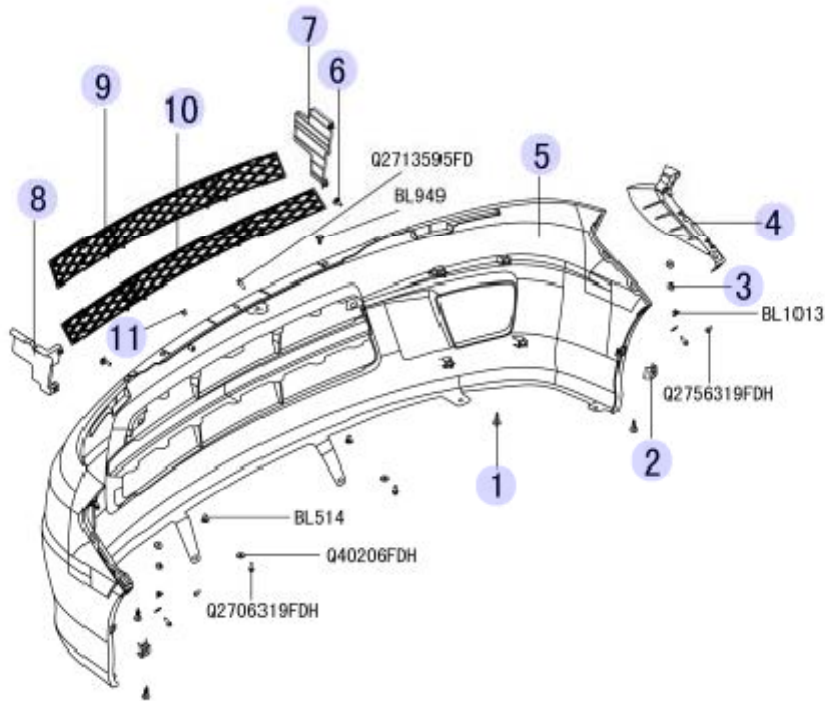
序号	备件编号	备件名称	用量	适用车型	备注	英文名
1	5101101-V08	前地板(翻转座椅)	1	V08		FRONT FLOOR
2	5101011-V08	手刹安装板	1	V08		HANDLE BRAKE MOUNTING PLATE
3	5101102-V08	燃油泵盖	1	V08		FUEL TANK COVER

后保险杠 REAR BUMPER



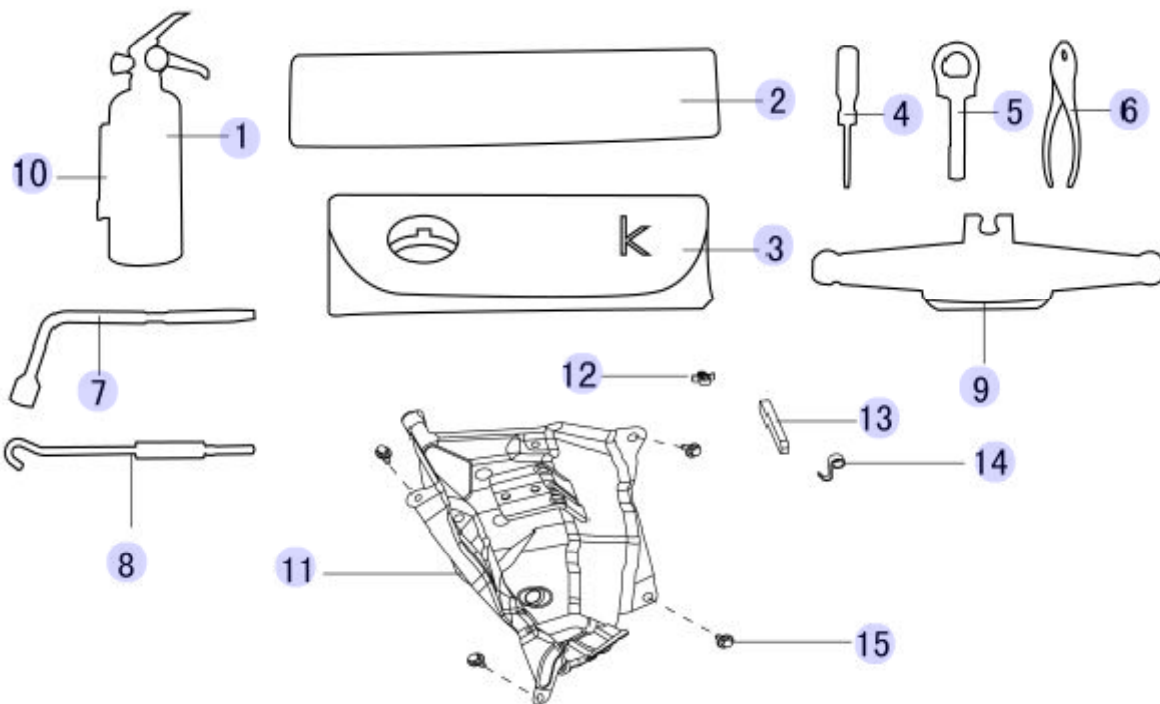
序号	备件编号	备件名称	用量	适用车型	备注	英文名
1	2804010-V08	后保险杠左支架组件	1	V08 V10		BRACKET KIT, REAR BUMPER, LH
1	2804020-V08	后保险杠右支架组件	1	V08 V10		BRACKET KIT, REAR BUMPER, RH
2	2804103-V08	后保险杠塞孔螺母	6	V08 V10		NUT, REAR BUMPER
3	2803016-V08	胀扣(前围通风孔)	1	V08 V10		CLIP
4	2804104-V08	后保险杠挂钩螺栓(M6)	2	V08 V10		BOLT, REAR BUMPER HOOK (M6)
5	2804101-V08	后保险杠本体	1	V08 V10		BODY, REAR BUMPER
6	2804012-V08	橡胶方垫圈(后保险杠)	1	V08 V10		RUBBER WASHER (LH)
7	2804013-V08	橡胶圆垫圈(后保险杠)	1	V08 V10		RUBBER WASHER (LH)

前保险杠 FRONT BUMPER



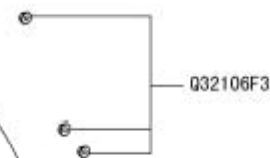
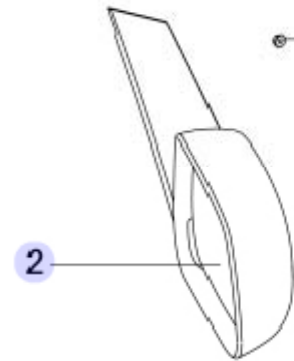
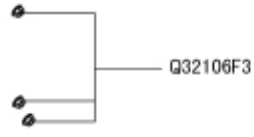
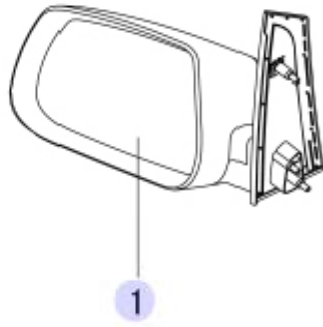
序号	备件编号	备件名称	用量	适用车型	备注	英文名
1	2803016-V08	胀扣(前围通风孔)	1	V08 V10		CLIP
2	2803110-V08	前保险杠安装卡组件	1	V08 V10		MOUNTING CLIP KIT, FRONT BUMPER
3	2803015-V08	翼子板塞孔螺母	2	V08 V10		NUT, FENDER
4	2803011-V08	前保险杠左支架	1	V08 V10		BRACKET, FRONT BUMPER, LH
4	2803012-V08	前保险杠右支架	1	V08 V10		BRACKET, FRONT BUMPER, RH
5	2803101-V08	前保险杠本体	1	V08 V10		BODY, FRONT BUMPER
6	2803017-V08	前保险杠中间安装螺(M6)	2	V08 V10		MOUNTING BOLT, FRONT BUMPER, CENTER (M6)
7	2803014-V08	前保险杠右支柱板	1	V08 V10		SUPPORT PLATE, FRONT BUMPER, RH
8	2803013-V08	前保险杠左支柱板	1	V08 V10		SUPPORT PLATE, FRONT BUMPER, LH
9	2803102-V08	前保险杠上网格	1	V08 V10		GRILLE, FRONT BUMPER, UPPER
10	2803103-V08	前保险杠下网格	1	V08 V10		GRILLE, FRONT BUMPER, LOWER
11	2803107-Y08	簧片螺母	2	V08 V10		NUT, REED

随车工具 VEHICLE TOOLS



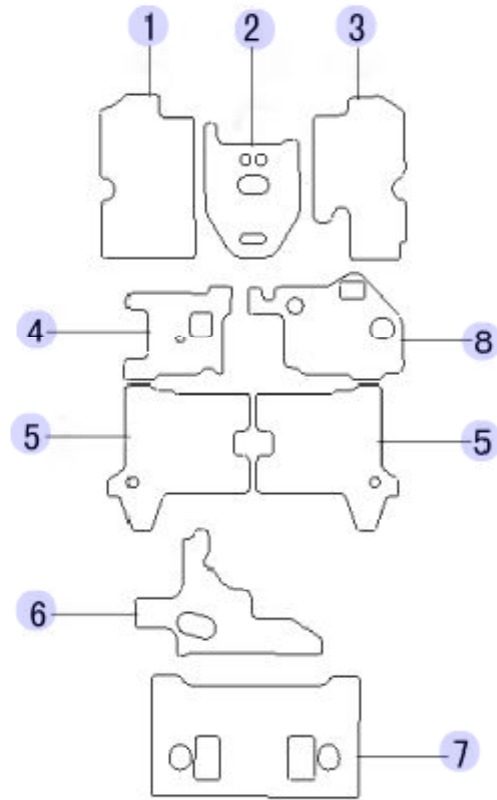
序号	备件编号	备件名称	用量	适用车型	备注	英文名
1	3900023-K00-B1	干粉灭火器	1	V08 V10		DRY-POWDER FIRE EXTINGUISHER
2	3900024-K00-B1	三角警告牌	1	V08 V10		TRIANGLE ALARM LABEL
3	3901000-V08	随车工具	1	V08 V10		TOOL
4	3900014-M00	两用螺丝刀	1	V08 V10		SCREWDRIVER
5	3901030-V08	拖车钩	1	V08 V10		TOWING HOOK
6	3900017-K00	鱼嘴钳	1	V08 V10		PLIERS
7	3900013-V08	车轮螺母扳手	1	V08 V10		NUT SPANNER, WHEEL
8	3900011-M00	千斤顶调节杆	1	V08 V10		JACK ADJUSTING LEVER
9	3901011-V08	千斤顶	1	V08 V10		JACK ADJUSTING LEVER
10	3900012-V08	干粉灭火器安装支架	1	V08 V10		BRACKET, DRY-POWDER FIRE EXTINGUISHER
11	3900020-V08	随车工具支架总成	1	V08 V10		BRACKET ASSEMBLY, INCAR TOOL KIT
12	3900031-V08	随车工具限位钩卡扣	1	V08 V10		CLIP, INCAR TOOL KIT HOOK
13	3900032-V08	随车工具限位钩皮筋	1	V08 V10		ELASTIC BAND, INCAR TOOL KIT HOOK
14	3900033-V08	随车工具限位钩	1	V08 V10		HOOK, INCAR TOOL KIT
15	3900027-V08	六角头螺栓和平垫圈组合件 (M6X14)	4	V08 V10		BOLT & WASHER KIT (M6X14)

外后视镜 EXTERIOR REARVIEW MIRROR



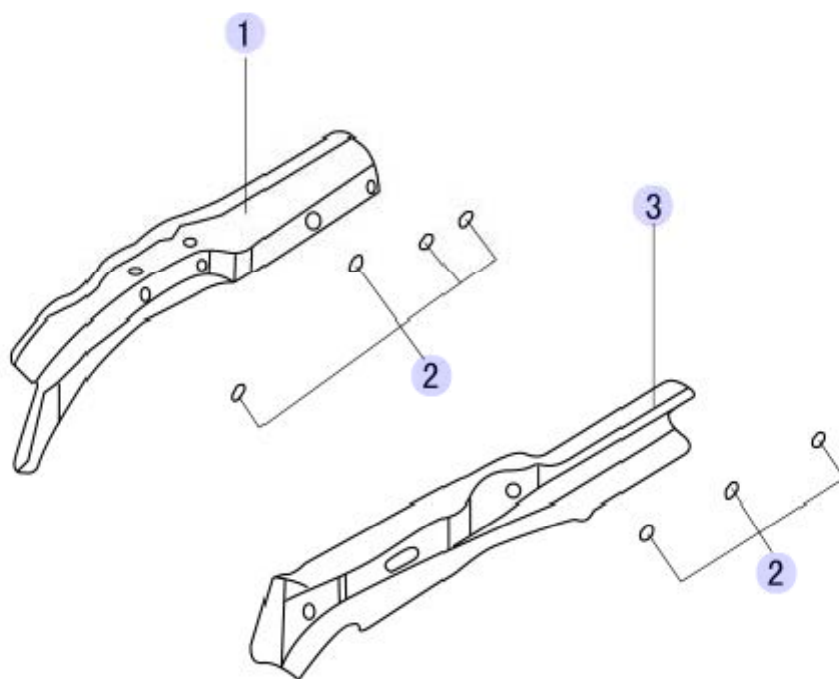
序号	备件编号	备件名称	用量	适用车型	备注	英文名
1	8202100-V08	左外后视镜本体总成(电动)	1	V08		EXTERIOR REARVIEW MIRROR ASSEMBLY, LH (ELECTROMOTION)
1	8202100-V10	左外后视镜本体总成	1	V10		EXTERIOR REARVIEW MIRROR ASSEMBLY, LH
1	8202300-V08	左外后视镜本体总成	1	V08		EXTERIOR REARVIEW MIRROR ASSEMBLY, LH
1	8202300-V10	左外后视镜本体总成	1	V10		EXTERIOR REARVIEW MIRROR ASSEMBLY, LH
2	8202400-V08	右外后视镜本体总成	1	V08		EXTERIOR REARVIEW MIRROR ASSEMBLY, RH
2	8202400-V10	右外后视镜本体总成	1	V10		EXTERIOR REARVIEW MIRROR ASSEMBLY, RH
2	8202200-V08	右外后视镜本体总成(电动)	1	V08		EXTERIOR REARVIEW MIRROR ASSEMBLY, RH (ELECTROMOTION)
2	8202200-V10	右外后视镜本体总成	1	V10		EXTERIOR REARVIEW MIRROR ASSEMBLY, RH

地板隔热层 FLOOR HEAT INSULATOR



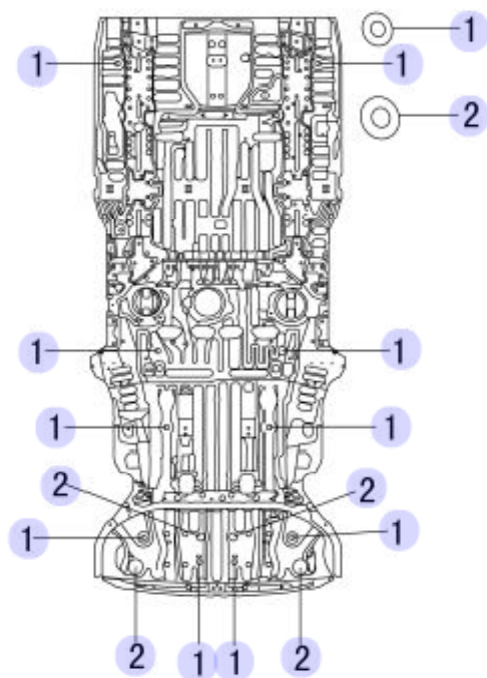
序号	备件编号	备件名称	用量	适用车型	备注	英文名
1	5531022-V08	地板一号阻尼胶	1	V08 V10		DAMPER RUBBER BOARD, NO. 1
2	5531023-V08	地板二号阻尼胶	1	V08 V10		DAMPER RUBBER BOARD, NO. 2
3	5531024-V08	地板三号阻尼胶	1	V08 V10		DAMPER RUBBER BOARD, NO. 3
4	5531025-V08	地板四号阻尼胶	1	V08 V10		DAMPER RUBBER BOARD, NO. 4
5	5531026-V08	地板五号阻尼胶	2	V08 V10		DAMPER RUBBER BOARD, NO. 5
6	5531027-V08	地板六号阻尼胶	1	V08 V10		DAMPER RUBBER BOARD, NO. 6
7	5531028-V08	地板七号阻尼胶	1	V08 V10		DAMPER RUBBER BOARD, NO. 7
8	5531029-V08	地板八号阻尼胶	1	V08 V10		DAMPER RUBBER BOARD, NO. 8

专用防尘、防雨密封装饰件 (3)
SPECIAL DUST AND RAIN PROOF SEAL TRIM (3)



序号	备件编号	备件名称	用量	适用车型	备注	英文名
1	8400521-V08	机舱纵梁内板(左)	1	V08 V10		INNER PANEL, ENGINE COMPARTMENT SIDE MEMBER (LH)
2	5532025-V08	纵梁胶片	7	V08 V10		RUBBER, SIDE MEMBER
3	8400522-V08	机舱纵梁内板(右)	1	V08 V10		INNER PANEL, ENGINE COMPARTMENT SIDE MEMBER (RH)

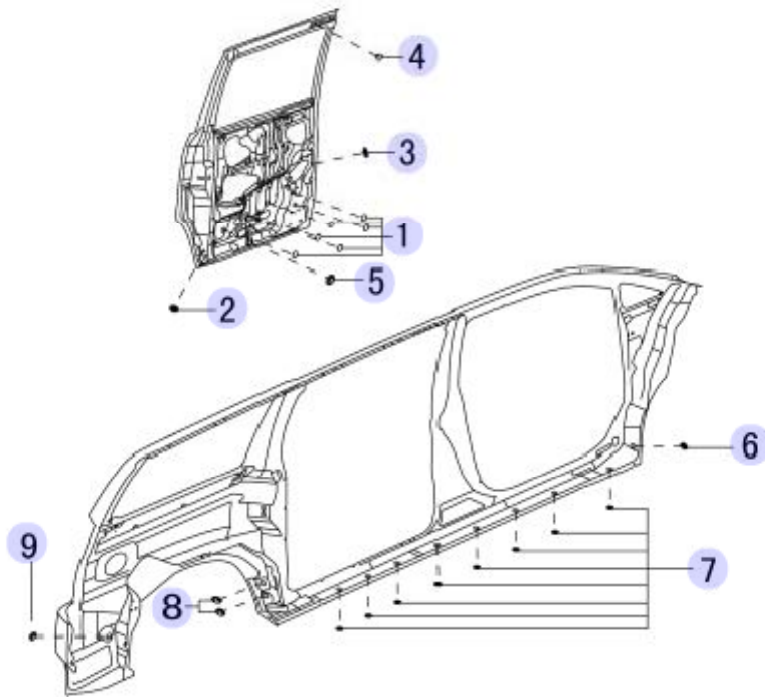
专用防尘、防雨密封装饰件(1)
SPECIAL DUST AND RAIN PROOF SEAL TRIM (1)



序号	备件编号	备件名称	用量	适用车型	备注	英文名
1	5532018-V08	后轮包胶堵	4	V08 V10		RUBBER PLUG, REAR WHEELHOUSE
2	5532014-V08	后舱板胶堵	4	V08 V10		RUBBER PLUG, REAR FLOOR

专用防尘、防雨密封装饰件(2)

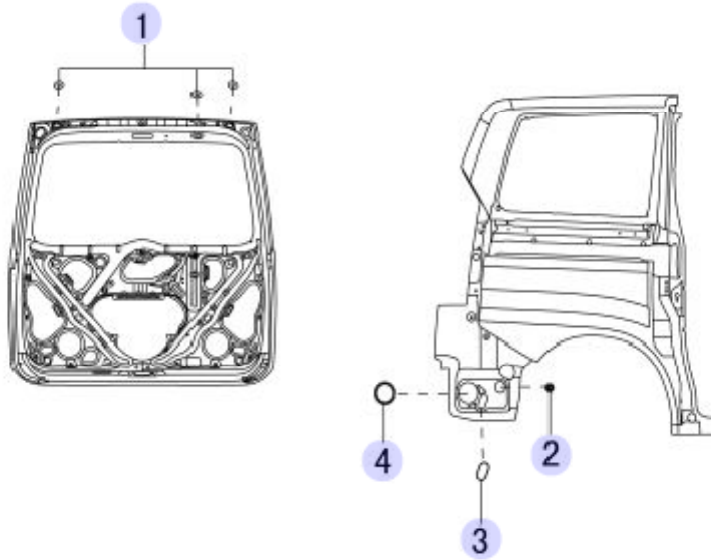
SPECIAL DUST AND RAIN PROOF SEAL TRIM (2)



序号	备件编号	备件名称	用量	适用车型	备注	英文名
1	6207116-V08	滑动门内板胶片	12	V08 V10		RUBBER, SLIDING DOOR INNER PANEL
2	6207113-V08	滑动门内板右后胶堵	2	V08 V10		RUBBER PLUG, SLIDING DOOR INNER PANEL, REAR RH
3	6207114-V08	滑动门内板左前胶堵	2	V08 V10		RUBBER PLUG, SLIDING DOOR INNER PANEL, REAR LH
4	6207115-V08	滑动门上窗框胶堵	2	V08 V10		RUBBER PLUG, SLIDING DOOR UPPER FRAME
5	6207117-V08	滑动门内板胶堵	2	V08 V10		RUBBER PLUG, SLIDING DOOR INNER PANEL
6	5532011-V08	轮包胶堵	6	V08 V10		RUBBER PLUG, WHEELHOUSE
7	5532023-V08	门槛下漏水胶堵	16	V08 V10		RUBBER PLUG, ROCKER, LOWER
8	5532018-V08	后轮包胶堵	4	V08 V10		RUBBER PLUG, REAR WHEELHOUSE
9	5532012-V08	侧围下胶堵	2	V08 V10		RUBBER PLUG, BODY SIDE , LOWER

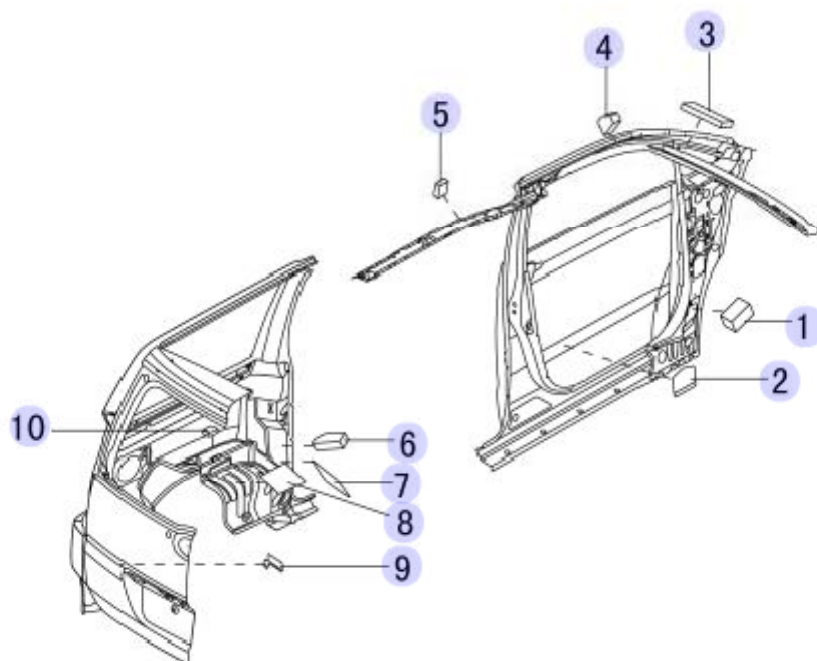
专用防尘、防雨密封装饰件 (4)

SPECIAL DUST AND RAIN PROOF SEAL TRIM (4)



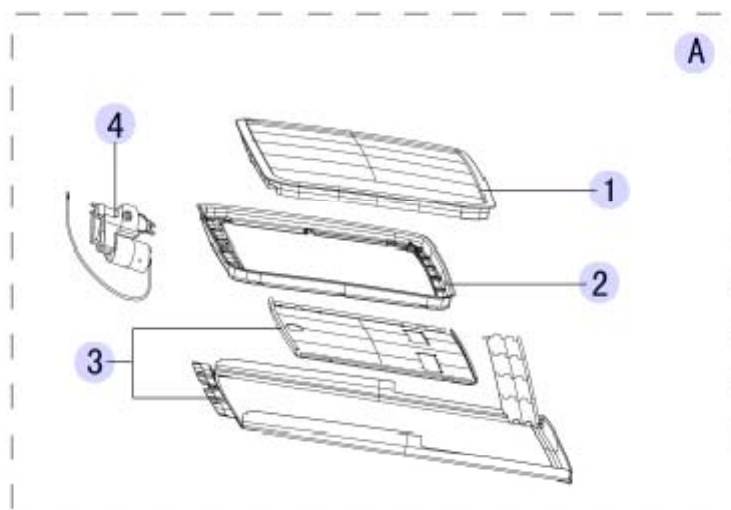
序号	备件编号	备件名称	用量	适用车型	备注	英文名
1	6307019-V08	后背门胶堵	3	V08 V10		RUBBER PLUG, TAIL DOOR
2	5532012-V08	侧围下胶堵	2	V08 V10		RUBBER PLUG, BODY SIDE , LOWER
3	5532017-V08	右侧围下胶堵	1	V08 V10		RUBBER PLUG, BODY SIDE , LOWER RH
4	5532013-V08	右侧围后胶堵	1	V08 V10		RUBBER PLUG, BODY SIDE, REAR RH

专用隔热、隔音装饰件 SPECIAL HEAT AND SOUND INSULATION TRIM



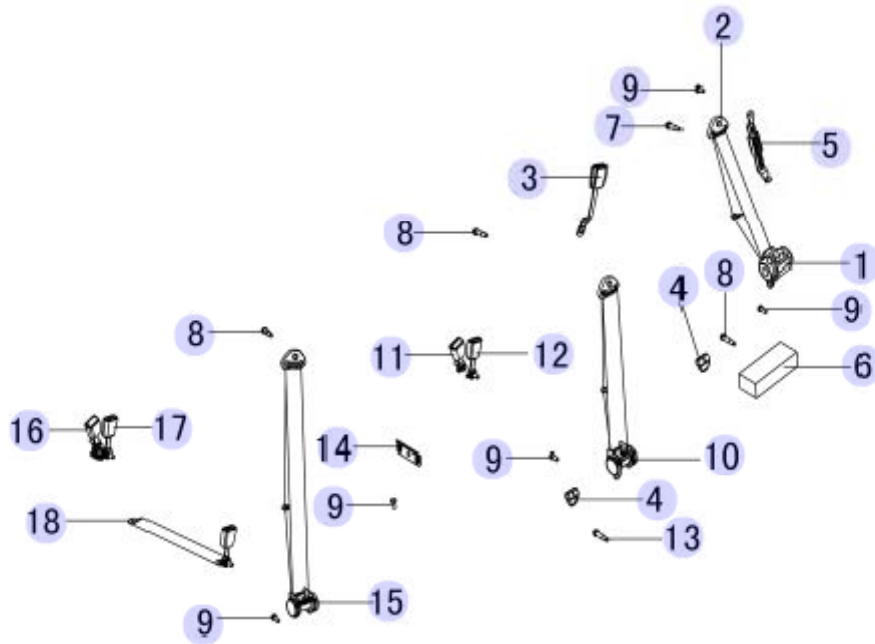
序号	备件编号	备件名称	用量	适用车型	备注	英文名
1	5531011-V08	A柱下侧海绵	2	V08 V10		SPONGE, A PILLAR
2	5531017-V08	前门隔振胶片	2	V08 V10		INSULATOR, FRONT DOOR
3	5531016-V08	顶盖前横梁降噪膨胀胶	2	V08 V10		RUBBER BLOCK, FRONT ROOF BOW
4	5531012-V08	A柱降噪膨胀胶	2	V08 V10		RUBBER BLOCK, A PILLAR
5	5531013-V08	侧围上段降噪膨胀胶	2	V08 V10		RUBBER BLOCK, BODY SIDE
6	5531015-V08	C柱降噪膨胀胶	2	V08 V10		RUBBER BLOCK, C PILLAR
7	5531019-V08	后轮包前阻尼胶	2	V08 V10		FRONT DAMPING PANEL, REAR WHEELHOUSE
8	5531021-V08	后轮包后阻尼胶	2	V08 V10		REAR DAMPING PANEL, REAR WHEELHOUSE
9	5531014-V08	后轮包降噪膨胀胶	2	V08 V10		RUBBER BLOCK, REAR WHEELHOUSE
10	5531018-V08	后背门隔振胶片	2	V08 V10		INSULATOR, TAIL DOOR

天窗总成 SUNROOF



序号	备件编号	备件名称	用量	适用车型	备注	英文名
1	5703110-K01	顶盖通风窗本体总成	1	V08 V10		SUNROOF BODY ASSEMBLY
2	5703101-K00	顶盖通风窗固定压圈	1	V08 V10		SUNROOF MOUNTING RING
3	5703125-K00	顶盖通风窗遮阳板本体	1	V08 V10		SUNROOF VISOR ASSEMBLY
4	5703130-K00	顶盖通风窗电机总成	1	V08 V10		MOTOR ASSEMBLY, SUNROOF ASSEMBLY
A	5703100-K00	顶盖通风窗总成	1	V08 V10		SUNROOF ASSEMBLY

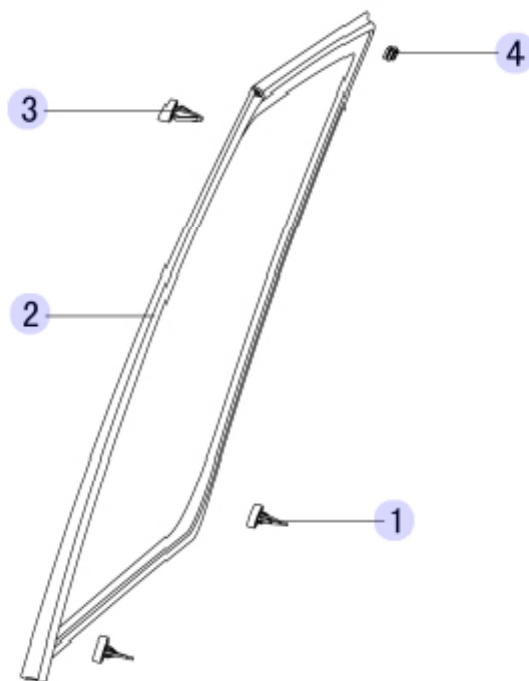
安全带 SEAT BELT



序号	备件编号	备件名称	用量	适用车型	备注	英文名
1	5811011-V08	主驾驶安全带卷收器总成	1	V08 V10		RETRACTOR ASSEMBLY, DRIVER SEAT BELT
1	5811021-V08	副驾驶安全带卷收器总成	1	V08 V10		RETRACTOR ASSEMBLY, ASSISTANT DRIVER SEAT BELT
2	5811022-V08	副驾驶安全带安装螺栓装饰盖	1	V08 V10		ANCHOR, ASSISTANT DRIVER SEAT BELT
2	5811012-V08	主驾驶安全带安装螺栓装饰盖	1	V08 V10		ANCHOR, DRIVER SEAT BELT
3	5811013-V08	主驾驶安全带锁扣	1	V08 V10		BUCKLE, DRIVER SEAT BELT
3	5811023-V08	副驾驶安全带锁扣	1	V08 V10		BUCKLE, ASSISTANT DRIVER SEAT BELT
4	5811014-V08	前排安全带下固定螺栓护罩	1	V08 V10		ANCHOR, FRONT SEAT BELT, LOWER
5	5811015-V08	前排安全带高度调节器总成	1	V08 V10		HEIGHT ADJUSTER ASSEMBLY, FRONT SEAT BELT
6	5811016-V08	卷收器防震海绵	2	V08 V10		ANTI VIBRATION SPONGE, RETRACTOR
7	5811017-V08	前排安全带上固定螺栓	2	V08 V10		FIXING BOLT, FRONT SEAT BELT, UPPER
8	5811018-V08	前排安全带下固定螺栓	1	V08 V10		FIXING BOLT, FRONT SEAT BELT LOWER
9	5811019-V08	安全带卷收器固定螺栓	1	V08 V10		FIXING BOLT, SEAT BELT RETRACTOR
10	5813011-V08	左中安全带卷收器总成	1	V08 V10		RETRACTOR ASSEMBLY, MIDDLE SEAT BELT, LH
10	5813021-V08	右中安全带卷收器总成	1	V08 V10		RETRACTOR ASSEMBLY, MIDDLE SEAT BELT, RH
11	5813013-V08	左中安全带锁扣	1	V08 V10		BUCKLE, MIDDLE SEAT BELT, LH
12	5811024-V08	右中安全带锁扣	1	V08 V10		BUCKLE, MIDDLE SEAT BELT, RH
13	5813018-V08	中排安全带下固定螺栓	1	V08 V10		FIXING BOLT, MIDDLE SEAT BELT, LOWER
14	5813030-V08	中排座椅锁舌锁扣总成	1	V08 V10		TONGUE & BUCKLE ASSEMBLY, MIDDLE SEAT BELT
15	5812021-V08	右后安全带卷收器总成	1	V08 V10		RETRACTOR ASSEMBLY, REAR SEAT BELT, RH

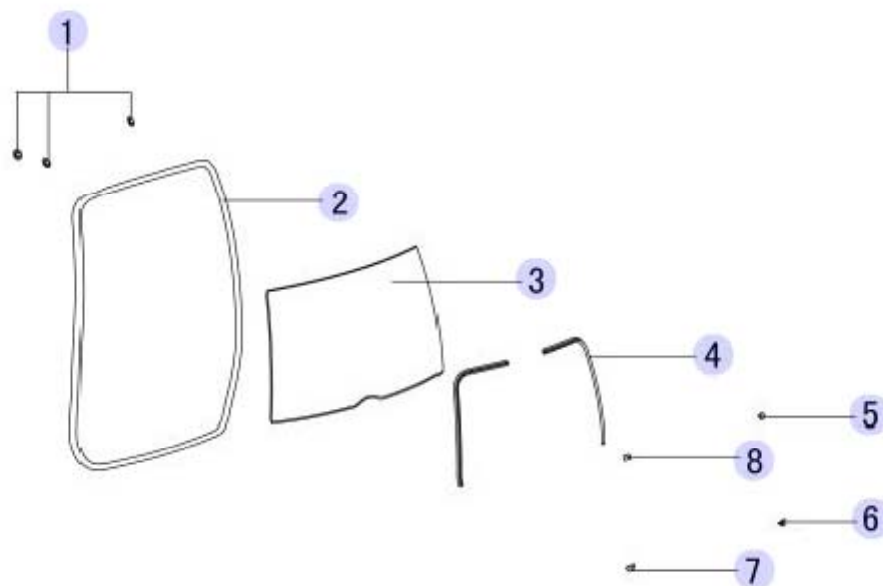
15	5812011-V08	左后安全带卷收器总成	1	V08 V10		RETRACTOR ASSEMBLY, REAR SEAT BELT, LH
16	5812013-V08	左后安全带锁扣	1	V08 V10		BUCKLE, REAR SEAT BELT, LH
16	5812023-V08	右后安全带锁扣	1	V08 V10		BUCKLE, REAR SEAT BELT, RH
17	5812014-V08	左后座椅中间安全带锁扣	1	V08 V10		MIDDLE BUCKLE, REAR SEAT BELT, LH
18	5812024-V08	右后座椅腰带	1	V08 V10		REAR SEAT LAP BELT, RH

侧围窗 BODY SIDE WINDOW



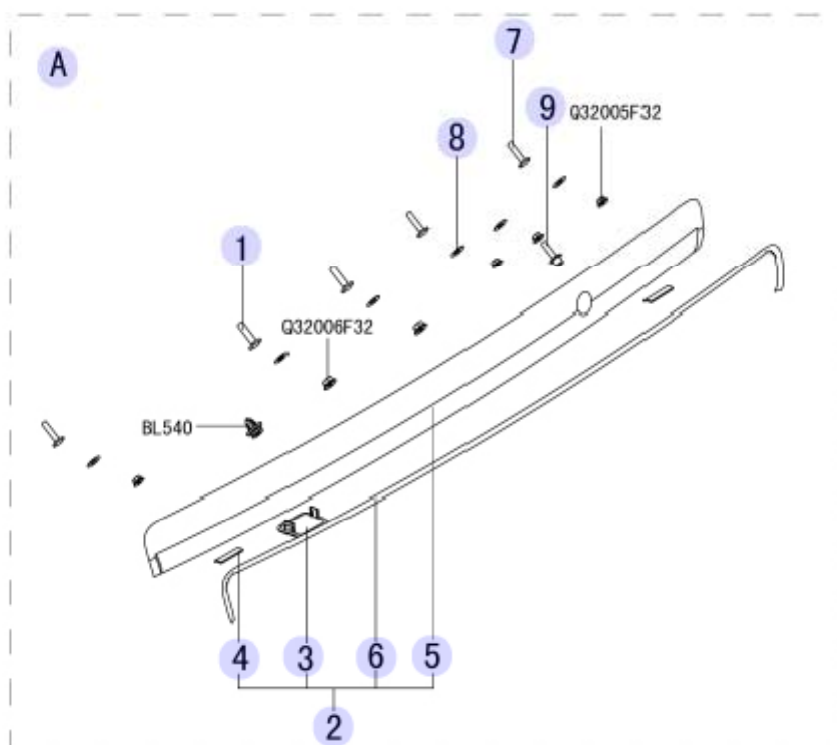
序号	备件编号	备件名称	用量	适用车型	备注	英文名
1	5403104-V08	侧围玻璃安装小卡扣	2	V08 V10		SMALL CLIP, BODY SIDE WINDOW GLASS
2	5403100-V08	左侧围玻璃总成	1	V08 V10		GLASS, BODY SIDE WINDOW, LH
2	5403102-V08	右侧围玻璃	1	V08 V10		GLASS, BODY SIDE WINDOW, RH
3	5403103-V08	侧围玻璃安装大卡扣	1	V08 V10		BIG CLIP, BODY SIDE WINDOW GLASS
4	5403011-V08	侧围固定搭边	2	V08 V10		FIXING CLIP

后背门玻璃及密封条 TAIL DOOR GLASS & SEALING STRIPS



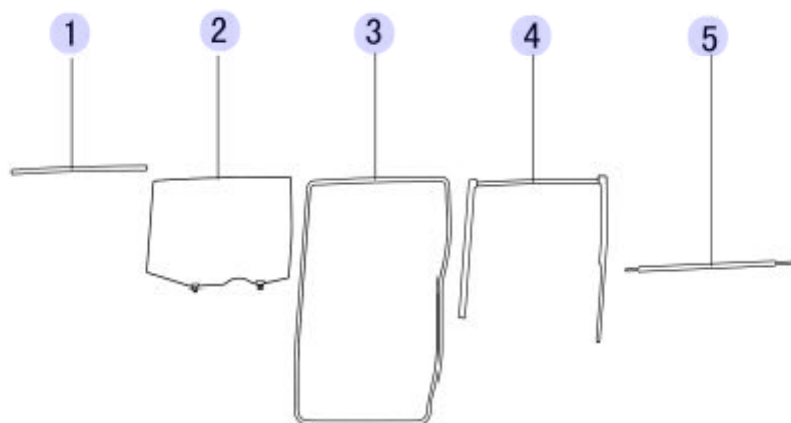
序号	备件编号	备件名称	用量	适用车型	备注	英文名
1	6307019-V08	后背门胶堵	3	V08 V10		RUBBER PLUG, TAIL DOOR
2	6307011-V08	后背门门框密封条	1	V08 V10		TAIL DOOR SEALING STRIPS
3	6303000-V08	后背门玻璃总成	1	V08 V10		TAIL DOOR GLASS
4	6307013-V08	后背门玻璃密封条	2	V08 V10		WEATHERSTRIP, TAIL DOOR GLASS
5	6303014-V08	后背门玻璃安装短卡扣二	1	V08 V10		SHORT CLIP, TAIL DOOR GLASS, NO. 2
6	6303016-V08	后背门玻璃安装长卡扣二	1	V08 V10		SHORT CLIP, TAIL DOOR GLASS, NO. 2
7	6303015-V08	后背门玻璃安装长卡扣一	1	V08 V10		LONG CLIP, TAIL DOOR GLASS, NO. 1
8	6303013-V08	后背门玻璃安装短卡扣一	1	V08 V10		LONG CLIP, TAIL DOOR GLASS, NO. 1

后背门装饰条 TAIL DOOR TRIM STRIP



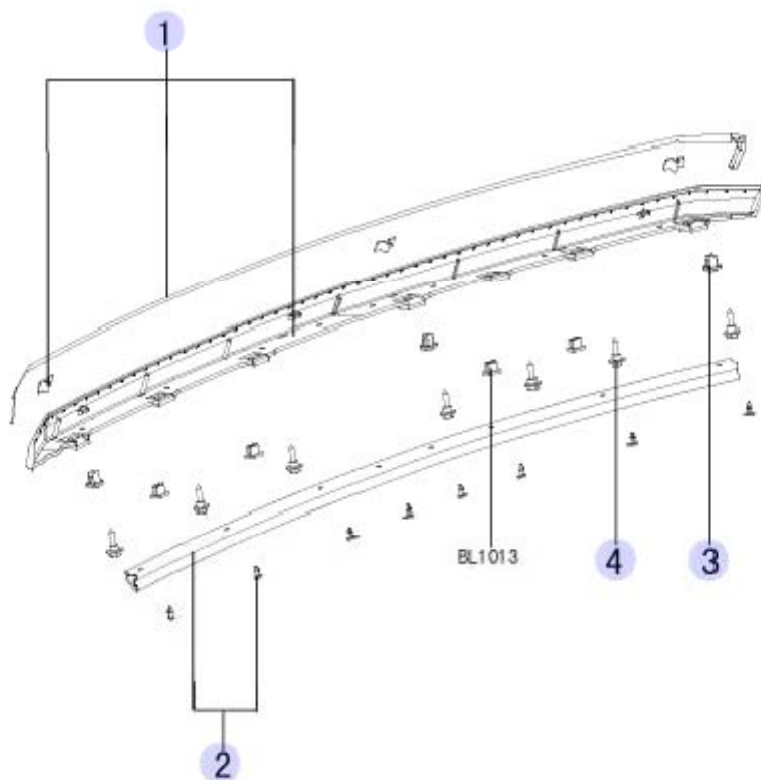
序号	备件编号	备件名称	用量	适用车型	备注	英文名
1	6300402-V08	后背门装饰条中间安装螺栓	2	V08 V10		MIDDLE MOUNTING BOLT, TAIL DOOR TRIM STRIP
2	6300410-V08	后背门装饰条本体组件	1	V08 V10		TAIL DOOR TRIM STRIP KIT
3	6300414-V08	摄像头假盖	1	V08 V10		COVER, WEBCAM
4	6300413-V08	后背门装饰条密封条2	2	V08 V10		SEAL, TAIL DOOR TRIM STRIP, NO. 2
5	6300411-V08	后背门装饰条本体	1	V08 V10		TAIL DOOR TRIM STRIP
6	6300412-V08	后背门装饰条密封条1	1	V08 V10		SEAL, TAIL DOOR TRIM STRIP, NO. 1
7	6300401-V08	后背门装饰条安装螺栓	3	V08 V10		MOUNTING BOLT, TAIL DOOR TRIM STRIP
8	6300403-V08	橡胶垫圈	6	V08 V10		RUBBER WASHER
9	6300404-V08	后背门装饰条锁扣安装螺栓	1	V08 V10		MOUNTING BOLT, TAIL DOOR TRIM STRIP STRIKER
A	6300400-V08	后背门装饰条总成	1	V08 V10		DECORATE STRIP, TAIL DOOR

滑门玻璃及密封条 SLIDING DOOR GLASS & SEALING STRIPS



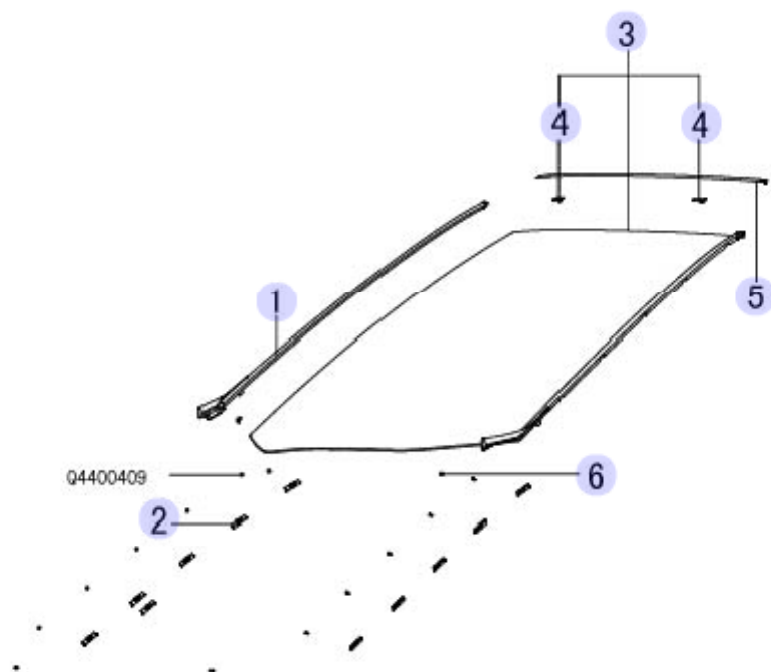
序号	备件编号	备件名称	用量	适用车型	备注	英文名
1	6207101-V08	滑门门框上密封条	1	V08 V10		SLIDING DOOR SEALING STRIPS, UPPER
2	6203100-V08	左滑门玻璃总成	1	V08 V10		SLIDE DOOR GLASS LH
2	6203200-V08	右滑门玻璃总成	1	V08 V10		GLASS ASSEMBLY, RIGHT SLIDING DOOR
3	6207103-V08	滑门门框密封条	1	V08 V10		SLIDING DOOR SEALING STRIPS
4	6207107-V08	左滑门玻璃密封条	1	V08 V10		SLIDING DOOR GLASS RUN CHANNEL, LH
4	6207108-V08	右滑门玻璃密封条	1	V08 V10		SLIDING DOOR GLASS RUN CHANNEL, RH
5	6207105-V08	左滑门玻璃外水切	1	V08 V10		SLIDING DOOR EXTERIOR WEATHERSTRIP, LH
5	6207106-V08	右滑门玻璃外水切	1	V08 V10		SLIDING DOOR EXTERIOR WEATHERSTRIP, RH

前舱盖装饰条 ENGINE HOOD TRIM STRIP



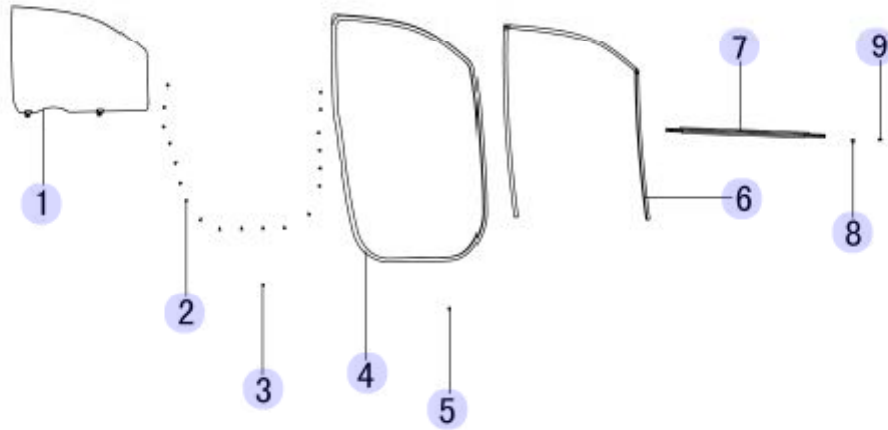
序号	备件编号	备件名称	用量	适用车型	备注	英文名
1	8402220-V08	前舱盖装饰条组件	1	V08 V10		ENGINE HOOD TRIM STRIP KIT
2	8402210-V08	前舱盖装饰条外密封条总成	1	V08 V10		OUTER SEAL ASSEMBLY, ENGINE HOOD TRIM STRIP
3	8402202-V08	前舱盖装饰条定位塞孔螺母	3	V08 V10		SET NUT, ENGINE HOOD TRIM STRIP
4	8402201-V08	前舱盖装饰条安装螺钉	7	V08 V10		MOUNTING SCREW, ENGINE HOOD TRIM STRIP
A	8402200-V08	前舱盖装饰条总成	1	V08		HOOD DECORATE STRIP

前风窗玻璃及密封条 FRONT WINDSHIELD & WEATHERSTRIP



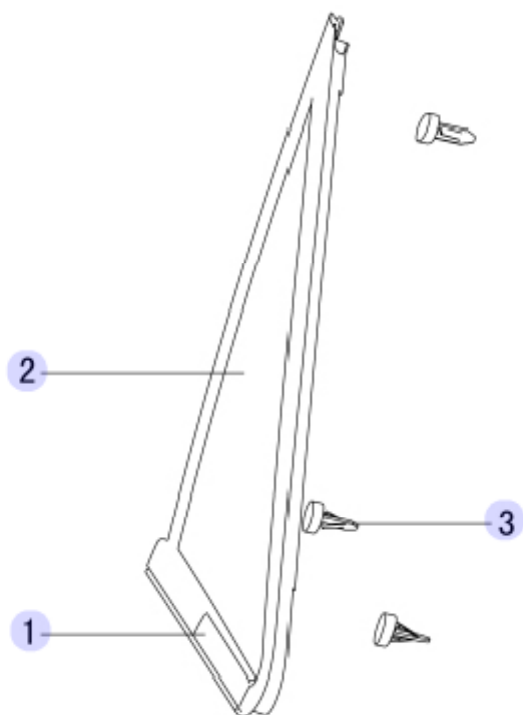
序号	备件编号	备件名称	用量	适用车型	备注	英文名
1	5206211-V08	前风窗玻璃左装饰条	1	V08 V10		GARNISH STRIP FRONT WINDSHIELD LH
1	5206212-V08	前风窗玻璃右装饰条	1	V08 V10		GARNISH STRIP FRONT WINDSHIELD RH
2	5206012-V08	前风窗玻璃装饰条安装卡扣	1	V08 V10		CLIP, FRONT WINDSHIELD MOULDING
3	5206100-V08	前风窗玻璃本体组件	1	V08 V10		FRONT WINDSHIELD KIT
4	5206103-V08	前风窗玻璃左定位卡扣	1	V08 V10		CLIP, FRONT WINDSHIELD, LH
4	5206104-V08	前风窗玻璃右定位卡扣	1	V08 V10		CLIP, FRONT WINDSHIELD, RH
5	5206011-V08	前风窗玻璃中密封条	1	V08 V10		WEATHERSTRIP, FRONT WINDSHIELD
6	5206013-V08	前风窗玻璃限位块	1	V08 V10		LIMIT STOP, FRONT WINDSHIELD
7	8201100-V08	内后视镜总成	1	V08		INNER MIRROR
7	8201200-V08	内后视镜总成	1	V08		INNER MIRROR

前门玻璃及密封条 FRONT DOOR GLASS & SEALING STRIPS



序号	备件编号	备件名称	用量	适用车型	备注	英文名
1	6103100-V08	左前门玻璃总成	1	V08 V10		LEFT FRONT DOOR GLASS WINDOW ASSEMBLY
1	6103200-V08	右前门玻璃总成	1	V08 V10		RIGHT FRONT DOOR GLASS WINDOW ASSEMBLY
2	6107105-V08	前门密封条卡扣	19	V08 V10		clip, FRONT DOOR SEALING STRIPS
3	6107113-V08	前门外水切螺钉、垫圈组合件 (ST4. 2×8)	1	V08 V10		SCREW & WASHER KIT, FRONT DOOR EXTERIOR WEATHERSTRIP (ST4. 2×8)
4	6107101-V08	左前门门框密封条	1	V08 V10		FRONT DOOR SEALING STRIPS, LH
4	6107102-V08	右前门门框密封条	1	V08 V10		FRONT DOOR SEALING STRIPS, RH
4	6107103-V08	左前门密封条	1	V08 V10		SEAL STRIP OF FRONT DOOR LH
4	6107104-V08	右前门密封条	1	V08 V10		SEAL STRIP OF FRONT DOOR RH
5	6107125-V08	前门上铰链胶堵	1	V08 V10		RUBBER PLUG, FRONT DOOR UPPER HINGE
6	6107107-V08	左前门玻璃密封条	1	V08 V10		FRONT DOOR GLASS RUN CHANNEL, LH
6	6107108-V08	右前门玻璃密封条	1	V08 V10		FRONT DOOR GLASS RUN CHANNEL, RH
7	6107111-V08	左前门玻璃外水切	1	V08 V10		FRONT DOOR EXTERIOR WEATHERSTRP, LH
7	6107112-V08	右前门玻璃外水切	1	V08 V10		FRONT DOOR EXTERIOR WEATHERSTRP, RH
8	6107117-V08	前门外水切卡扣	1	V08 V10		CLIP, FRONT DOOR EXTERIOR WEATHERSTRIP
9	6107121-V08	前门外水切卡扣海绵垫圈	1	V08 V10		SPONGE WASHER, FRONT DOOR EXTERIOR WEATHERSTRIP CLIP

三角窗 QUARTER WINDOW



序号	备件编号	备件名称	用量	适用车型	备注	英文名
1	5406100-V08	左三角窗玻璃总成	1	V08 V10		GLASS ASSEMBLY, QUARTER WINDOW, LH
1	5406200-V08	右三角窗玻璃总成	1	V08 V10		GLASS ASSEMBLY, QUARTER WINDOW, RH
2	5406101-V08	左三角窗玻璃	1	V08 V10		GLASS, QUARTER WINDOW, LH
2	5406102-V08	右三角窗玻璃	1	V08 V10		GLASS, QUARTER WINDOW, RH
3	5406103-V08	三角窗玻璃卡扣	3	V08 V10		CLIP, QUARTER WINDOW GLASS

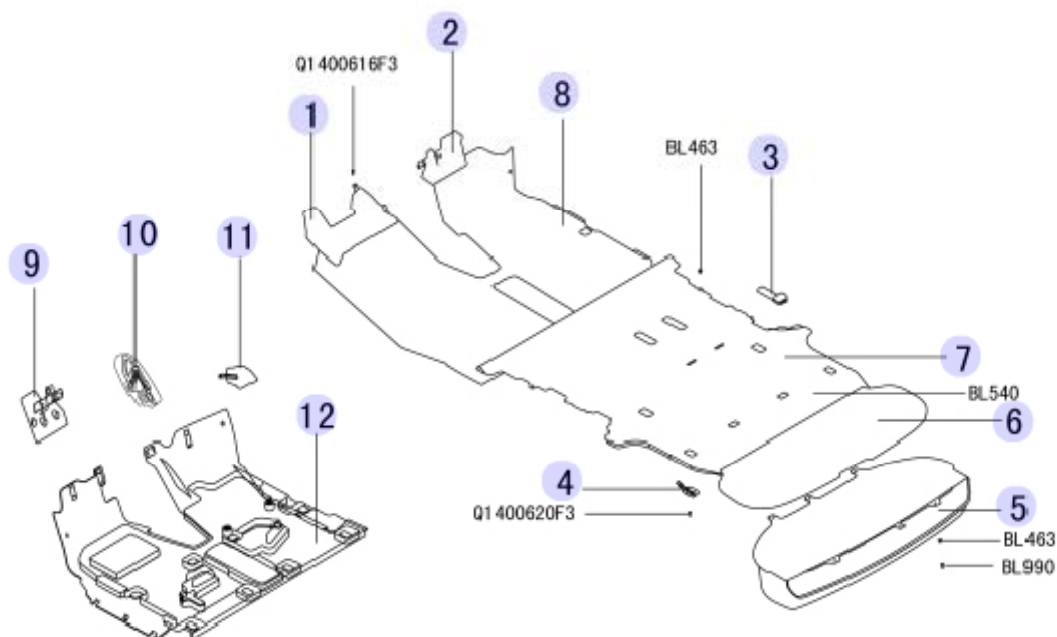
内饰与钣金 INTERIOR TRIM AND SHEET-METAL PARTS SECTION



序号	备件编号	备件名称	用量	适用车型	备注	英文名
1	JY-112	地毯				CARPET
1	JY-139	驾驶员座椅总成				SEAT ASSEMBLY, DRIVER
1	JY-140	副驾驶座椅总成				SEAT ASSEMBLY, ASSISTANT DRIVER
1	JY-141	后排座椅总成				SEAT ASSEMBLY, REAR
1	JY-142	中排座椅总成				SEAT ASSEMBLY, CENTRAL
1	JY-143	遮阳板				SUN VISOR
1	JY-144	拉手				HANDLE
2	JY-099	防撞梁				INTRUSION BEAM
2	JY-100	翼子板				FENDER
2	JY-113	车身下防护板				BODY LOWER SHIELD
2	JY-114	车身下导流板				BODY LOWER FLOW GUIDE
3	JY-116	前围通风孔				VENT HOLE, FRONT WALL
3	JY-117	前围通风孔(右舵)				VENT HOLE, FRONT WALL (RHD)
3	JY-123	前围隔热层				HEAT INSULATOR, FRONT WALL
3	JY-124	前围隔热层(右舵)				HEAT INSULATOR, FRONT WALL (RHD)
3	JY-077	前围上盖板				COWL PANEL ASSEMBLY
4	JY-078	加油口盖				FUEL-FILLER DOOR
4	JY-125	侧围护面				BODY SIDE SHIELD
4	JY-128	顶盖装饰件				ROOF PANEL TRIM
4	JY-129	中间支柱装饰件				CENTRAL PILLAR TRIM
4	JY-130	通风格栅总成				RADIATOR GRILLE ASSEMBLY
4	JY-131	轮罩装饰件				WHEELHOUSE TRIM
4	JY-132	排气口出口装饰件				EXHAUST PORT TRIM
4	JY-133	扰流板				SPOILER
5	JY-134	顶盖内护面				ROOF INTERIOR SHIELD
5	JY-135	前车门护面				FRONT DOOR SHIELD
5	JY-136	滑移门护面				SLIDING DOOR SHIELD

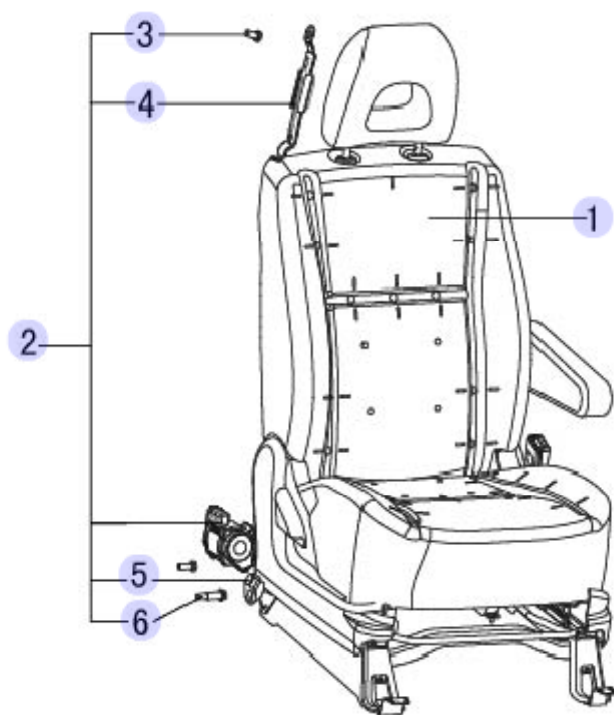
5	JY-138	后车门护面				TAIL DOOR SHIELD
6	JY-101	车前钣金零件				FRONT SHEET-METAL PARTS
6	JY-098	发动机罩及锁				ENGINE HOOD & LOCK
7	JY-087	前门骨架及盖板				FRONT DOOR SKELETON AND COVER PLATE
7	JY-089	滑门玻璃导槽				DOOR GLASS RUN CHANNEL
7	JY-091	滑门锁				SLIDING DOOR LOCK
7	JY-092	滑门铰链				SLIDING DOOR HINGE
7	JY-093	滑门导轨及限位机构(1)				SLIDING-DOOR GUIDE & STOP SYSTEM(1)
7	JY-094	滑门导轨及限位机构(2)				SLIDING-DOOR GUIDE & STOP SYSTEM(2)
7	JY-095	后背门铰链及定位机构				TAIL DOOR HINGE & CHECK STOP

地毯 CARPET



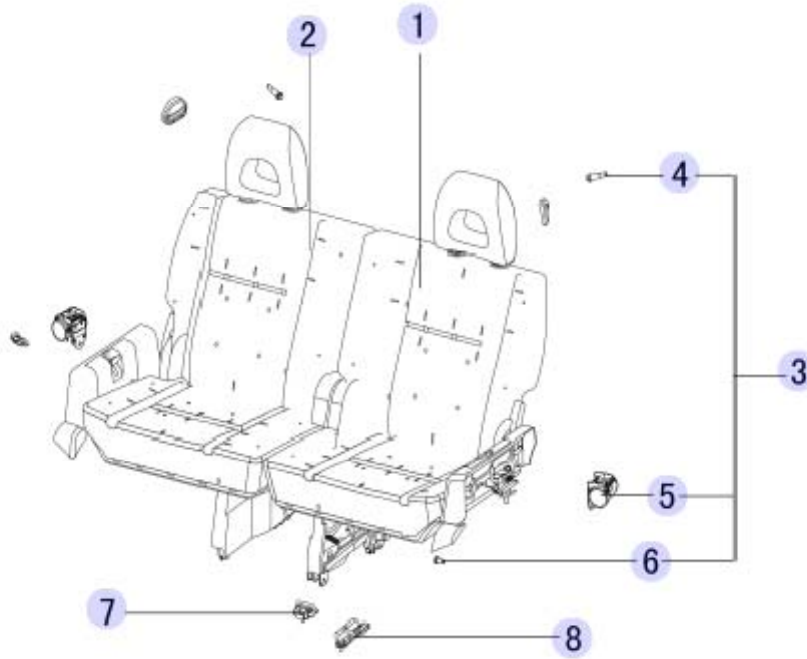
序号	备件编号	备件名称	用量	适用车型	备注	英文名
1	5109012-V08	驾驶员搁脚垫	1	V08		MAT, DRIVER FOOTREST
2	5109011-V08	空调缓冲块	1	V08		BUMPER, AIR CONDITIONER
3	5109013-V08	后座椅减震块	2	V08 V10		BUMPER, REAR SEAT
4	5109100-V08	后地毯绳钩总成	2	V08 V10		CABLE HOOK ASSEMBLY, REAR CARPET
5	5109411-V08	后储物箱地毯	1	V08 V10		CARPET, REAR LUGGAGE SIDE TRAY
6	5109500-V08	后储物箱盖板总成	1	V08 V10		COVER ASSEMBLY, REAR LUGGAGE SIDE TRAY
7	5109300-V08	后地毯总成	1	V08 V10		REAR CARPET ASSEMBLY
7	5109301-V08	后地毯	1	V08 V10		REAR CARPET
8	5109201-V08	前地毯	1	V08		FRONT CARPET
9	5109011-V10	空调缓冲块	1	V10		BUMPER, AIR CONDITIONER
10	5109600-V10	驾驶员左搁脚垫总成	1	V10		MAT ASSEMBLY, DRIVER FOOTREST, LH
11	5109012-V10	驾驶员右搁脚垫	1	V10		MAT, DRIVER FOOTREST, RH
12	5109201-V10	前地毯	1	V10		FRONT CARPET

前座椅总成 FRONT SEAT ASSEMBLY



序号	备件编号	备件名称	用量	适用车型	备注	英文名
1	6800201-V08	两向头枕 织物1	1	V08		HEADREST
2	6800212-V08	头枕导套 (自由端)	1	V08		GUIDE, HEADREST (FOR FREE END)
3	6800211-V08	头枕导套 (锁紧端)	1	V08		GUIDE, HEADREST (FOR LOCK END)
4	6900208-V08	手动调角器手柄-副驾驶座	1	V08		HANDLE, MANUAL ADJUSTER (FOR ASSISTANT DRIVER SEAT)
5	6900240-V08	外侧调角器饰盖-副驾驶座	1	V08		COVER ASSEMBLY, OUTER SHIELD (FOR ASSISTANT DRIVER SEAT)
6	6900206-V08	腿部支架盖板(右侧)	1	V08		COVER, LEG BRACKET, RH
7	6900270-V08	两向手动滑道总成	1	V08		TRACK ASSEMBLY
8	6800207-V08	V08前饰板塑料件	1	V08		PANEL, FRONT TRIM
9	6900205-V08	腿部支架盖板(左侧)	1	V08		COVER, LEG BRACKET, LH
10	6900230-V08	内侧调角器饰盖-副驾驶座	1	V08		COVER ASSEMBLY, INNER SHIELD (FOR ASSISTANT DRIVER SEAT)
11	6900204-V08	驾驶座安全带锁扣 (左侧)	1	V08		BUCKLE, DRIVER SEAT BELT, LH
12	6900220-V08	扶手总成	1	V08		ARMREST ASSEMBLY
A	6900100-V08	副驾驶座椅总成(真皮)	1	V08		ASSISTANT DRIVER SEAT ASSEMBLY
A	6900200-V08	副驾驶座椅总成(针织)	1	V08		ASSISTANT DRIVER SEAT ASSEMBLY

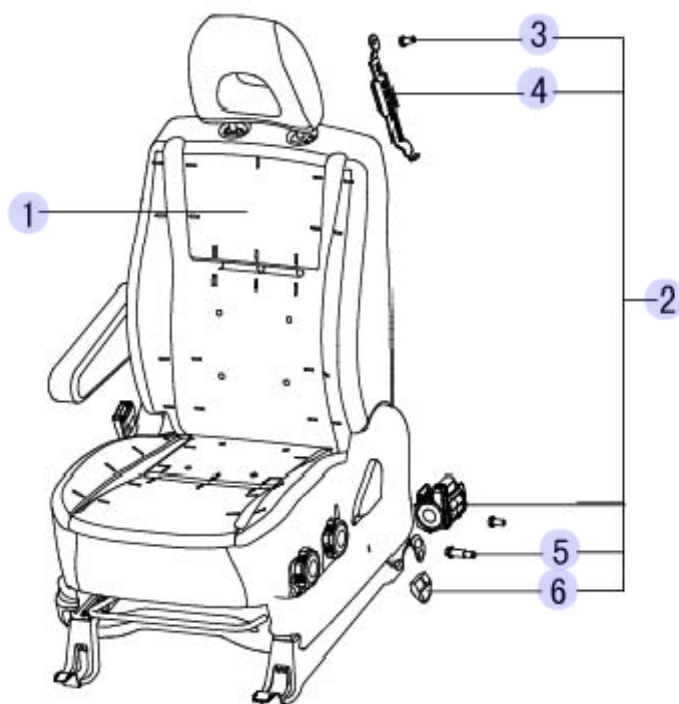
后座椅总成 REAR SEAT ASSEMBLY



序号	备件编号	备件名称	用量	适用车型	备注	英文名
1	6800201-V08	两向头枕_织物1	1	V08		HEADREST
2	6800212-V08	头枕导套(自由端)	1	V08		GUIDE, HEADREST (FOR FREE END)
3	6800211-V08	头枕导套(锁紧端)	1	V08		GUIDE, HEADREST (FOR LOCK END)
4	7000731-V08	卡座后锁扣_左侧	1	V08		STRIKER, CLIP REAR, LH
4	7000831-V08	卡座后锁扣_右侧	1	V08		STRIKER, CLIP REAR, RH
5	7000780-V08	卡座总成_左侧	1	V08		CLIP ASSEMBLY, LH
5	7000880-V08	卡座总成_右侧	1	V08		CLIP ASSEMBLY, RH
6	7000760-V08	转臂总成_左侧	1	V08		ARM ASSEMBLY, LH
6	7000860-V08	转臂总成_右侧	1	V08		ARM ASSEMBLY, RH
7	7000828-V08	调角器右外侧盖板_右侧	1	V08		COVER, ADJUSTER, OUTER RH (FOR RH)
7	7000728-V08	调角器右外侧盖板_左侧	1	V08		COVER, ADJUSTER, OUTER RH (FOR LH)
8	7000726-V08	卡座外侧盖板_左侧	1	V08		COVER, CLIP, OUTER LH
8	7000826-V08	卡座外侧盖板_右侧	1	V08		COVER, CLIP, OUTER RH
9	7000829-V08	卡座内侧盖板_右侧	1	V08		COVER, CLIP, INNER RH
9	7000729-V08	卡座内侧盖板_左侧	1	V08		COVER, CLIP, INNER LH
10	7000825-V08	卡座结构盖板_右侧	1	V08		COVER, CLIP, RH
10	7000725-V08	卡座结构盖板_左侧	1	V08		COVER, CLIP, LH
11	7000824-V08	座盆下饰板_右侧	1	V08		PANEL, SEAT UNDER TRAY TRIM, RH
11	7000724-V08	座盆下饰板_左侧	1	V08		PANEL, SEAT UNDER TRAY TRIM, LH
12	7000019-V08	后排左座椅前护盖	1	V08		REAR LH SEAT FRONT COVER
12	7000022-V08	后排右座椅前护盖	1	V08		REAR RH SEATFRONT COVER
13	7000723-V08	转臂转动支撑支架盖板_左侧	1	V08		COVER, BRACKET, LH
13	7000823-V08	转臂转动支撑支架盖板_右侧	1	V08		COVER, BRACKET, RH
14	7000822-V08	转臂滑道盖板_右侧	1	V08		COVER, TRACK, RH
14	7000722-V08	转臂滑道盖板_左侧	1	V08		COVER, TRACK, LH
15	7000023-V08	后排右座椅后护盖	1	V08		REAR COVER, REAR RIGHT SEAT

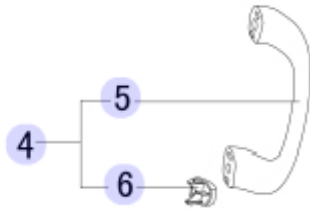
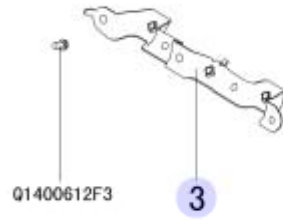
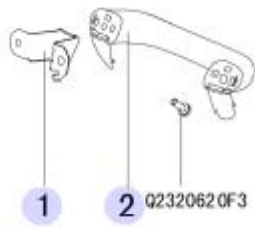
15	7000021-V08	后排左座椅后护盖	1	V08		REAR LH SEAT REAR COVER
16	7000770-V08	座椅底座挂钩总成_左侧	1	V08		HOOK ASSEMBLY, LH
16	7000870-V08	座椅底座挂钩总成_右侧	1	V08		HOOK ASSEMBLY, RH
17	7000821-V08	调角器手柄_右侧	1	V08		HANDLE, ADJUSTER, RH
17	7000721-V08	调角器手柄_左侧	1	V08		HANDLE, ADJUSTER, LH
18	7000727-V08	调角器左外侧盖板_左侧	1	V08		COVER, ADJUSTER, OUTER LH (FOR LH)
18	7000827-V08	调角器左外侧盖板_右侧	1	V08		COVER, ADJUSTER, OUTER LH (FOR RH)
A	7000810-V08	后排右座椅总成(真皮)	1	V08		REAR SEAT ASSEMBLY, RH
A	7000820-V08	后排右座椅总成(针织)	1	V08		REAR SEAT ASSEMBLY, RH
A	7000710-V08	后排左座椅总成(真皮)	1	V08		REAR SEAT ASSEMBLY, LH
A	7000720-V08	后排左座椅总成(针织)	1	V08		REAR SEAT ASSEMBLY, LH

驾驶员座椅总成 DRIVER SEAT ASSEMBLY



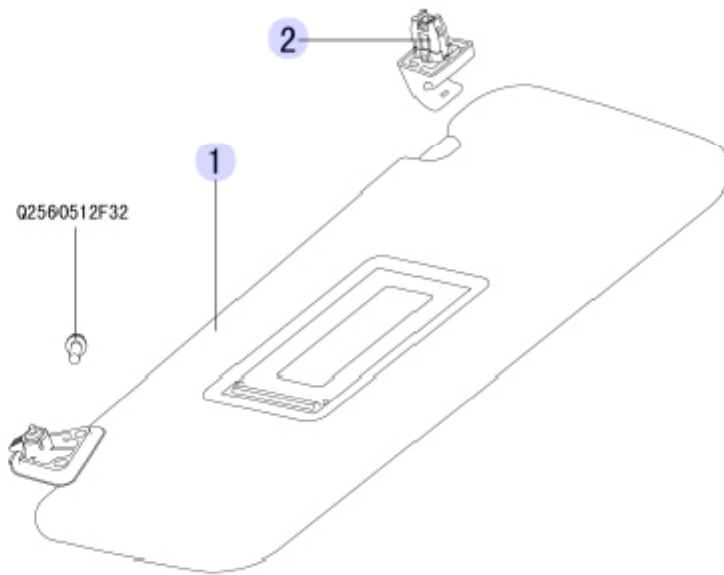
序号	备件编号	备件名称	用量	适用车型	备注	英文名
1	6800201-V08	两向头枕 织物1	1	V08		HEADREST
2	6800290-V08	杂物钩总成	1	V08		HOOK ASSEMBLY
3	6800212-V08	头枕导套（自由端）	1	V08		GUIDE, HEADREST (FOR FREE END)
4	6800211-V08	头枕导套（锁紧端）	1	V08		GUIDE, HEADREST (FOR LOCK END)
5	6800230-V08	外侧旁侧板总成—左椅	1	V08		COVER ASSEMBLY, OUTER SHIELD
6	6800208-V08	手动调角器手柄—驾驶座	1	V08		HANDLE, MANUAL ADJUSTER (FOR DRIVER SEAT)
7	6800280-V08	高度调节器手轮总成	2	V08		KNOB ASSEMBLY, HEIGHT ADJUSTER
8	6800205-V08	腿部支架盖板(左侧)	1	V08		COVER, LEG BRACKET, LH
9	6800207-V08	V08前饰板塑料件	1	V08		PANEL, FRONT TRIM
10	6800270-V08	6向手动滑道总成	1	V08		TRACK ASSEMBLY
11	6800206-V08	腿部支架盖板(右侧)	1	V08		COVER, LEG BRACKET, RH
12	6800240-V08	内侧旁侧板总成	1	V08		COVER ASSEMBLY, INNER SHIELD
13	6800204-V08	驾驶座安全带锁扣（左侧）	1	V08		BUCKLE, DRIVER SEAT BELT, LH
14	6800220-V08	扶手总成	1	V08		ARMREST ASSEMBLY
A	6800300-V08	驾驶员座椅总成(真皮,带加热)	1	V08		DRIVER CHAIR ASSEMBLY (CORIUM , PARENTHESIS HEATING)
A	6800400-V08	驾驶员座椅总成(针织,带加热)	1	V08		DRIVER CHAIR ASSEMBLY (KNITTING, PARENTHESIS HEATING)
A	6800100-V08	驾驶员座椅总成(真皮)	1	V08		DRIVER CHAIR ASSEMBLY (CORIUM)
A	6800200-V08	驾驶员座椅总成(针织)	1	V08		DRIVER CHAIR ASSEMBLY (KNITTING)

拉手 HANDLE



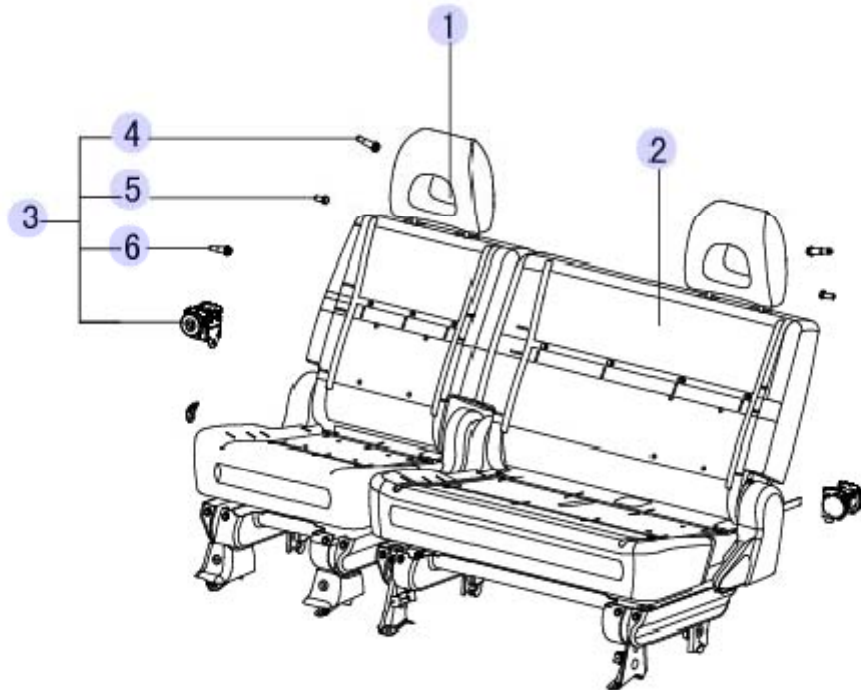
序号	备件编号	备件名称	用量	适用车型	备注	英文名
1	8215111-V08	前拉手支架	4	V08 V10		BRACKET ASSEMBLY, FRONT HANDLE
2	8215101-V08	顶篷拉手	6	V08 V10		ROOF HANDLE
3	8215121-V08	中拉手支架	2	V08 V10		BRACKET ASSEMBLY, MIDDLE HANDLE
4	8215200-V08	B柱拉手总成	2	V08 V10		HANDLE ASSEMBLY, B PILLAR
5	8215201-V08	B柱拉手	2	V08 V10		HANDLE, B PILLAR
6	8215202-V08	B柱拉手螺栓罩	4	V08 V10		COVER, B PILLAR HANDLE BOLT

遮阳板 SUN VISOR



序号	备件编号	备件名称	用量	适用车型	备注	英文名
1	8204100-V08	左遮阳板总成	1	V08 V10		SUN VISOR ASSEMBLY, LH
1	8204200-V08	右遮阳板总成	1	V08 V10		SUN VISOR ASSEMBLY, RH
2	8204011-V08	遮阳板挂钩	2	V08 V10		HOOK, SUN VISOR

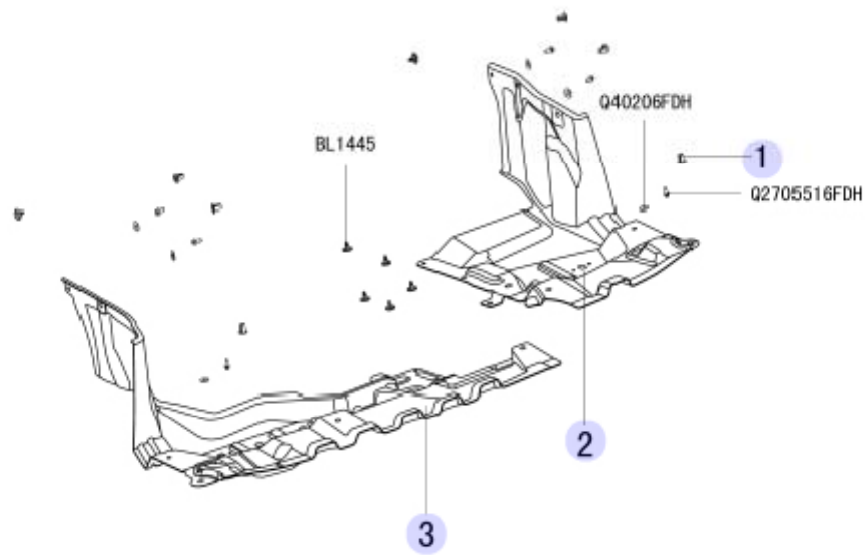
中排座椅总成 MIDDLE SEAT ASSEMBLY



序号	备件编号	备件名称	用量	适用车型	备注	英文名
1	6800201-V08	两向头枕_织物1	1	V08		HEADREST
2	6800211-V08	头枕导套(锁紧端)	1	V08		GUIDE, HEADREST (FOR LOCK END)
3	6800212-V08	头枕导套(自由端)	1	V08		GUIDE, HEADREST (FOR FREE END)
4	7000122-V08	40%右外侧调角器罩盖	1	V08		COVER, ADJUSTER SHIELD, OUTER RH
5	7000123-V08	40%右侧调角器手柄	1	V08		HANDLE, ADJUSTER, RH
6	7000128-V08	中排单人座椅右后安装螺栓盖板	1	V08		COVER, INDIVIDUAL SEAT MOUNTING BOLT, REAR RH
7	7000127-V08	中排单人座椅左后安装螺栓盖板	1	V08		COVER, INDIVIDUAL SEAT MOUNTING BOLT, REAR LH
8	7000016-V08	中排单人座椅右护盖	1	V08		MIDDLE ROW, RIGHT INSULATOR COVER
9	7000015-V08	中排单人座椅左护盖	1	V08		CARGO BODY CLOSING LOWER CORNER, LH
10	7000150-V08	40%三点式安全带锁扣总成_右位	1	V08		BUCKLE ASSEMBLY, SEAT BELT, RH
11	7000121-V08	40%右内侧调角器罩盖	1	V08		COVER, ADJUSTER SHIELD, INNER RH
12	7000018-V08	中排双人座椅右护盖	1	V08		MIDDLE SEAT RH COVER
13	7000017-V08	中排双人座椅左护盖	1	V08		MIDDLE SEAT LH COVER
14	7000228-V08	中排双人座椅右后安装螺栓盖板	1	V08		COVER, DOUBLE SEAT MOUNTING BOLT, REAR RH
15	7000227-V08	中排双人座椅左后安装螺栓盖板	1	V08		COVER, DOUBLE SEAT MOUNTING BOLT, REAR LH
16	7000223-V08	60%左侧调角器手柄	1	V08		HANDLE, ADJUSTER, LH
17	7000221-V08	60%左外侧调角器罩盖	1	V08		COVER, ADJUSTER SHIELD, OUTER LH
18	7000222-V08	60%右外侧调角器罩盖	1	V08		COVER, ADJUSTER SHIELD, OUTER RH
A	7000110-V08	中排单人座椅总成(真皮)	1	V08		SEAT ASSEMBLY, MIDDLE ROW, ONE PEOPLE
A	7000120-V08	中排单人座椅总成(针织)	1	V08		SEAT ASSEMBLY, MIDDLE ROW, ONE PEOPLE
A	7000310-V08	中排单人座椅总成	1	V08	旋转座椅, 真皮(选装)	SEAT ASSEMBLY, CENTRAL (FOR INDIVIDUAL)

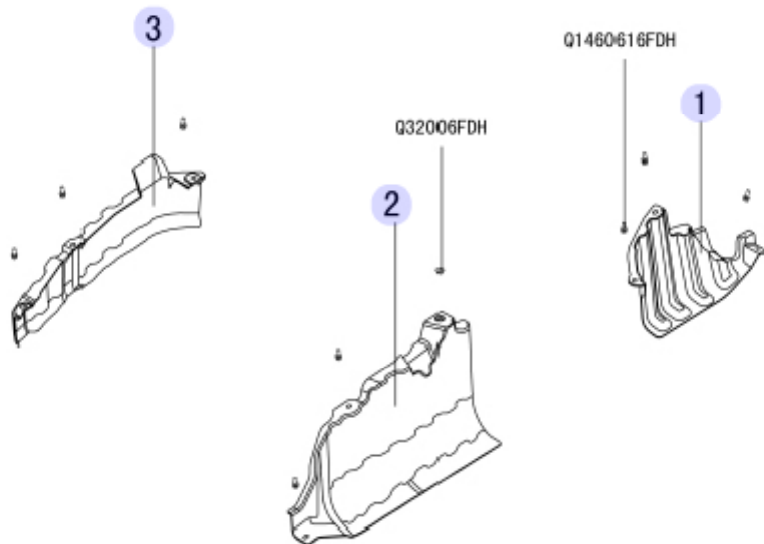
A	7000320-V08	中排单人座椅总成	1	V08	旋转座椅, 针织(选装)	SEAT ASSEMBLY, CENTRAL (FOR INDIVIDUAL)
B	7000410-V08	中排双人座椅总成	1	V08	旋转座椅, 真皮(选装)	SEAT ASSEMBLY, CENTRAL (FOR DOUBLE)
B	7000420-V08	中排双人座椅总成	1	V08	旋转座椅, 针织(选装)	SEAT ASSEMBLY, CENTRAL (FOR DOUBLE)
B	7000210-V08	中排双人座椅总成(真皮)	1	V08		SEAT ASSEMBLY, MIDDLE ROW, ONE PEOPLE
B	7000220-V08	中排双人座椅总成(针织)	1	V08		SEAT ASSEMBLY, MIDDLE ROW, ONE PEOPLE

车身下导流板 BODY LOWER FLOW GUIDE



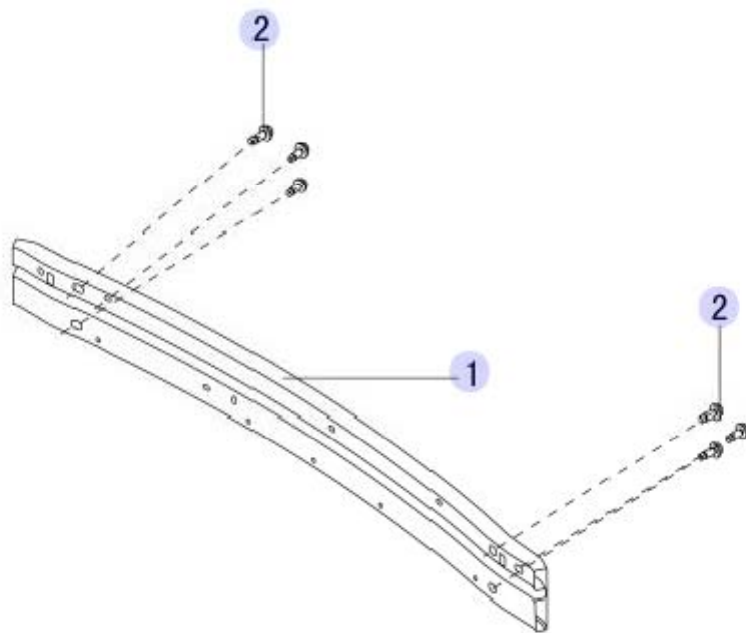
序号	备件编号	备件名称	用量	适用车型	备注	英文名
1	5174013-V08	塞孔螺母(导流板)	6	V08 V10		NUT
2	5174011-V08	左导流板	1	V08 V10		FLOW GUIDE, RADIATOR, LH
3	5174012-V08	右导流板	1	V08 V10		FLOW GUIDE, RADIATOR, RH

车身下防护板 BODY LOWER SHIELD



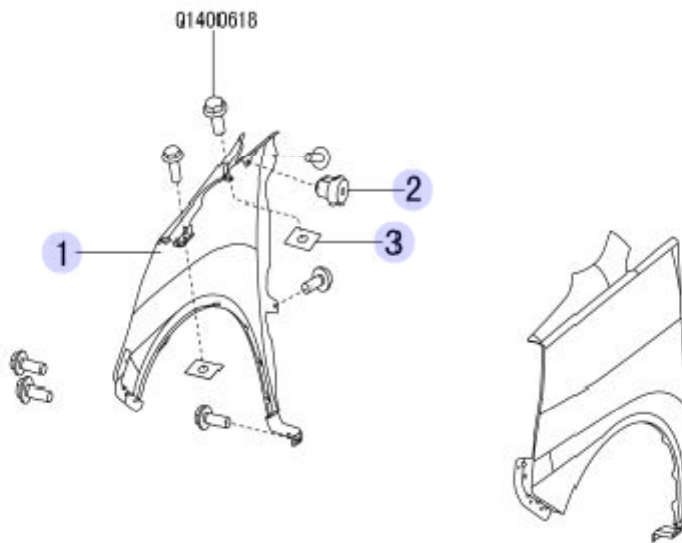
序号	备件编号	备件名称	用量	适用车型	备注	英文名
1	5173013-V08	右防护板	1	V08 V10		REAR SHIELD, RH
2	5173012-V08	左后防护板	1	V08 V10		REAR SHIELD, LH
3	5173011-V08	左前防护板	1	V08 V10		FRONT SHIELD, LH

防撞梁 INTRUSION BEAM



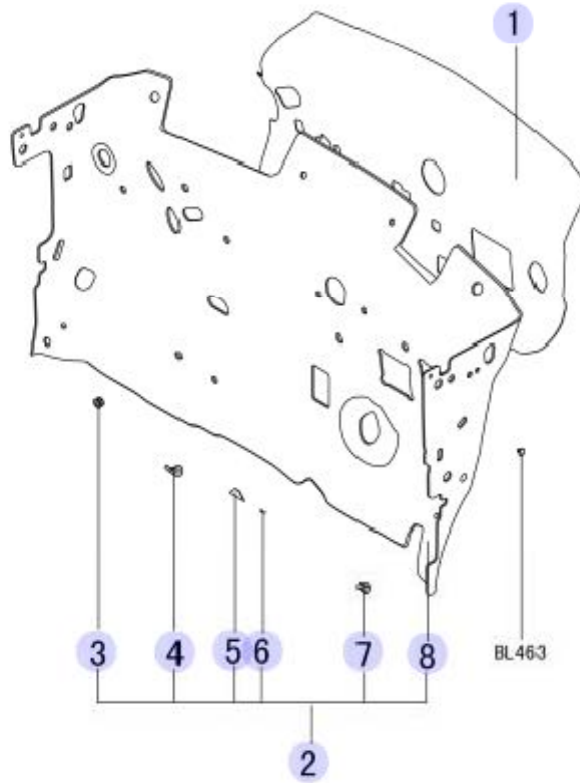
序号	备件编号	备件名称	用量	适用车型	备注	英文名
1	8400013-V08	防撞梁	1	V08 V10		INTRUSION BEAM
2	8400014-V08	六角头螺栓和平垫圈组合件 (M10×1.25×30)	6	V08 V10		BOLT & WASHER KIT (M10×1.25×30)

翼子板 FENDER



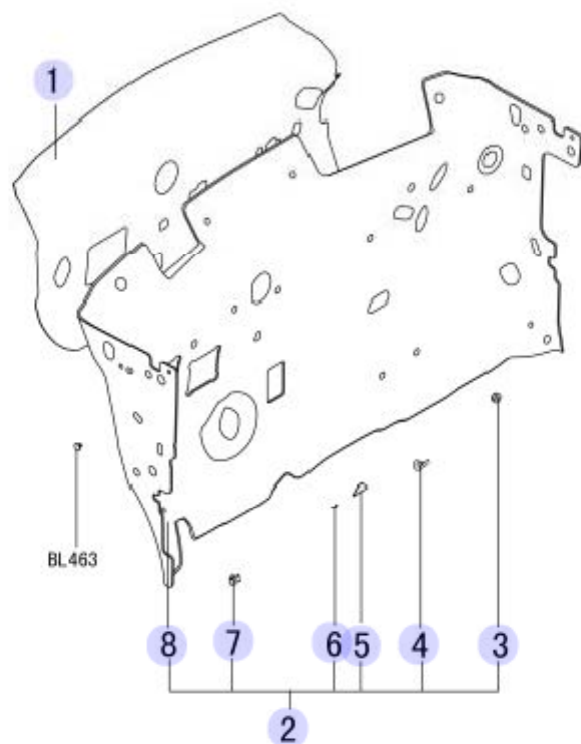
序号	备件编号	备件名称	用量	适用车型	备注	英文名
1	8403011-V08	翼子板(左)	1	V08 V10		FENDER (LH)
1	8403012-V08	翼子板(右)	1	V08 V10		FENDER (RH)
2	8403013-V08	翼子板卡扣	2	V08 V10		CLIP, FENDER
3	8403015-V08	翼子板锡片	4	V08 V10		TIN PLATE, FENDER

前围隔热层(右舵) HEAT INSULATOR, FRONT WALL (RHD)



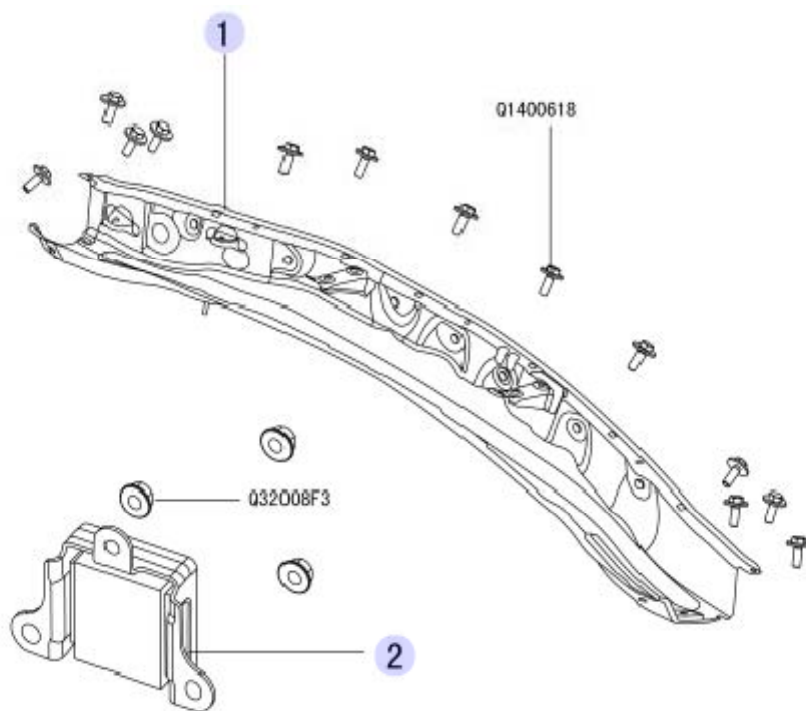
序号	备件编号	备件名称	用量	适用车型	备注	英文名
1	5310011-V08	前围外部隔热垫	1	V08		HEAT INSULATOR, FRONT WALL, OUTER
2	5310100-V08	前围内隔热垫总成	1	V08		HEAT INSULATOR ASSEMBLY, FRONT WALL, INNER
3	5310103-V08	前围内部隔热垫卡扣二	5	V08 V10		CLIP, FRONT WALL INNER HEAT INSULATOR, NO. 2
4	5310102-V08	前围内部隔热垫卡扣一	2	V08 V10		CLIP, FRONT WALL INNER HEAT INSULATOR, NO. 1
5	5310105-V08	尼龙搭扣(前围隔热层)	4	V08 V10		HASP, NYLON
6	5109303-V08	后地毯压板压钉	4	V08 V10		STAPLE
7	5310104-V08	前围内部隔热垫卡扣三	3	V08 V10		CLIP, FRONT WALL INNER HEAT INSULATOR, NO. 3
8	5310101-V08	前围内部隔热垫	1	V08		HEAT INSULATOR, FRONT WALL, INNER

前围隔热层 HEAT INSULATOR , FRONT WALL



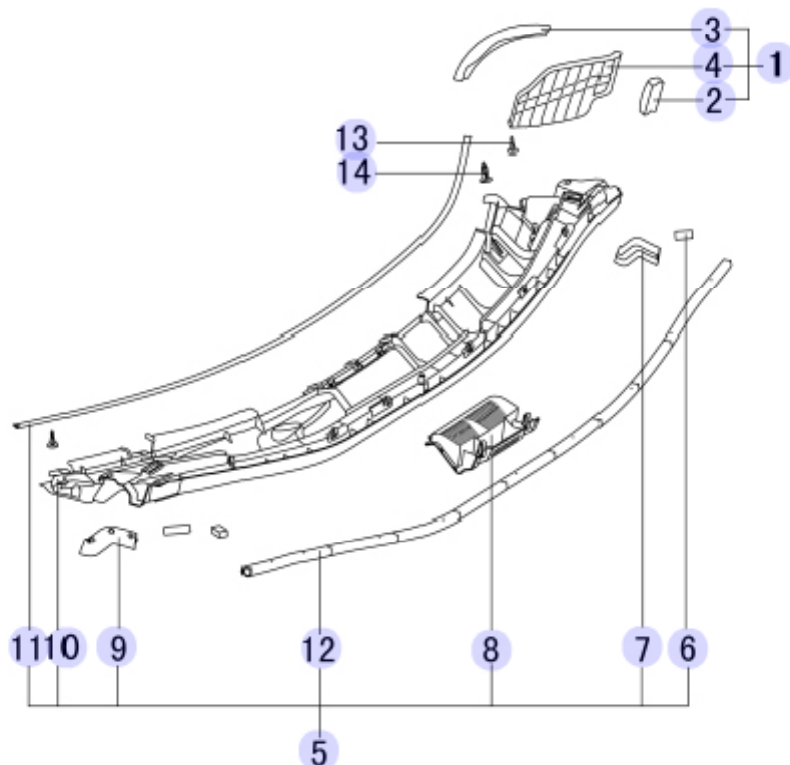
序号	备件编号	备件名称	用量	适用车型	备注	英文名
1	5310011-V10	前围外部隔热垫	1	V10		HEAT INSULATOR, FRONT WALL, OUTER
2	5310100-V10	前围内隔热垫总成	1	V10		HEAT INSULATOR ASSEMBLY, FRONT WALL, INNER
3	5310103-V08	前围内部隔热垫卡扣二	5	V08 V10		CLIP, FRONT WALL INNER HEAT INSULATOR, NO. 2
4	5310102-V08	前围内部隔热垫卡扣一	2	V08 V10		CLIP, FRONT WALL INNER HEAT INSULATOR, NO. 1
5	5310105-V08	尼龙搭扣(前围隔热层)	4	V08 V10		HASP, NYLON
6	5109303-V08	后地毯压板压钉	4	V08 V10		STAPLE
7	5310104-V08	前围内部隔热垫卡扣三	3	V08 V10		CLIP, FRONT WALL INNER HEAT INSULATOR, NO. 3
8	5310101-V10	前围内部隔热垫	1	V10		HEAT INSULATOR, FRONT WALL, INNER

前围上盖板 COWL PANEL ASSEMBLY



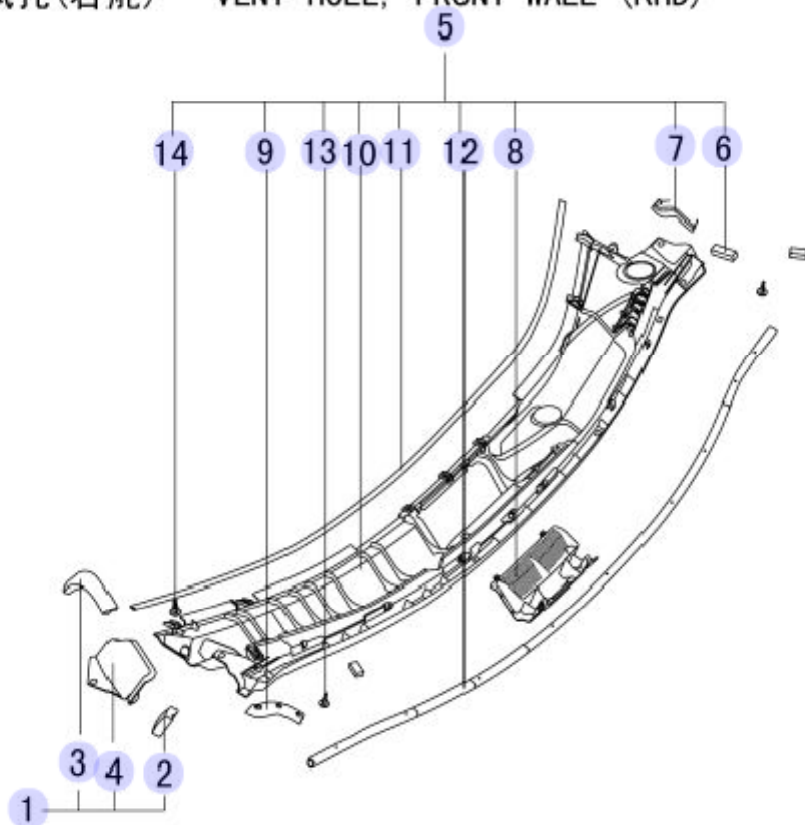
序号	备件编号	备件名称	用量	适用车型	备注	英文名
1	5301300-V08	前围上盖板总成	1	V08		COWL PANEL ASSEMBLY
1	5301300-V10	前围上盖板总成	1	V10		COWL PANEL ASSEMBLY
2	5302011-V08	发动机舱谐振块	1	V08 V10		RESONATOR, ENGINE COMPARTMENT

前围通风孔 VENT HOLE, FRONT WALL



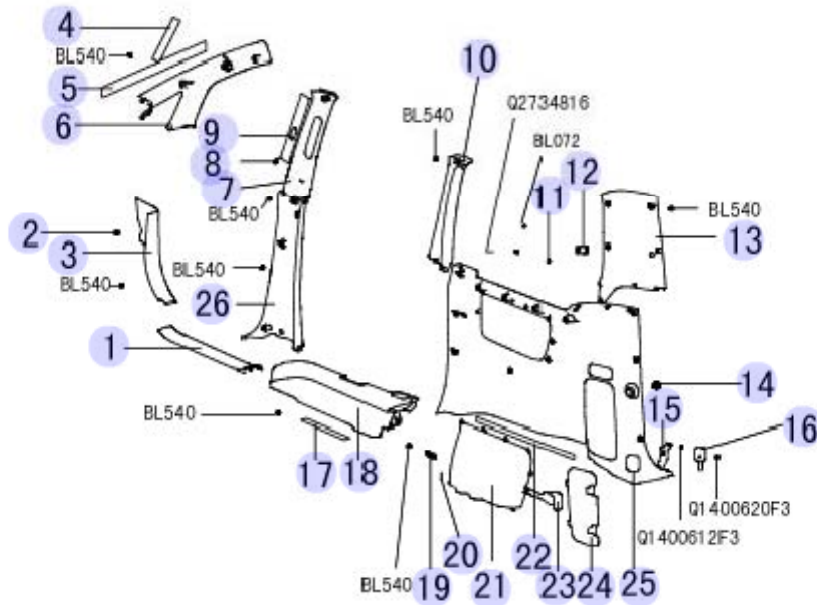
序号	备件编号	备件名称	用量	适用车型	备注	英文名
1	5304200-V08	通风盖板防尘罩组件	1	V08		DUST COVER KIT, COWL TOP VENTILATOR LOUVER
2	5304203-V08	通风盖板防尘罩海绵条二	1	V08 V10		SPONGE STRIP, COWL TOP VENTILATOR LOUVER DUST COVER, NO. 2
3	5304202-V08	通风盖板防尘罩海绵条一	1	V08 V10		SPONGE STRIP, COWL TOP VENTILATOR LOUVER DUST COVER, NO. 1
4	5304201-V08	通风盖板防尘罩	1	V08 V10		DUST COVER, COWL TOP VENTILATOR LOUVER
5	5304100-V08	通风盖板本体总成	1	V08		COWL TOP VENTILATOR LOUVER ASSEMBLY
6	5304107-V08	通风盖板海绵条	3	V08 V10		SPONGE STRIP, COWL TOP VENTILATOR LOUVER
7	5304106-V08	通风盖板右密封条	1	V08 V10		SEAL, COWL TOP VENTILATOR LOUVER, RH
8	5304102-V08	通风盖板通风口	1	V08		VENT HOLE, COWL TOP VENTILATOR LOUVER
9	5304105-V08	通风盖板左密封条	1	V08 V10		SEAL, COWL TOP VENTILATOR LOUVER, LH
10	5304101-V08	通风盖板本体	1	V08 V10		COWL TOP VENTILATOR LOUVER
11	5304108-V08	通风盖板后密封条	1	V08 V10		REAR SEAL, COWL TOP VENTILATOR LOUVER
12	5304103-V08	通风盖板前密封条	1	V08 V10		FRONT SEAL, COWL TOP VENTILATOR LOUVER
13	5304011-V08	通风盖板卡扣	2	V08 V10		CLIP, COWL TOP VENTILATOR LOUVER
14	2803016-V08	胀扣(前围通风孔)	1	V08 V10		CLIP

前围通风孔(右舵) VENT HOLE, FRONT WALL (RHD)



序号	备件编号	备件名称	用量	适用车型	备注	英文名
1	5304200-V10	通风盖板防尘罩组件	1	V10		DUST COVER KIT, COWL TOP VENTILATOR LOUVER
2	5304203-V08	通风盖板防尘罩海绵条二	1	V08 V10		SPONGE STRIP, COWL TOP VENTILATOR LOUVER DUST COVER, NO.2
3	5304202-V08	通风盖板防尘罩海绵条一	1	V08 V10		SPONGE STRIP, COWL TOP VENTILATOR LOUVER DUST COVER, NO.1
4	5304201-V10	通风盖板防尘罩	1	V10		DUST COVER, COWL TOP VENTILATOR LOUVER
5	5304100-V10	通风盖板本体总成	1	V10		COWL TOP VENTILATOR LOUVER ASSEMBLY
6	5304107-V08	通风盖板海绵条	3	V08 V10		SPONGE STRIP, COWL TOP VENTILATOR LOUVER
7	5304106-V08	通风盖板右密封条	1	V08 V10		SEAL, COWL TOP VENTILATOR LOUVER, RH
8	5304102-V10	通风盖板通风口	1	V10		VENT HOLE, COWL TOP VENTILATOR LOUVER
9	5304105-V08	通风盖板左密封条	1	V08 V10		SEAL, COWL TOP VENTILATOR LOUVER, LH
10	5304101-V10	通风盖板本体	1	V10		COWL TOP VENTILATOR LOUVER
11	5304108-V08	通风盖板后密封条	1	V08 V10		REAR SEAL, COWL TOP VENTILATOR LOUVER
12	5304103-V08	通风盖板前密封条	1	V08 V10		FRONT SEAL, COWL TOP VENTILATOR LOUVER
13	5304011-V08	通风盖板卡扣	2	V08 V10		CLIP, COWL TOP VENTILATOR LOUVER
14	2803016-V08	胀扣(前围通风孔)	1	V08 V10		CLIP

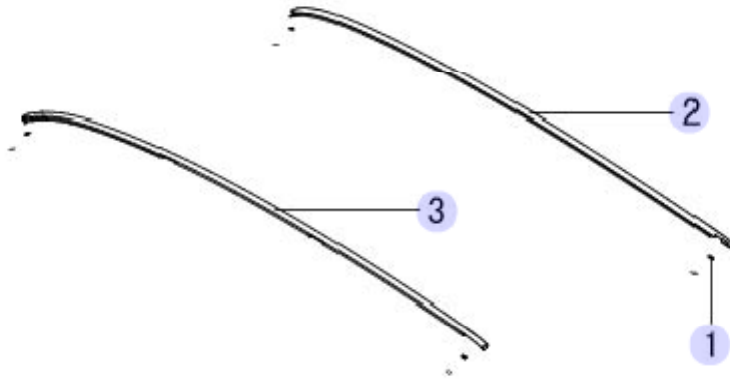
侧围护面 BODY SIDE SHIELD



序号	备件编号	备件名称	用量	适用车型	备注	英文名
1	5402101-V08	左前门槛护板	1	V08 V10		TRIM, FRONT ROCKER, LH
1	5402102-V08	右前门槛护板	1	V08 V10		TRIM, FRONT ROCKER, RH
2	5402106-V08	A柱下护板塑料螺帽	1	V08 V10		PLASTIC NUT, A PILLAR LOWER TRIM
3	5402130-V08	左A柱下护板总成	1	V10		LOWER TRIM ASSEMBLY, A PILLAR, LH
3	5402131-V08	左A柱下护板	1	V08		LOWER TRIM, A PILLAR, LH
3	5402131-V10	左A柱下护板	1	V10		LOWER TRIM, A PILLAR, LH
3	5402140-V08	右A柱下护板总成	1	V08		LOWER TRIM ASSEMBLY, A PILLAR, RH
4	5402114-V08	A柱上护板隔热垫二	1	V08 V10		HEAT INSULATOR, A PILLAR UPPER TRIM, NO. 2
5	5402113-V08	A柱上护板隔热垫一	1	V08 V10		HEAT INSULATOR, A PILLAR UPPER TRIM, NO. 1
6	5402120-V08	右A柱上护板总成	1	V08 V10		UPPER TRIM ASSEMBLY, A PILLAR, RH
6	5402110-V08	左A柱上护板总成	1	V08 V10		UPPER TRIM ASSEMBLY, A PILLAR, LH
7	5402150-V08	左B柱上护板总成	1	V08 V10		UPPER TRIM ASSEMBLY, B PILLAR, LH
7	5402160-V08	右B柱上护板总成	1	V08 V10		UPPER TRIM ASSEMBLY, B PILLAR, RH
8	5402157-V08	B柱护板安装卡扣	1	V08 V10		CLIP, TRIM, B PILLAR
9	5402155-V08	前安全带高度调节器滑片	1	V08 V10		COVER, FRONT SEAT BELT HEIGHT ADJUSTER
10	5402170-V08	左C柱护板总成	1	V08 V10		TRIM PANEL, LEFT C PILLAR
10	5402180-V08	右C柱护板总成	1	V08 V10		TRIM PANEL, RIGHT C PILLAR,
11	5402105-V08	侧围卡扣	1	V08 V10		CLIP, BODY SIDE
12	5402103-V08	D柱护板安装支架	2	V08 V10		MOUNTING BRACKET, D PILLAR TRIM
13	5402210-V08	左D柱护板总成	1	V08 V10		TRIM PANEL, LEFT D PILLAR
13	5402220-V08	右D柱护板总成	1	V08 V10		TRIM PANEL, RIGHT D PILLAR
14	5402290-V08	侧围挂钩总成	1	V08 V10		HOOK ASSEMBLY, BODY SIDE
15	5402107-V08	左侧侧围绳钩支架	1	V08 V10		BRACKET, BODY SIDE CABLE HOOK, LH
15	5402108-V08	右侧侧围绳钩支架	1	V08 V10		BRACKET, BODY SIDE CABLE HOOK, RH
16	5402190-V08	侧围绳钩总成	1	V08 V10		CABLE HOOK ASSEMBLY, BODY SIDE

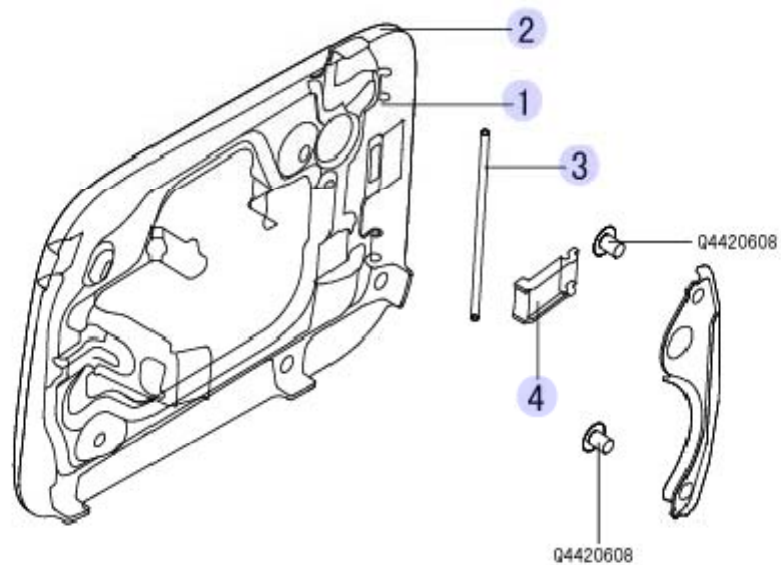
17	5402250-V08	左后门槛护板总成	1	V08 V10		CLAMPING BAR, REAR ROCKER ASSY, LH
17	5402260-V08	右后门槛护板总成	1	V08 V10		CLAMPING BAR, REAR ROCKER ASSY, RH
17	5402310-V08	左后门槛护板总成	1	V08 V10		CLAMPING BAR, REAR ROCKER ASSY, LH
17	5402320-V08	右后门槛护板总成	1	V08 V10		CLAMPING BAR, REAR ROCKER ASSY, RH
18	5402253-V08	后门槛护板减振垫	1	V08 V10		CUSHION, REAR ROCKER TRIM
19	5402274-V08	侧围安全带夹	1	V08 V10		CLAMP, BODY SIDE SEAT BELT
20	5402282-V08	侧围护板多功能箱减振垫	2	V08 V10		CUSHION, BODY SIDE TRIM MULTI-FUNCTION BOX
21	5402277-V08	左侧围护板多功能箱	1	V08 V10		MULTI-FUNCTION BOX, BODY SIDE TRIM, LH
21	5402278-V08	右侧围护板多功能箱	1	V08 V10		MULTI-FUNCTION BOX, BODY SIDE TRIM, RH
22	5402279-V08	侧围减振块	1	V08 V10		CUSHION, BODY SIDE
23	5402275-V08	左后减振器支架护罩	1	V08 V10		PROTECTOR, REAR SHOCK ABSORBER BRACKET, LH
23	5402276-V08	右后减振器支架护罩	1	V08 V10		PROTECTOR, REAR SHOCK ABSORBER BRACKET, RH
24	5402273-V08	随车工具箱盖板	1	V08 V10		COVER, INCAR TOOL KIT
25	5402270-V08	左侧围下护板总成	1	V08 V10		LOWER TRIM ASSEMBLY, BODY SIDE, LH
25	5402280-V08	右侧围下护板总成	1	V08 V10		LOWER TRIM ASSEMBLY, BODY SIDE, RH
26	5402230-V08	左B柱下护板总成	1	V08 V10		LOWER TRIM PANEL, LEFT B PILLAR
26	5402240-V08	右B柱下护板总成	1	V08 V10		LOWER TRIM PANEL, RIGHT B PILLAR

顶盖装饰件 ROOF PANEL TRIM



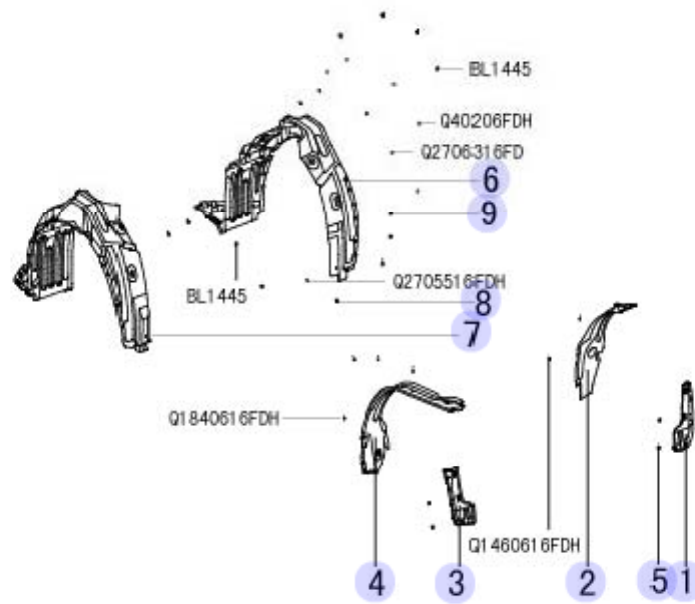
序号	备件编号	备件名称	用量	适用车型	备注	英文名
1	5501013-V08	顶盖装饰条固定卡	1	V08 V10		CLIP, ROOF PANEL TRIM STRIP
2	5501012-V08	顶盖右装饰条	1	V08 V10		ROOF PANEL TRIM STRIP, RH
3	5501011-V08	顶盖左装饰条	1	V08 V10		ROOF PANEL TRIM STRIP, LH

加油口盖 FUEL-FILLER DOOR



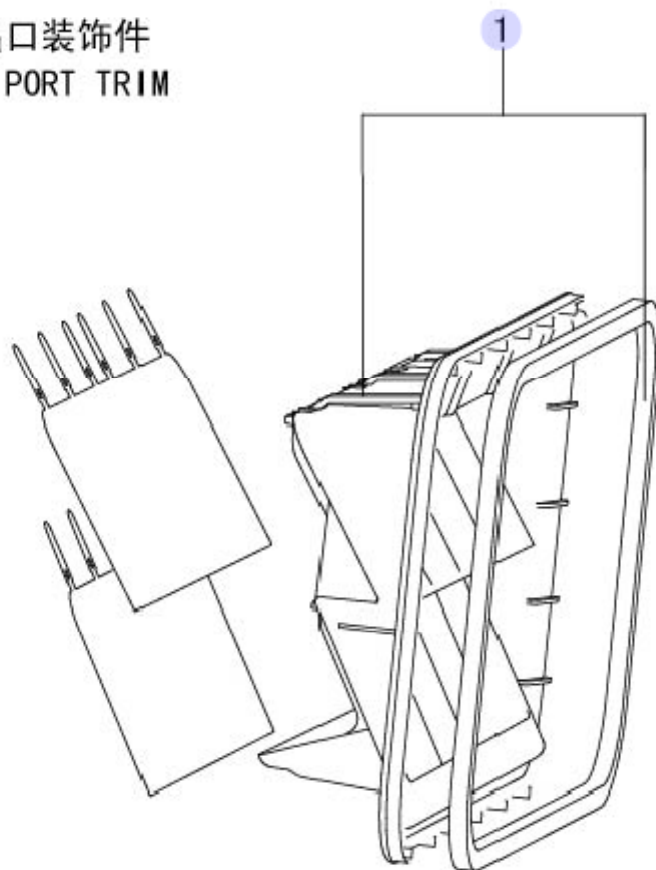
序号	备件编号	备件名称	用量	适用车型	备注	英文名
1	5401472-V08	加油口盖内板	1	V08 V10		INNER PANEL, FUEL-FILLER DOOR
2	5401471-V08	加油口盖外板	1	V08 V10		OUTER PANEL, FUEL-FILLER DOOR
3	5401473-V08	铰链轴	1	V08 V10		SHAFT, HINGE
4	5401475-V08	铰链轴定位座	1	V08 V10		SEAT, HINGE SHAFT

轮罩装饰件 WHEELHOUSE TRIM



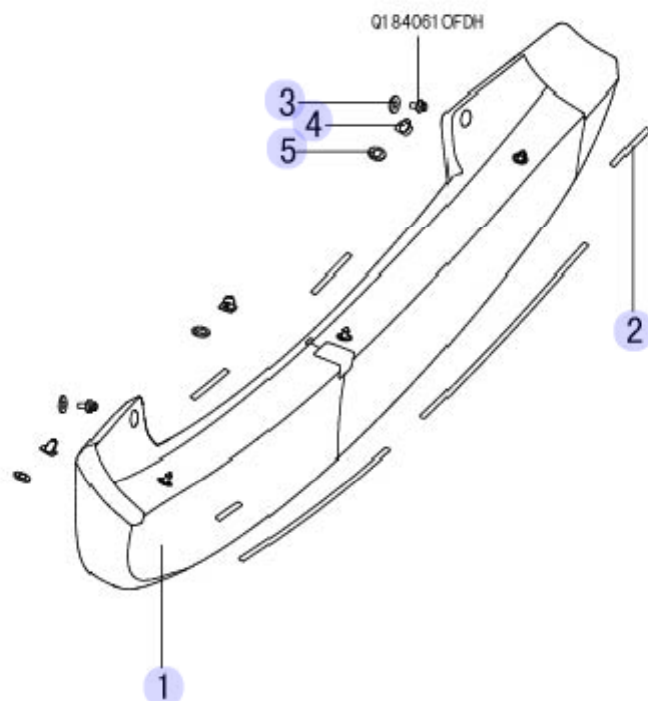
序号	备件编号	备件名称	用量	适用车型	备注	英文名
1	5512204-V08	右后防溅垫后部	1	V08 V10		REAR SECTION, REAR WHEEL SPLASH GUARD, RH
2	5512202-V08	右后防溅垫前部	1	V08 V10		FRONT SECTION, REAR WHEEL SPLASH GUARD, RH
3	5512203-V08	左后防溅垫后部	1	V08 V10		REAR SECTION, REAR WHEEL SPLASH GUARD, LH
4	5512201-V08	左后防溅垫前部	1	V08 V10		FRONT SECTION, REAR WHEEL SPLASH GUARD, LH
5	5512205-V08	后防溅垫后部卡扣	1	V08 V10		CLIP, REAR WHEEL SPLASH GUARD REAR SECTION
6	5512102-V08	右前防溅垫	1	V08 V10		FRONT WHEEL SPLASH GUARD, RH
7	5512101-V08	左前防溅垫	1	V08 V10		FRONT WHEEL SPLASH GUARD, LH
8	5174013-V08	塞孔螺母(导流板)	1	V08 V10		NUT
9	5512103-V08	前防溅垫塞孔扣	1	V08 V10		CLIP, FRONT WHEEL SPLASH GUARD

排气口出口装饰件
EXHAUST PORT TRIM



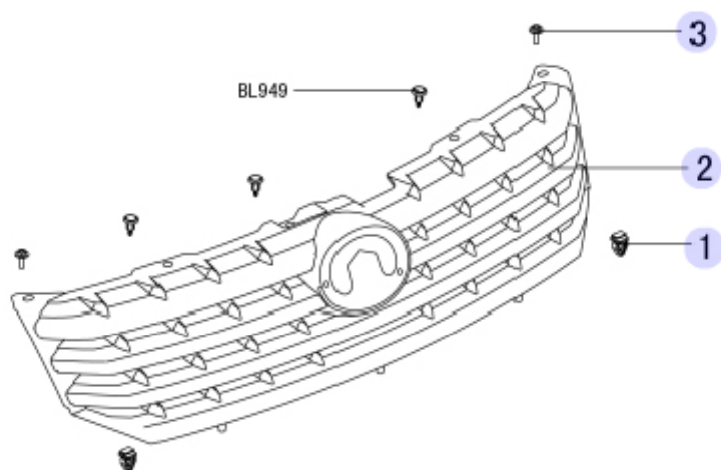
序号	备件编号	备件名称	用量	适用车型	备注	英文名
1	5513000-V08	排气口出口装饰件	1	V08 V10		DECORATION, EXHAUST OUTPUT

扰流板 SPOILER



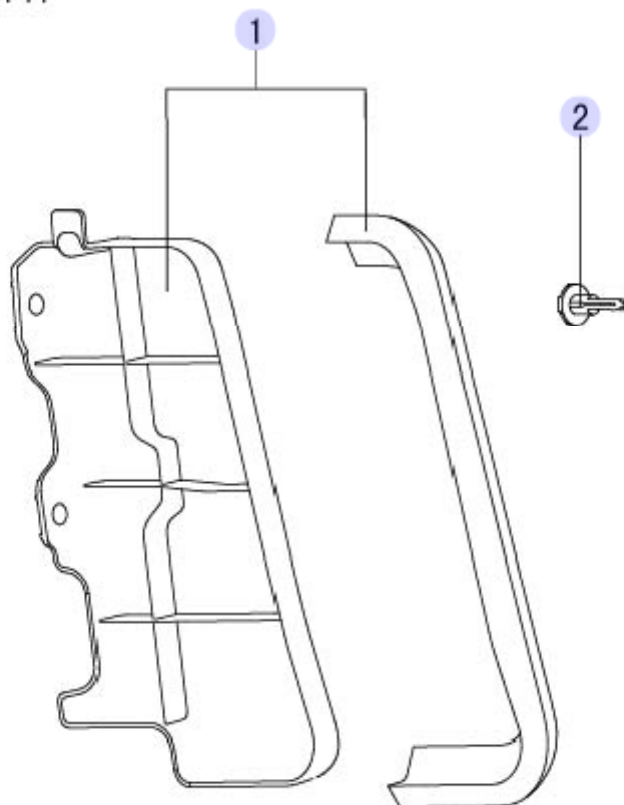
序号	备件编号	备件名称	用量	适用车型	备注	英文名
1	5614000-V08	扰流板总成	1	V08 V10		SPOILER ASSEMBLY
2	5614013-V08	橡胶海绵条	2	V08 V10		RUBBER SPONGE STRIP
3	5614016-V08	扰流板橡胶垫圈	3	V08 V10		RUBBER WASHER, SPOILER
4	5614021-V08	扰流板塞孔卡扣	3	V08 V10		CLIP, SPOILER
5	5614022-V08	扰流板塞孔卡扣垫圈	3	V08 V10		WASHER, SPOILER CLIP

通风格栅总成 RADIATOR GRILLE ASSEMBLY



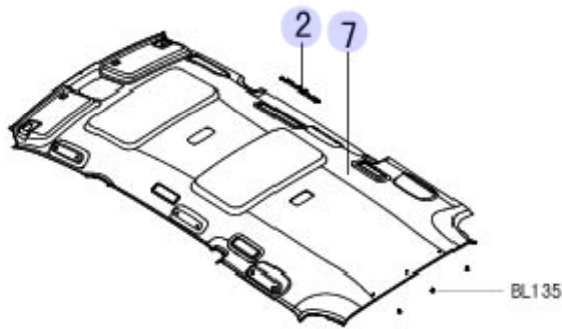
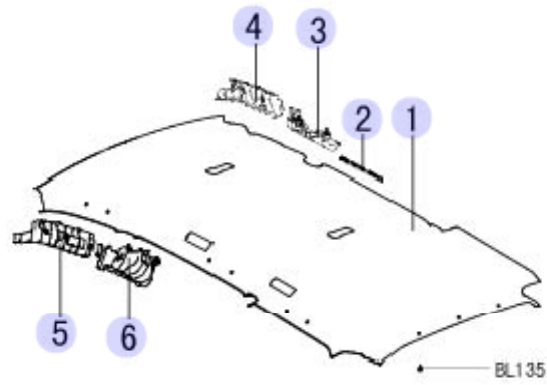
序号	备件编号	备件名称	用量	适用车型	备注	英文名
1	5509013-V08	通风格栅卡扣	2	V08 V10		CLIP, RADIATOR GRILLE
2	5509000-V08	通风格栅总成	1	V08 V10		WIND CHANNEL GRILL ASSEMBLY
3	5509012-V08	通风格栅安装螺栓	2	V08 V10		MOUNTING BOLT, RADIATOR GRILLE

中间支柱装饰件 CENTRAL PILLAR TRIM



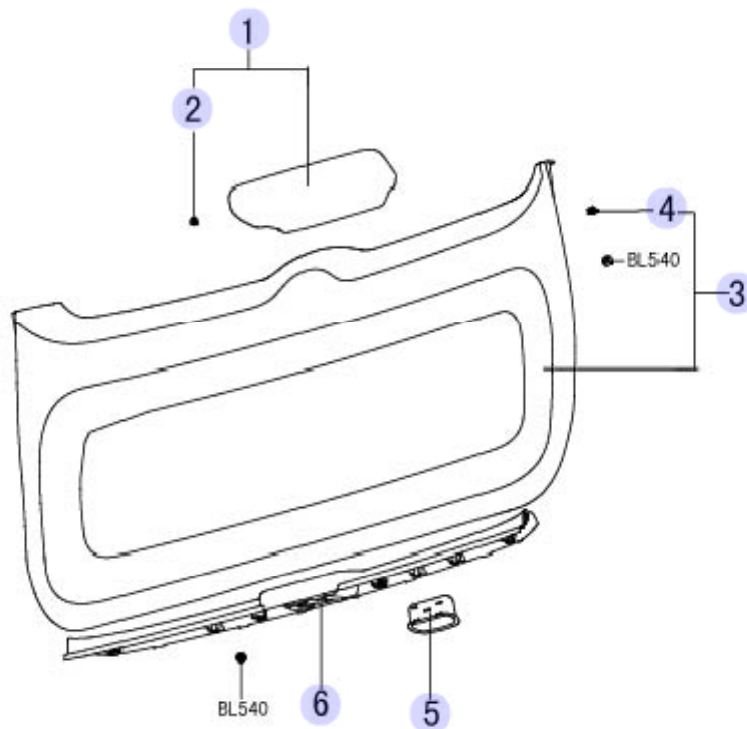
序号	备件编号	备件名称	用量	适用车型	备注	英文名
1	5508100-V08	左翼子板支柱板组件	1	V08 V10		SUPPORT PLATE KIT, FENDER, LH
1	5508200-V08	右翼子板支柱板组件	1	V08 V10		SUPPORT PLATE KIT, FENDER, RH
2	2803016-V08	胀扣(前围通风孔)	1	V08 V10		CLIP

顶盖内护面 ROOF INTERIOR SHIELD



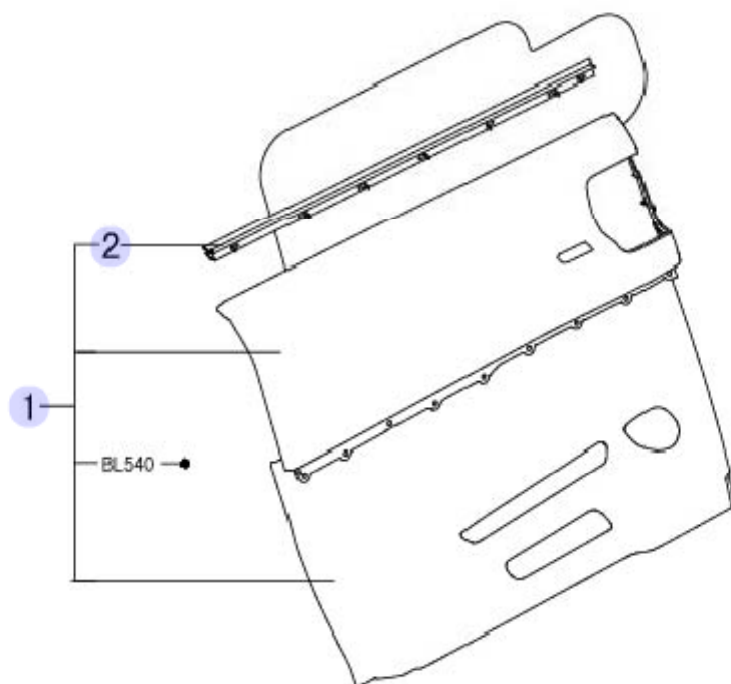
序号	备件编号	备件名称	用量	适用车型	备注	英文名
1	5702101-V08	顶棚内饰板	1	V08 V10		ROOF LINER
2	5702102-V08	顶棚出风口支架	2	V08 V10		BRACKET, ROOF AIR VENT
3	5702012-V08	顶棚右后支架	1	V08 V10		BRACKET, ROOF, REAR RH
4	5702302-V08	顶棚右前支架	1	V08 V10		BRACKET ASSEMBLY, ROOF, FRONT RH
5	5702301-V08	顶棚左前支架	1	V08 V10		BRACKET ASSEMBLY, ROOF, FRONT LH
6	5702011-V08	顶棚左后支架	1	V08 V10		BRACKET, ROOF, REAR LH
7	5702201-V08	顶棚内饰板	1	V08 V10		ROOF LINER

后车门护面 TAIL DOOR SHIELD



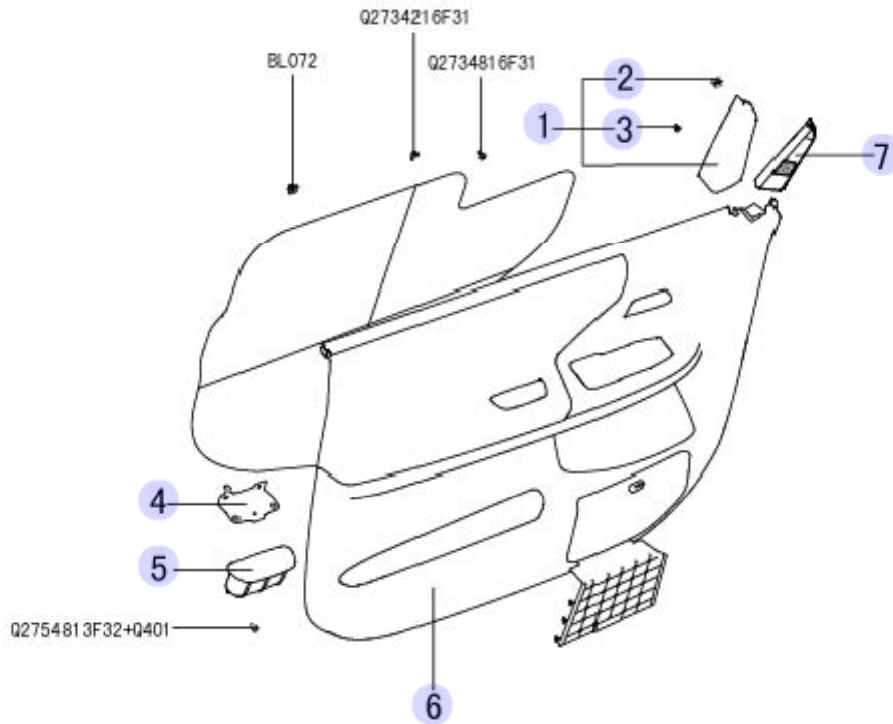
序号	备件编号	备件名称	用量	适用车型	备注	英文名
1	6302300-V08	高位制动灯罩总成	1	V08 V10		COVER ASSEMBLY, HIGH-MOUNTED BRAKE LAMP
2	6102132-V08	前门三角护板铁夹片下	1	V08 V10		CLIP, FRONT DOOR TRIANGULAR TRIM, LOWER
3	6302101-V08	后背门护板	1	V08 V10		TRIM PANEL, TAIL DOOR
4	6302102-V08	金属卡扣(后背门)	2	V08 V10		METAL CLIP
5	6302011-V08	后背门把手	1	V08 V10		HANDLE, TAIL DOOR
6	6302200-V08	后背门门槛护板总成	1	V08 V10		TAIL DOOR ROCKER COVER PLATE

滑移门护面 SLIDING DOOR SHIELD



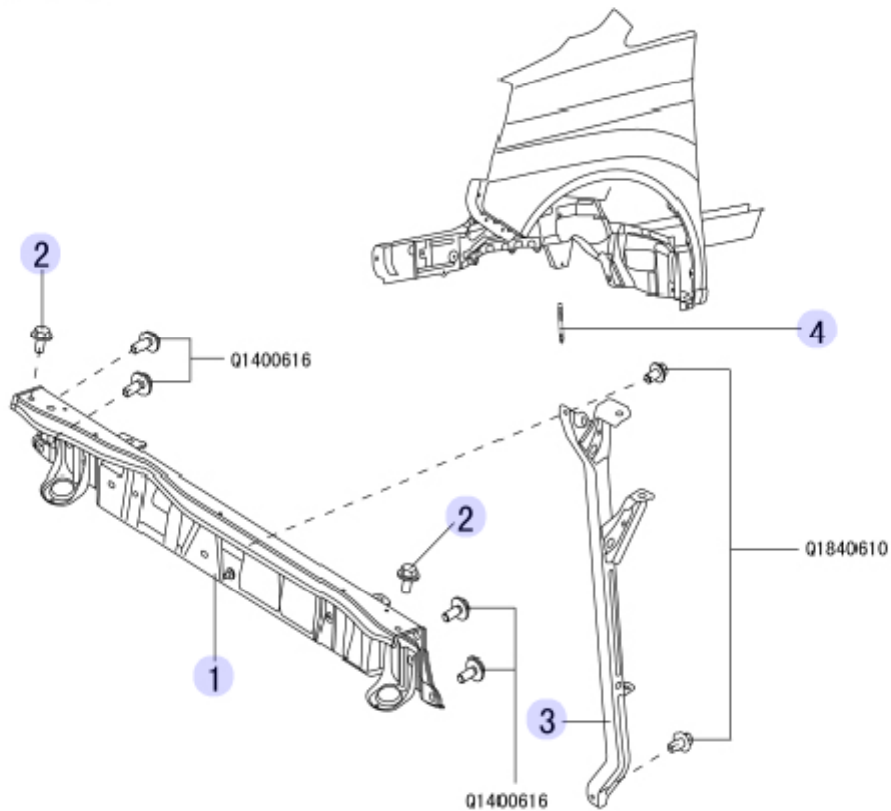
序号	备件编号	备件名称	用量	适用车型	备注	英文名
1	6202100-V08	左滑移门护板总成	1	V08 V10		TRIM PANEL ASSEMBLY, SLIDING DOOR, LH
1	6202200-V08	右滑移门护板总成	1	V08 V10		TRIM PANEL ASSEMBLY, SLIDING DOOR, RH
2	6202101-V08	左滑移门内水切	1	V08 V10		SLIDING DOOR INTERIOR WEATHERSTRIP, LH
2	6202102-V08	右滑移门内水切	1	V08 V10		SLIDING DOOR INTERIOR WEATHERSTRIP, RH

前车门护面 FRONT DOOR SHIELD



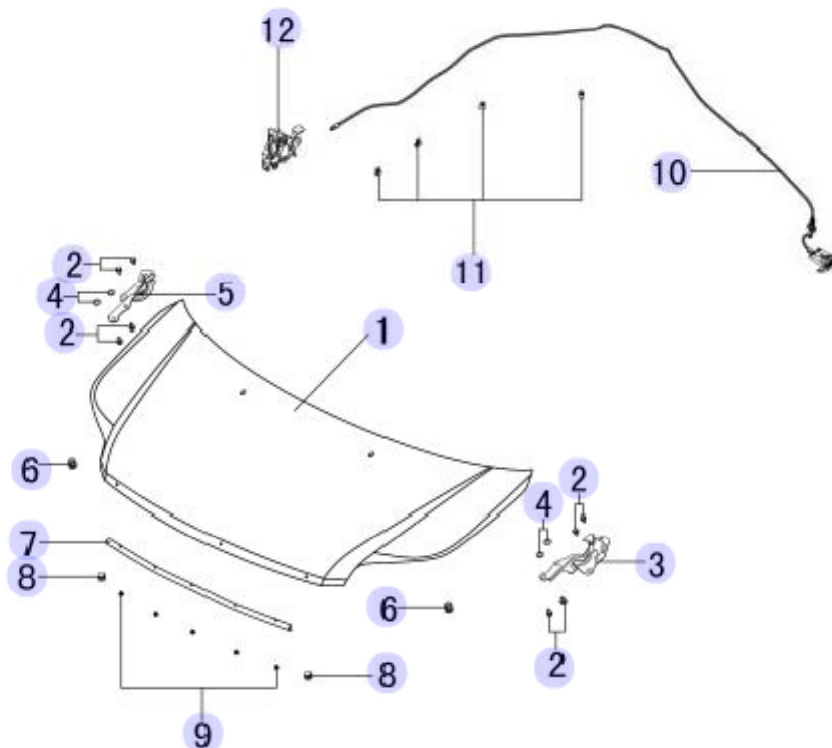
序号	备件编号	备件名称	用量	适用车型	备注	英文名
1	6102117-V08	左前门三角护板	1	V08 V10		TRIANGULAR TRIM, FRONT DOOR, LH
1	6102118-V08	右前门三角护板	1	V08 V10		TRIANGULAR TRIM, FRONT DOOR, RH
2	6102131-V08	前门三角护板铁夹片上	1	V08 V10		CLIP, FRONT DOOR TRIANGULAR TRIM, UPPER
3	6102132-V08	前门三角护板铁夹片下	1	V08 V10		CLIP, FRONT DOOR TRIANGULAR TRIM, LOWER
4	6102013-V08	前门内扶手盒支架	1	V08 V10		BRACKET, FRONT DOOR ARMREST
5	6102015-V08	左前门内扶手盒	1	V08 V10		ARMREST, FRONT DOOR, LH
5	6102172-V08	右前门内扶手盒	1	V08 V10		ARMREST, FRONT DOOR, RH
6	6102200-V08	右前门内饰总成	1	V08 V10		FRONT DOOR TRIM PANEL ASSEMBLY, RH
6	6102100-V08	左前门内饰总成	1	V08 V10		FRONT DOOR TRIM PANEL ASSEMBLY, LH
7	6102501-V08	左前门高音喇叭罩	1	V08 V10		COVER, FRONT DOOR HIGH TONE HORN, LH
7	6102502-V08	右前门高音喇叭罩	1	V08 V10		COVER, FRONT DOOR HIGH TONE HORN, RH
8	6102105-V08	左前门内水切	1	V08 V10		INNER WEATHERSTRIP FRONT DOOR LH
8	6102106-V08	右前门内水切	1	V08 V10		INTERIOR WEATHERSTRIP RIGHT FRONT DOOR

车前钣金零件 FRONT SHEET-METAL PARTS



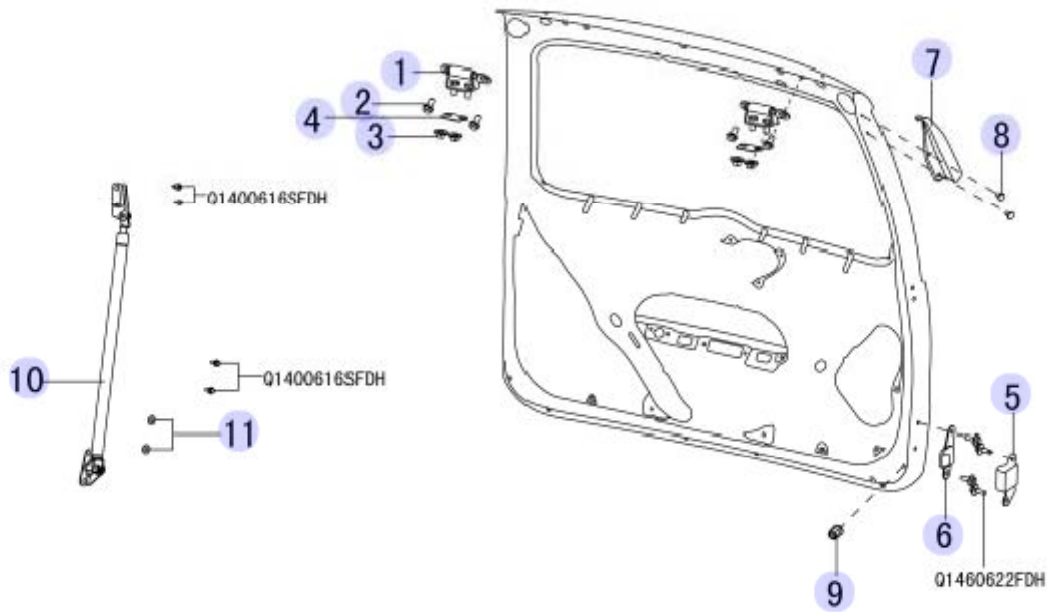
序号	备件编号	备件名称	用量	适用车型	备注	英文名
1	8400821-V08	水箱上横梁	1	V08 V10		UPPER CROSS BEAM, RADIATOR
2	8402041-S08	机舱盖锁安装螺栓	2	V08 V10		MOUNTING BOLT, ENGINE HOOD LOCK
3	8400830-V08	机罩锁安装支架总成	1	V08 V10		MOUNTING BRACKET, ENGINE HOOD LOCK
4	8400653-V08	副车架连接螺杆(左)	1	V08 V10		CONNECTING SCREW ROD, AUXILIARY FRAME (LH)
5	8400654-V08	副车架连接螺杆(右)	1	V08 V10		CONNECTING SCREW ROD, AUXILIARY FRAME (RH)

发动机罩及锁 ENGINE HOOD & LOCK



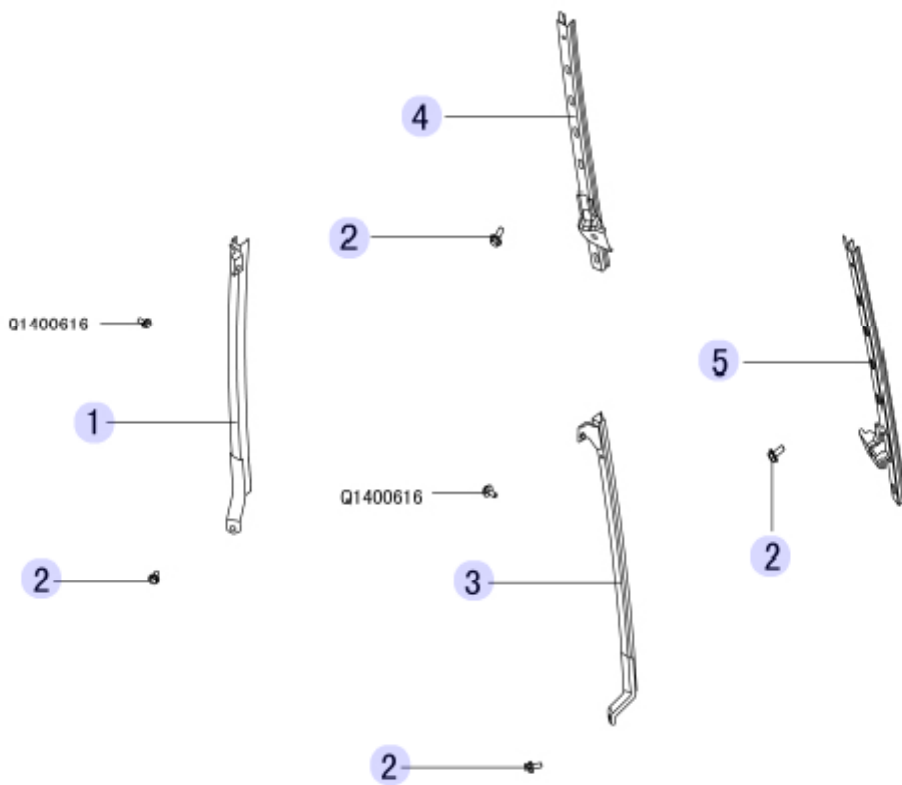
序号	备件编号	备件名称	用量	适用车型	备注	英文名
1	8402030-V08	发动机舱盖钣金总成	1	V08 V10		ENGINE HOOD ASSEMBLY
2	8402051-V08	铰链安装螺栓 (M8×18)	8	V08 V10		MOUNTING BOLT, HINGE (M8×18)
3	8402050-V08	发动机舱盖左铰链	1	V08 V10		HINGE, ENGINE HOOD, LH
4	8402053-V08	铰链安装螺栓垫片	4	V08 V10		WASHER, HINGE MOUNTING BOLT
5	8402060-V08	发动机舱盖右铰链	1	V08 V10		HINGE, ENGINE HOOD, RH
6	8402012-V08	发动机舱盖下缓冲块	2	V08 V10		BUMPER, ENGINE HOOD, LOWER
7	8402014-V08	发动机舱盖中密封条	1	V08 V10		SEAL, ENGINE HOOD
8	8402011-V08	发动机舱盖上缓冲块	2	V08 V10		BUMPER, ENGINE HOOD, UPPER
9	8402015-V08	发动机舱盖中密封条卡扣	5	V08 V10		CLIP, ENGINE HOOD SEAL
10	8402070-V08	发动机舱盖拉索总成	1	V10		CABLE ASSEMBLY, ENGINE HOOD LOCK
10	8402070-V10	发动机舱盖拉索总成	1	V10		CABLE ASSEMBLY, ENGINE HOOD LOCK
11	8402071-V08	拉索安装卡扣	4	V08 V10		CLIP, CABLE
12	8402040-V08	发动机舱盖锁总成	1	V08		LOCK ASSEMBLY, ENGINE HOOD
12	8402040-V10	发动机舱盖锁总成	1	V10		LOCK ASSEMBLY, ENGINE HOOD

后背门铰链及定位机构 TAIL DOOR HINGE & CHECK STOP



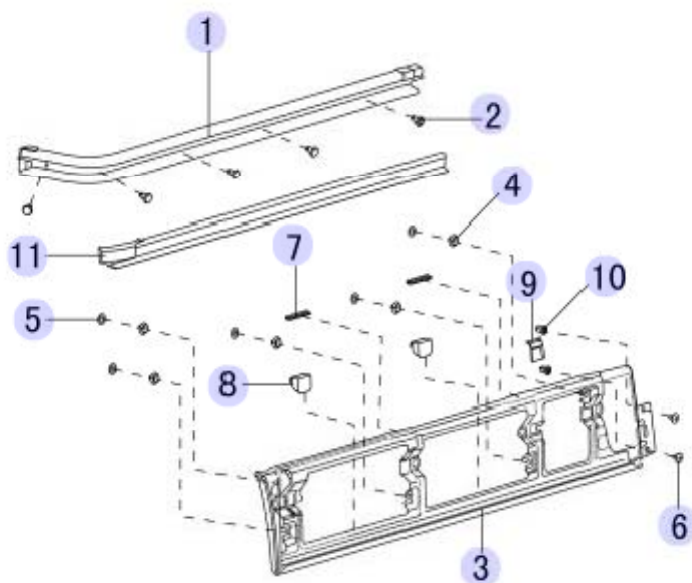
序号	备件编号	备件名称	用量	适用车型	备注	英文名
1	6306100-V08	后背门铰链	2	V08 V10		HINGE, TAIL DOOR
2	6306102-V08	六角法兰面螺栓	4	V08 V10		BOLT
3	6306103-V08	六角螺母和锥形弹性垫圈组合件	4	V08 V10		NUT & WASHER KIT
4	6306101-V08	垫片	2	V08 V10		SHIM
5	6308011-V08	后背门车身左定位块	1	V08 V10		LOCATING BLOCK, TAIL DOOR & VEHICLE BODY, LH
5	6308012-V08	后背门车身右定位块	1	V08 V10		LOCATING BLOCK, TAIL DOOR & VEHICLE BODY, RH
6	6308013-V08	后背门左定位块	1	V08 V10		LOCATING BLOCK, TAIL DOOR, LH
6	6308014-V08	后背门右定位块	1	V08 V10		LOCATING BLOCK, TAIL DOOR, RH
7	6308015-V08	后背门左减震垫	1	V08 V10		CUSHION, TAIL DOOR, LH
7	6308016-V08	后背门右减震垫	1	V08 V10		CUSHION, TAIL DOOR, RH
8	6308017-V08	后背门减震垫卡扣	4	V08 V10		CLIP, TAIL DOOR CUSHION
9	6308018-V08	后背门缓冲块	2	V08 V10		BUMPER, TAIL DOOR
10	6309100-V08	后背门左气弹簧	1	V08 V10		GAS SPRING, TAIL DOOR, LH
10	6309200-V08	后背门右气弹簧	1	V08 V10		GAS SPRING, TAIL DOOR, RH
11	6309101-V08	垫圈	2	V08 V10		WASHER

滑门玻璃导槽 DOOR GLASS RUN CHANNEL



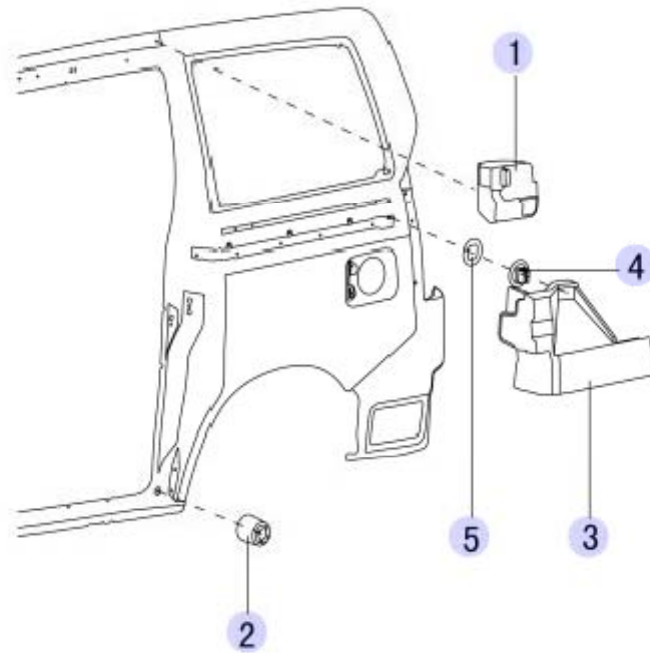
序号	备件编号	备件名称	用量	适用车型	备注	英文名
1	6201030-V08	左滑门后下玻璃导槽总成	1	V08 V10		SLIDING DOOR CHANNEL ASSEMBLY, LOWER REAR, LH
2	6201037-V08	六角头螺栓和平垫圈、塑料垫圈组合件 (M6×16)	4	V08 V10		BOLT & WASHER KIT (M6×16)
3	6201040-V08	右滑门后下玻璃导槽总成	1	V08 V10		SLIDING DOOR CHANNEL ASSEMBLY, LOWER REAR, RH
4	6101030-V08	左前门后导槽总成	1	V08 V10		REAR CHANNEL ASSEMBLY, FRONT DOOR, LH
5	6101040-V08	右前门后导槽总成	1	V08 V10		REAR CHANNEL ASSEMBLY, FRONT DOOR, RH

滑门导轨及限位机构(1) SLIDING-DOOR GUIDE & STOP SYSTEM (1)



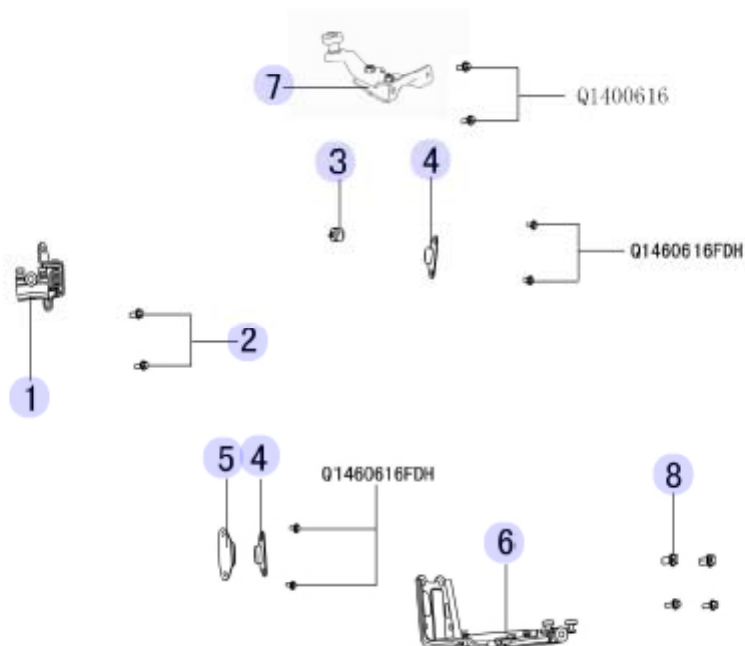
序号	备件编号	备件名称	用量	适用车型	备注	英文名
1	6209300-V08	中导槽总成(左)	1	V08 V10		GUIDE ASSEMBLY, CENTER (LH)
1	6209400-V08	中导槽总成(右)	1	V08 V10		GUIDE ASSEMBLY, CENTER (RH)
2	6209304-V08	内六角花形盘头螺钉	10	V08 V10		SCREW
3	6209500-V08	中导槽外护板总成(左)	1	V08 V10		GUARD BOARD ASSEMBLY, CENTER GUIDE (LH)
3	6209600-V08	中导槽外护板总成(右)	1	V08 V10		GUARD BOARD ASSEMBLY, CENTER GUIDE (RH)
4	6209509-V08	中导槽外护板内板卡扣	10	V08 V10		CLIP
5	6209511-V08	中导槽外护板内板卡扣垫片	10	V08 V10		WASHER
6	6209513-V08	中导槽外护板安装螺钉(M5×14)	4	V08 V10		SCREW, CENTER GUIDE GUARD BOARD (M5×14)
7	6209505-V08	中导槽外护板上橡胶垫	4	V08 V10		RUBBER PAD
8	6209506-V08	中导槽外护板下橡胶垫	4	V08 V10		RUBBER PAD
9	6209507-V08	中导槽外护板后橡胶垫(左)	2	V08 V10		RUBBER PAD(L)
10	6209515-V08	塞孔螺母	4	V08 V10		NUT
11	6207111-V08	左滑门中导轨装饰条	1	V08 V10		GARNISH STRIP, SLIDING DOOR CENTER GUIDE, LH
11	6207112-V08	右滑门中导轨装饰条	1	V08 V10		GARNISH STRIP, SLIDING DOOR CENTER GUIDE, RH

滑门导轨及限位机构(2) SLIDING-DOOR GUIDE & STOP SYSTEM (2)



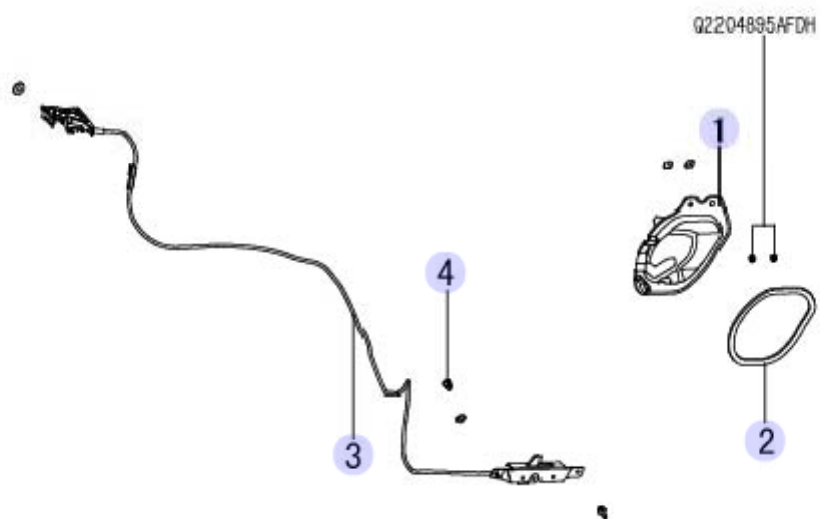
序号	备件编号	备件名称	用量	适用车型	备注	英文名
1	6209102-V08	滑门下缓冲块	1	V08 V10		LOWER DOOR BUFFER BLOCK
2	6209107-V08	左滑门上铰链限位块	2	V08 V10		LIMIT STOP, SLIDING DOOR UPPER HINGE, LH
2	6209108-V08	右滑门上铰链限位块	1	V08 V10		LIMIT STOP, SLIDING DOOR UPPER HINGE, RH
3	6209111-V08	左滑门中导轨限位块	2	V08 V10		LIMIT STOP, SLIDING DOOR CENTER GUIDE, LH
4	6209113-V08	中导轨限位块安装卡扣	2	V08 V10		CLIP, CENTER GUIDE LIMIT STOP
5	6209114-V08	中导轨限位块海绵垫圈	2	V08 V10		SPONGE WASHER, CENTER GUIDE LIMIT STOP

滑门铰链 SLIDING DOOR HINGE



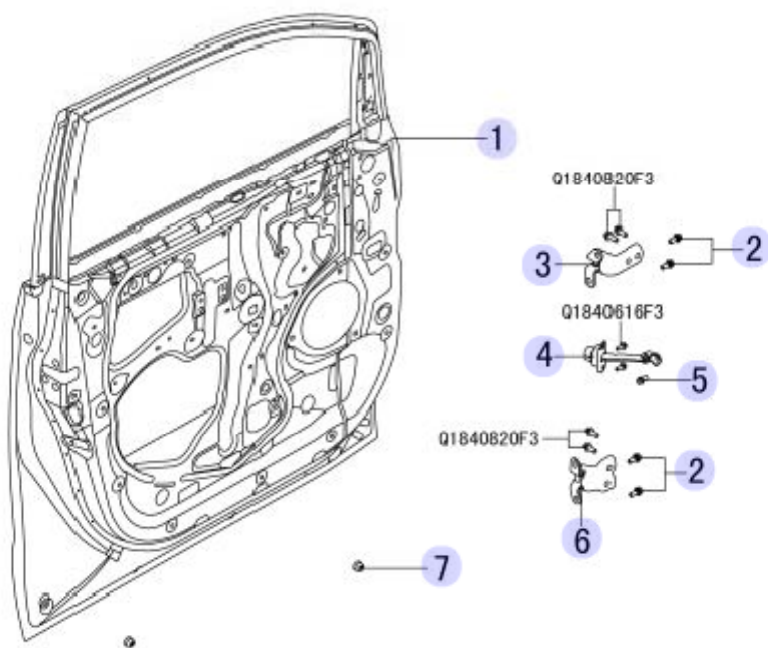
序号	备件编号	备件名称	用量	适用车型	备注	英文名
1	6206300-V08	左滑门中铰链	1	V08 V10		MIDDLE HINGE, SLIDING DOOR, LH
1	6206400-V08	右滑门中铰链	1	V08 V10		MIDDLE HINGE, SLIDING DOOR, RH
2	6101017-S08	门铰链安装螺栓	2	V08 V10		MOUNTING BOLT, DOOR HINGE
3	6209101-V08	滑门上缓冲块	1	V08 V10		UPPER BUMPER, SLIDING DOOR
4	6209103-V08	滑门车身定位块	2	V08 V10		LOCATING BLOCK, SLIDING DOOR & VEHICLE BODY
5	6209105-V08	滑门车门下定位块	1	V08 V10		LOCATING BLOCK, SLIDING DOOR, LOWER
6	6206500-V08	左滑门下铰链	1	V08 V10		LOWER HINGE, SLIDING DOOR, LH
6	6206600-V08	右滑门下铰链	1	V08 V10		LOWER HINGE, FRONT DOOR, RH
7	6206100-V08	左滑门上铰链	1	V08 V10		CLAMPING BAR, MOVE DOOR, LH UPPER
7	6206200-V08	右滑门上铰链	1	V08 V10		CLAMPING BAR, MOVE DOOR, RH UPPER

滑门锁 SLIDING DOOR LOCK



序号	备件编号	备件名称	用量	适用车型	备注	英文名
1	6205201-V08	右滑门前锁盖板	1	V08 V10		COVER, SLIDING DOOR FRONT LOCK, RH
1	6205301-V08	左滑门前锁盖板	1	V08 V10		COVER, SLIDING DOOR FRONT LOCK, LH
2	6205302-V08	滑门前锁盖板海绵	1	V08 V10		SPONGE, SLIDING DOOR FRONT LOCK COVER
3	6205370-V08	左滑门挡块拉索总成	1	V08 V10		CABLE ASSEMBLY, SLIDING DOOR LOCK
4	6205371-V08	挡块安装卡扣	1	V08 V10		CLIP

前门骨架及盖板 FRONT DOOR SKELETON AND COVER PLATE



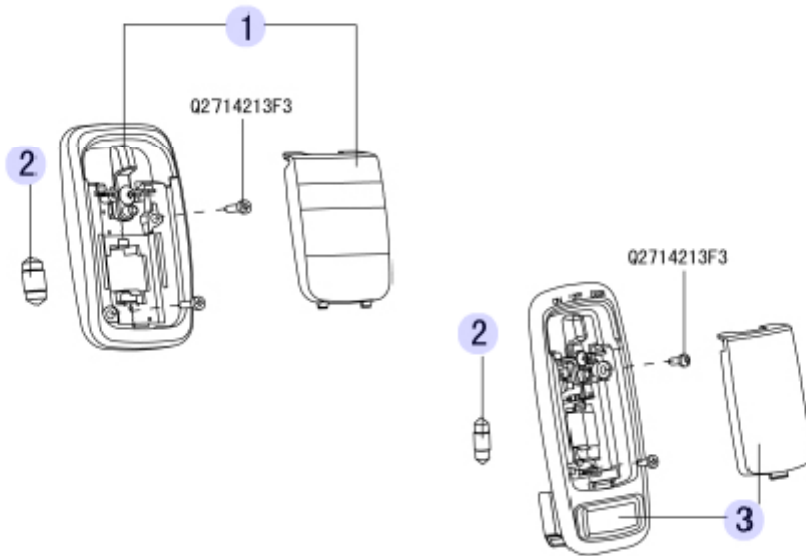
序号	备件编号	备件名称	用量	适用车型	备注	英文名
1	6101010-V08	左前门钣金总成	1	V08 V10		FRONT DOOR ASSEMBLY, LH
2	6101017-S08	门铰链安装螺栓	2	V08 V10		MOUNTING BOLT, DOOR HINGE
3	6106100-V08	左前门上铰链	1	V08 V10		UPPER HINGE, FRONT DOOR, LH
3	6106200-V08	右前门上铰链	1	V08 V10		UPPER HINGE, FRONT DOOR, RH
4	6109110-V08	前门限位器	1	V08 V10		FRONT DOOR CHECK STOP ASSEMBLY
5	6109111-S08	门限位器安装螺栓	1	V08 V10		MOUNTING BOLT, DOOR CHECK STOP
6	6106300-V08	左前门下铰链	1	V08 V10		LOWER HINGE, FRONT DOOR, LH
6	6106400-V08	右前门下铰链	1	V08 V10		LOWER HINGE, FRONT DOOR, RH
7	6109101-V08	前门缓冲块	2	V08 V10		BUMPER, FRONT DOOR

灯具部分 LAMPS



序号	备件编号	备件名称	用量	适用车型	备注	英文名
1	JY-053	顶灯总成	0			CEILING LAMP ASSEMBLY
1	JY-054	行李箱照明灯和后回复反射器总成	0			LUGGAGE COMPARTMENT LAMP & REAR RETRO REFLECTOR ASSEMBLY
1	JY-055	组合前照灯	0			COMBINATION HEADLAMP
1	JY-056	组合后灯	0			REAR COMBINATION LAMP
1	JY-057	前雾前转向组合灯总成	0			FRONT FOG & TURN SIGNAL LAMP
1	JY-058	阅读灯	0			READING LAMP
1	JY-059	高位制动灯和牌照灯总成	0			HIGH-MOUNTED BRAKE LAMP & NUMBER PLATE LAMP ASSEMBLY

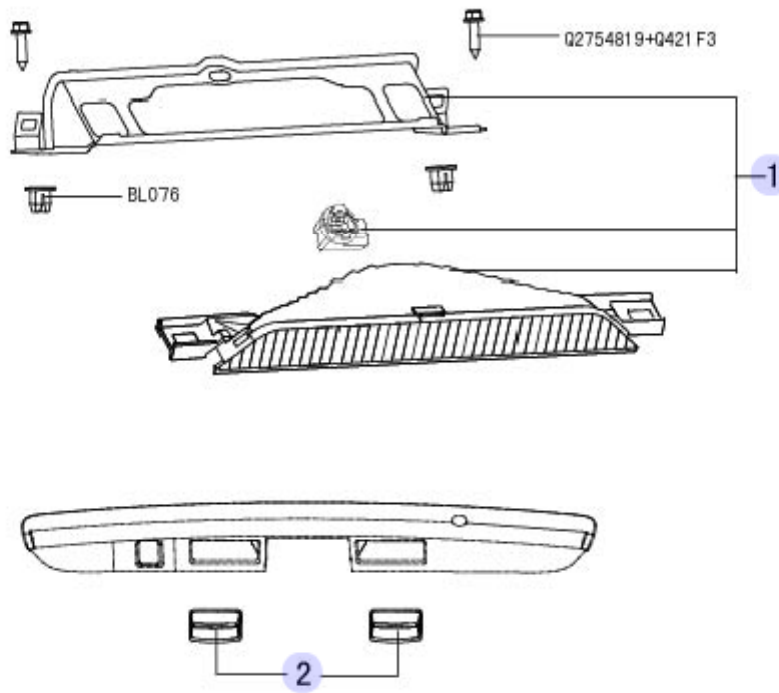
顶灯总成 CEILING LAMP ASSEMBLY



序号	备件编号	备件名称	用量	适用车型	备注	英文名
1	4123100-V08	顶灯总成	1	V08 V10		CEILING LAMP ASSEMBLY
2	4123101-V08	顶灯灯泡	1	V08 V10	C10W	BULB, CEILING LAMP
3	4123200-V08	中顶灯总成	1	V08 V10		MID-CEILING LAMP ASSEMBLY

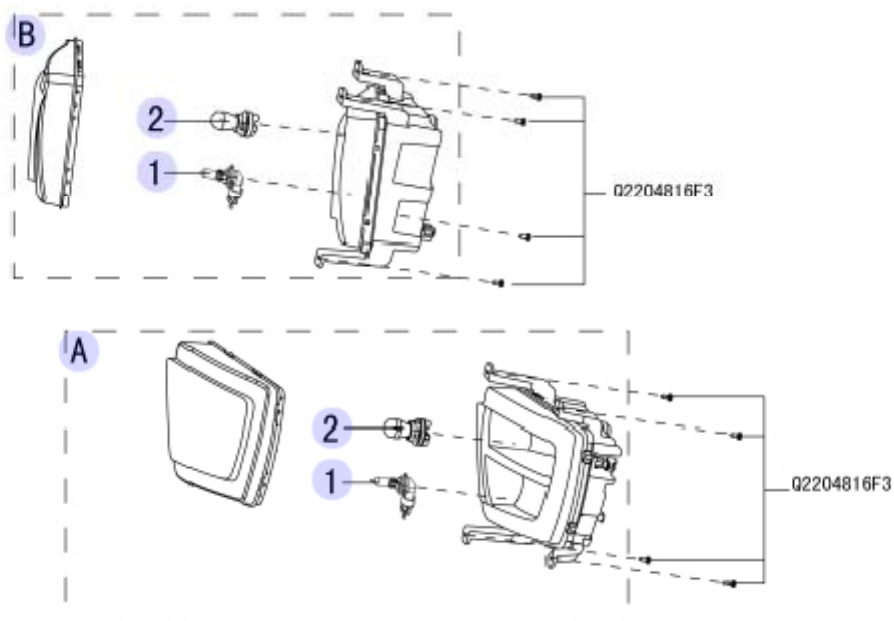
高位制动灯和牌照灯总成

HIGH-MOUNTED BRAKE LAMP & NUMBER PLATE LAMP ASSEMBLY



序号	备件编号	备件名称	用量	适用车型	备注	英文名
1	4134300-V08	高位制动灯总成	1	V08 V10		HIGH-MOUNTED BRAKE LAMP ASSEMBLY
2	4108100-V08	牌照灯总成	1	V08 V10		HIGH-MOUNTED BRAKE LAMP & NUMBER PLATE LAMP ASSEMBLY
3	4134302-V08	高位制动灯灯泡	1	V08 V10	W16W	HIGH-MOUNTED BRAKE LAMP BULB
4	4108101-V08	牌照灯灯泡	1	V08 V10	W5W	NUMBER PLATE LAMP BULB

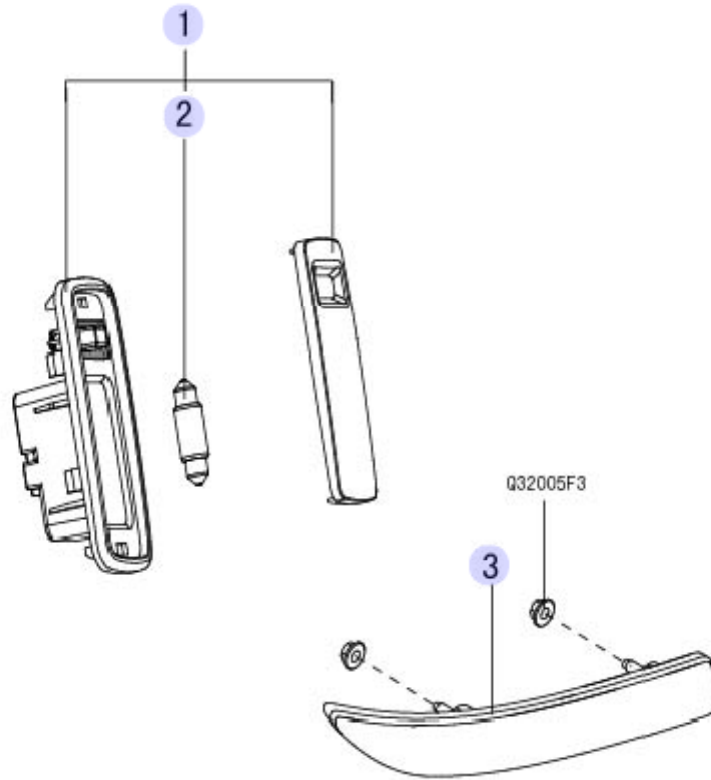
前雾前转向组合灯总成 FRONT FOG & TURN SIGNAL LAMP



序号	备件编号	备件名称	用量	适用车型	备注	英文名
1	4116101-V08	前雾灯灯泡	1	V08 V10	HB4	BULB, FRONT FOG LAMP
2	4116102-V08	前转向灯灯泡	1	V08 V10	PY21W	BULB, FRONT TURN SIGNAL LAMP
A	4116100-V08	左前雾灯总成	1	V08 V10		FRONT FOG LAMP ASSEMBLY, LH
B	4116200-V08	右前雾灯总成	1	V08 V10		FRONT FOG LAMP ASSEMBLY, RH

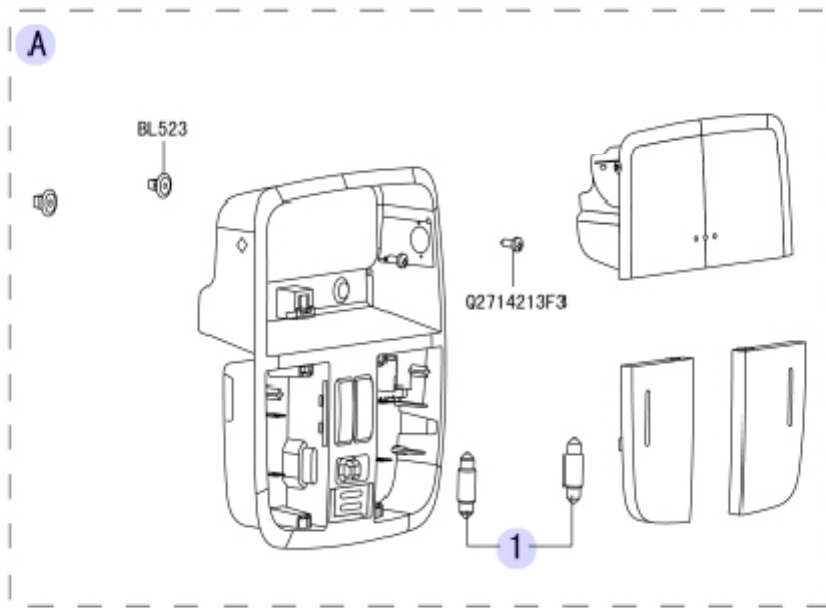
行李箱照明灯和后回复反射器总成

LUGGAGE COMPARTMENT LAMP & REAR RETRO REFLECTOR ASSEMBLY



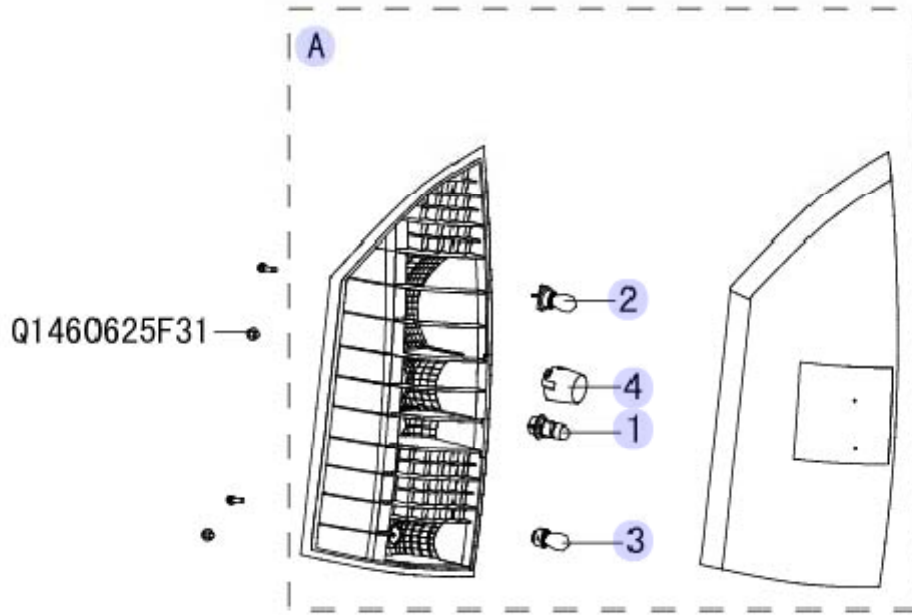
序号	备件编号	备件名称	用量	适用车型	备注	英文名
1	4127100-V08	行李箱照明灯总成	1	V08 V10		LUGGAGE COMPARTMENT LAMP ASSEMBLY
2	4127102-V08	行李箱照明灯灯泡	1	V08 V10	C10W	LUGGAGE COMPARTMENT LAMP ASSEMBLY
3	4135100-V08	左后回复反射器总成	1	V08 V10		REAR RETRO REFLECTOR ASSEMBLY, LH
3	4135200-V08	右后回复反射器总成	1	V08 V10		REAR RETRO REFLECTOR ASSEMBLY, RH

阅读灯 READING LAMP



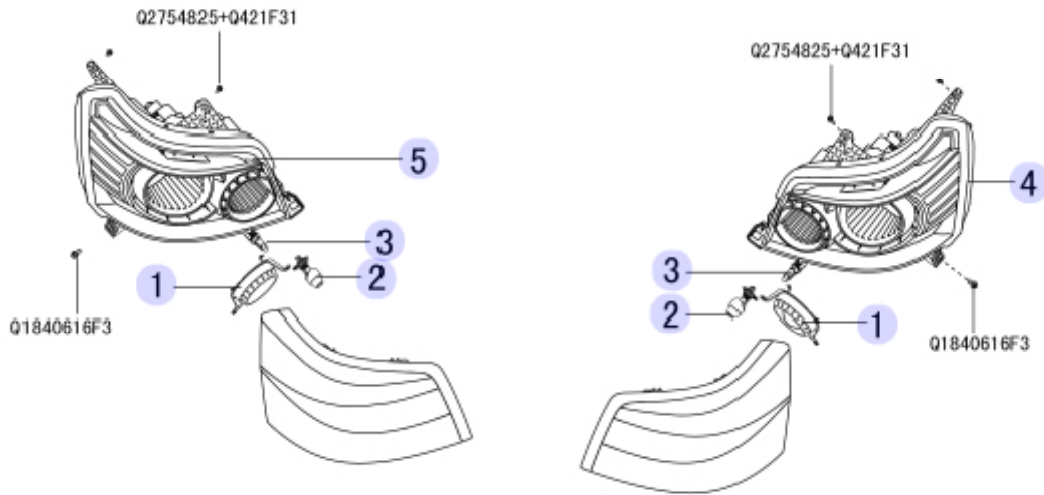
序号	备件编号	备件名称	用量	适用车型	备注	英文名
1	4123101-V08	顶灯灯泡	1	V08 V10	C10W	BULB, CEILING LAMP
A	4124100-V08	阅读灯总成	1	V08 V10		READING LAMP ASSEMBLY
A	4124200-V08	阅读灯总成(带天窗开关和麦克风)	1	V08 V10		READING LAMP ASSEMBLY

组合后灯 REAR COMBINATION LAMP



序号	备件编号	备件名称	用量	适用车型	备注	英文名
1	4133101-V08	倒车灯灯泡	2	V08 V10		BULB, BACK-UP LAMP
2	4133103-V08	位置和制动灯灯泡	1	V08 V10	P21/5W	BULB, POSITION & BRAKE LAMP
3	4133104-V08	后雾灯灯泡	1	V08 V10	P21W	BULB, REAR FOG LAMP
4	4133105-V08	转向灯泡	1	V08 V10	PY21W	BULB, TURN SIGNAL LAMP
5	4133011-V08	后组合灯安装卡扣	2	V08 V10		CLIP, REAR COMBINATION LAMP
A	4133100-V08	左组合后灯总成	1	V08 V10		REAR COMBINATION LAMP ASSEMBLY, LH
A	4133200-V08	右组合后灯总成	1	V08 V10		REAR COMBINATION LAMP ASSEMBLY, RH

组合前照灯 COMBINATION HEADLAMP



序号	备件编号	备件名称	用量	适用车型	备注	英文名
1	4121101-V08	前组合灯安装卡扣	1	V08		CLIP, FRONT COMBINATION LAMP
2	4121102-V08	近光、远光灯灯泡	1	V08	H7	LAMP BULB, COMBINATION LAMP
3	4121103-V08	前位置灯灯泡	1	V08	W5W	BULB, FRONT POSITION LAMP
4	4121100-V08	左组合前照灯总成	1	V08		COMBINATION HEADLAMP ASSEMBLY, LH
4	4121100-V10	左组合前照灯总成	1	V10		COMBINATION HEADLAMP ASSEMBLY, LH
4	4121500-V08	左组合前照灯总成(电调)	1	V08		COMBINATION HEADLAMP ASSEMBLY, LH
5	4121600-V08	右组合前照灯总成(电调)	1	V08		COMBINATION HEADLAMP ASSEMBLY, LH
5	4121200-V08	右组合前照灯总成	1	V08		COMBINATION HEADLAMP ASSEMBLY, LH
5	4121200-V10	右组合前照灯总成	1	V10		COMBINATION HEADLAMP ASSEMBLY, LH

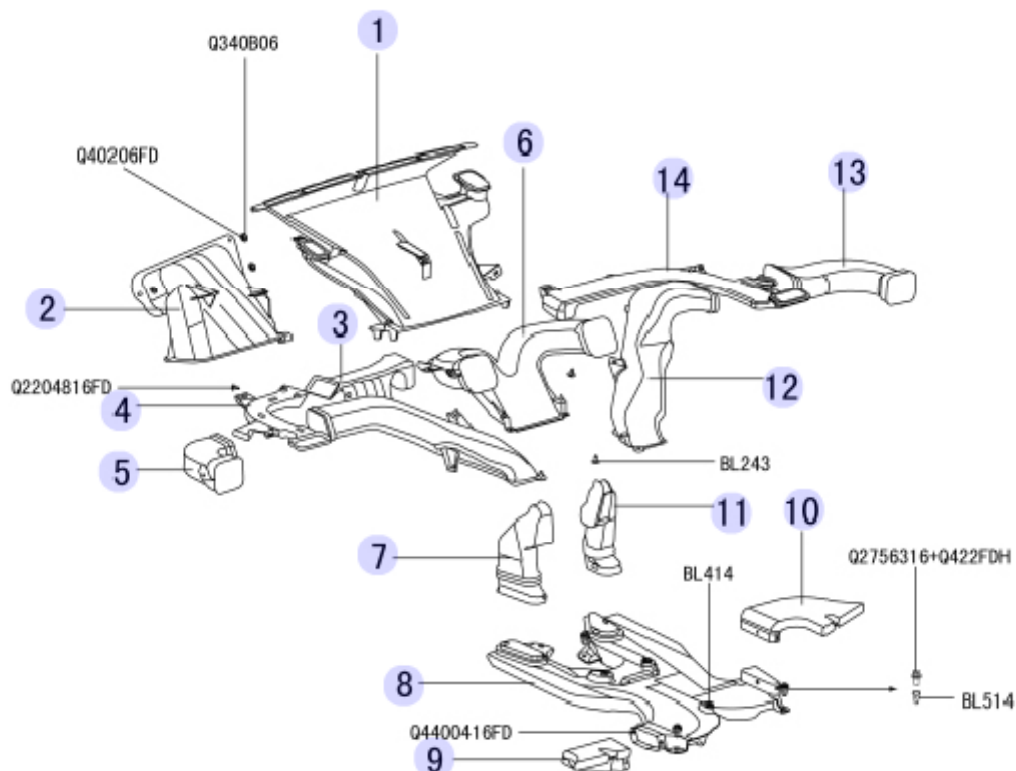
空调部分 AIR CONDITIONER



序号	备件编号	备件名称	用量	适用车型	备注	英文名
1	JY-102	空调系统	0			AIR CONDITIONER SYSTEM
1	JY-103	空调管路	0			AIR CONDITIONER LINE
1	JY-104	空调操纵装置	0			AIR CONDITIONER CONTROL
1	JY-105	供暖与通风系统(后空调)	0			HEATER AND VENTILATION (REAR AIR CONDITIONER)
1	JY-106	供暖与通风系统(前空调)	0			HEATER AND VENTILATION (FRONT AIR CONDITIONER)
1	JY-107	供暖与通风系统	0			HEATER AND VENTILATION (FRONT AIR CONDITIONER, RHD)
1	JY-108	进送风格栅	0			INLET & OUTLET WIND GRILLE

供暖与通风系统(右舵前空调)

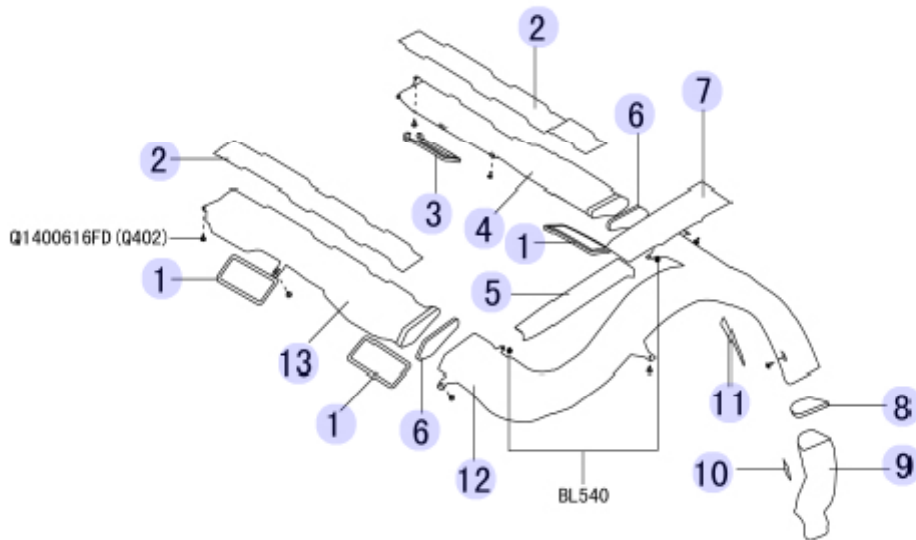
HEATER AND VENTILATION (FRONT AIR CONDITIONER, RHD)



序号	备件编号	备件名称	用量	适用车型	备注	英文名
1	8123110-V10	中央除霜风道总成	1	V10		CENTRAL DEFROSTER DUCT ASSEMBLY
2	8123261-V08	新风风道	1	V10		FRESH AIR DUCT
3	8123250-V10	右过渡风道总成	1	V10		TRANSITION AIR DUCT ASSEMBLY, RH
4	8123131-V08	右除霜风道	1	V10		DEFROSTER DUCT , RH
5	8123231-V10	右吹面风道	1	V10		FACE AIR DUCT, RH
6	8123210-V08	中央吹面风道总成	1	V10		CENTRAL FACE AIR DUCT
7	8123331-V10	后吹足右过渡风道	1	V10		REAR FOOT TRANSITION AIR DUCT, RH
8	8123310-V10	后吹足中间风道总成	1	V10		REAR FOOT CENTER AIR DUCT ASSEMBLY
9	8123314-V10	后吹足右风嘴	1	V10		REAR FOOT AIR NOZZLE, RH
10	8123313-V10	后吹足左风嘴	1	V10		REAR FOOT AIR NOZZLE, LH
11	8123321-V08	后吹足左过渡风道	1	V10		REAR FOOT TRANSITION AIR DUCT , LH
12	8123241-V10	左过渡风道	1	V10		TRANSITION AIR DUCT, LH
13	8123221-V10	左吹面风道	1	V10		FACE AIR DUCT, LH
14	8123121-V08	左除霜风道	1	V10		DEFROSTER DUCT , LH

供暖与通风系统(后空调)

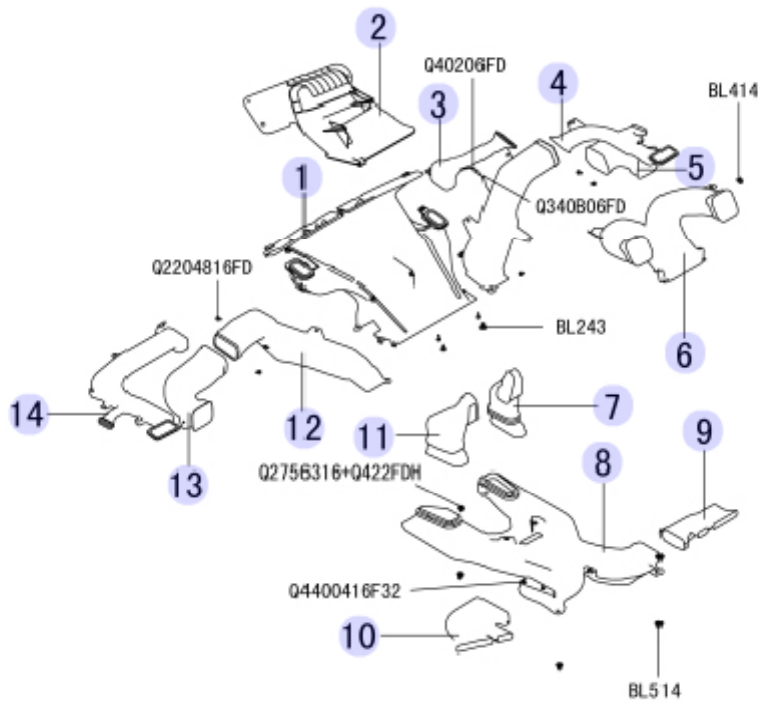
HEATER AND VENTILATION (REAR AIR CONDITIONER)



序号	备件编号	备件名称	用量	适用车型	备注	英文名
1	8123433-V08	密封条十六	3	V08 V10		SEAL, NO. 16
2	8123432-V08	保护垫六	2	V08 V10		PROTECTOR, NO. 6
3	8123442-V08	密封条十七	1	V08 V10		SEAL, NO. 17
4	8123441-V08	后空调右风道	1	V08 V10		AIR DUCT, REAR AIR CONDITIONER, RH
5	8123422-V08	保护垫三	1	V08 V10		PROTECTOR, NO. 3
6	8123425-V08	密封条十五	2	V08 V10		SEAL, NO. 15
7	8123423-V08	保护垫四	1	V08 V10		PROTECTOR, NO. 4
8	8123413-V08	密封条十四	1	V08 V10		SEAL, NO. 14
9	8123411-V08	后空调竖风道	1	V08 V10		AIR DUCT, REAR AIR CONDITIONER
10	8123412-V08	保护垫二	1	V08 V10		PROTECTOR, NO. 2
11	8123424-V08	保护垫五	1	V08 V10		PROTECTOR, NO. 5
12	8123420-V08	后空调横风道总成	1	V08 V10		AIR DUCT, REAR AIR CONDITIONER
13	8123431-V08	后空调左风道	1	V08 V10		AIR DUCT, REAR AIR CONDITIONER, LH

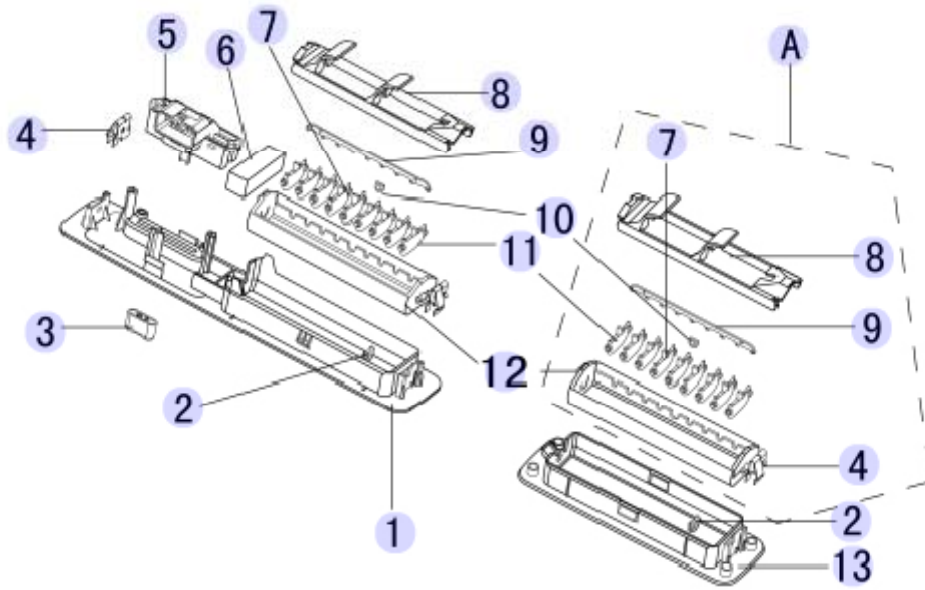
供暖与通风系统(前空调)

HEATER AND VENTILATION (FRONT AIR CONDITIONER)



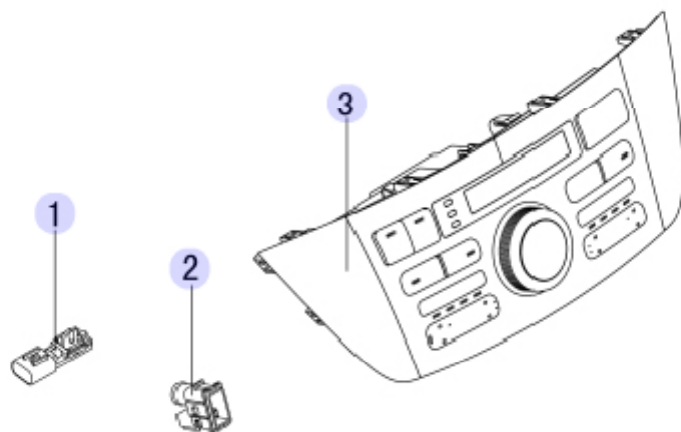
序号	备件编号	备件名称	用量	适用车型	备注	英文名
1	8123110-V08	中央除霜风道总成	1	V08		CENTRAL DEFROSTER DUCT ASSEMBLY
2	8123260-V08	新风风道总成	1	V08		FRESH AIR DUCT ASSEMBLY
3	8123250-V08	右过渡风道总成	1	V08		TRANSITION AIR DUCT ASSEMBLY, RH
4	8123130-V08	右除霜风道总成	1	V08		DEFROSTER DUCT ASSEMBLY, RH
5	8123231-V08	右吹面风道	1	V08		FACE AIR DUCT, RH
6	8123211-V08	中央吹面风道	1	V08		CENTRAL FACE AIR DUCT
7	8123331-V08	后吹足右过渡风道	1	V08		REAR FOOT TRANSITION AIR DUCT, RH
8	8123310-V08	后吹足中间风道总成	1	V08		REAR FOOT CENTER AIR DUCT ASSEMBLY
9	8123314-V08	后吹足右风嘴	1	V08		REAR FOOT AIR NOZZLE, RH
10	8123313-V08	后吹足左风嘴	1	V08		REAR FOOT AIR NOZZLE, LH
11	8123320-V08	后吹足左过渡风道总成	1	V08		REAR FOOT TRANSITION AIR DUCT ASSEMBLY, LH
12	8123241-V08	左过渡风道	1	V08		TRANSITION AIR DUCT, LH
13	8123221-V08	左吹面风道	1	V08		FACE AIR DUCT, LH
14	8123120-V08	左除霜风道总成	1	V08		DEFROSTER DUCT ASSEMBLY, LH

进送风格栅 INLET & OUTLET WIND GRILLE



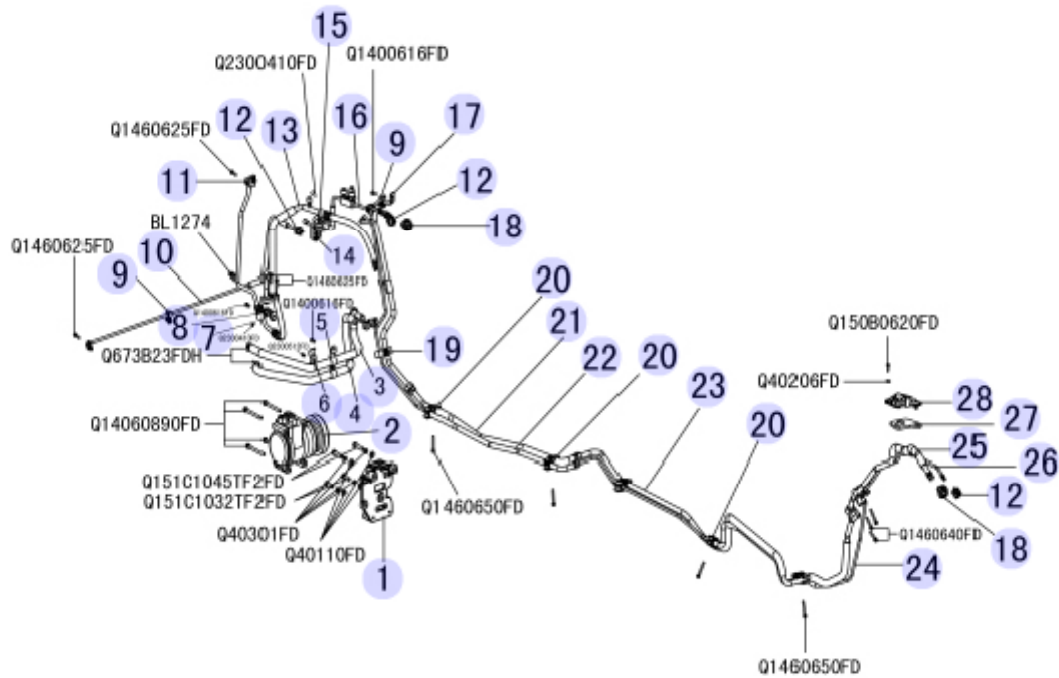
序号	备件编号	备件名称	用量	适用车型	备注	英文名
1	8119621-V08	后空调右前风口本体	1	V08 V10		FRONT AIR VENT, REAR AIR CONDITIONER, RH
2	8119505-V08	阻尼垫二	2	V08 V10		DAMPER, NO. 2
3	8119622-V08	拨叉	1	V08 V10		FORK
4	8119509-V08	弹性卡子	3	V08 V10		CLIP, SPRING
5	8119610-V08	后空调风速开关总成	1	V08 V10		REAR BLOWER SPEED CONTROL SWITCH ASSEMBLY
6	8119623-V08	密封块	1	V08 V10		SEAL
7	8119506-V08	叶片带拨柄	2	V08 V10		BLADE, WITH HANDLE
8	8119503-V08	导流框	2	V08 V10		AIR DEFLECTOR
9	8119508-V08	连杆	2	V08 V10		LINKAGE
10	8119504-V08	阻尼垫一	2	V08 V10		DAMPER, NO. 1
11	8119507-V08	叶片	16	V08 V10		BLADE
12	8119502-V08	翻转框	2	V08 V10		TILTING FRAME
13	8119501-V08	后空调风口本体	1	V08 V10		AIR VENT, REAR AIR CONDITIONER
A	8119500-V08	后空调出风口总成	3	V08 V10		AIR VENT ASSEMBLY, REAR AIR CONDITIONER

空调操纵装置 AIR CONDITIONER CONTROL



序号	备件编号	备件名称	用量	适用车型	备注	英文名
1	8112200-K00	室外温度传感器总成	1	V08 V10		OUTDOOR TEMPERATURE SENSOR ASSEMBLY
2	8112300-V08	室内温度传感器总成	1	V08 V10		INDOOR TEMPERATURE SENSOR ASSEMBLY
3	8112100-V08	前空调控制器总成(自动)	1	V08 V10		CONTROL ASSEMBLY, FRONT AIR CONDITIONER (AUTOMATIC)

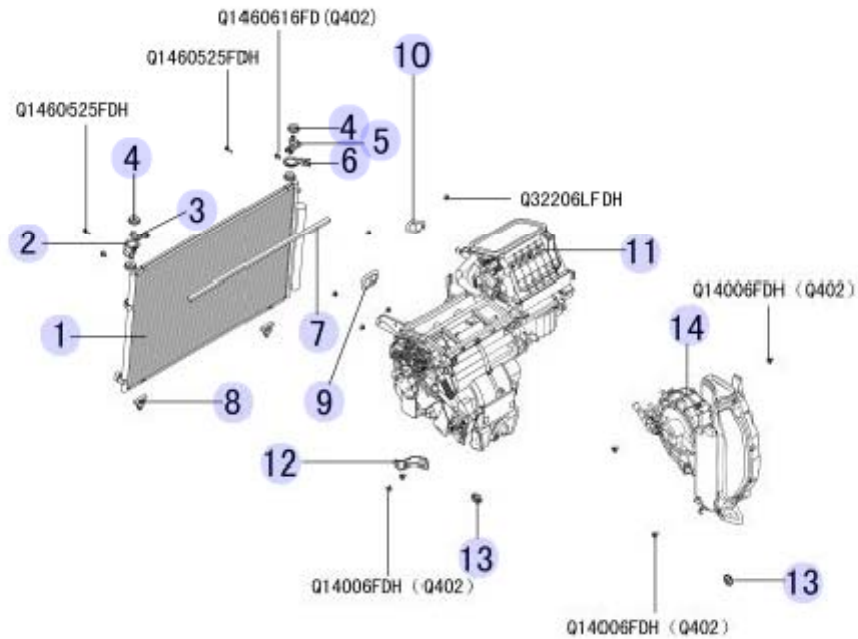
空调管路 AIR CONDITIONER LINE



序号	备件编号	备件名称	用量	适用车型	备注	英文名
1	8103011-V08	压缩机安装支架	1	V08 V10		MOUNTING BRACKET, COMPRESSOR
2	8103100-V08	压缩机总成	1	V08 V10		COMPRESSOR ASSEMBLY
3	8108801-V08	空调加热器进水管	1	V08		PIPE, HEATER INLET
3	8108801-V10	空调加热器进水管	1	V10		PIPE, HEATER INLET
4	8108802-V08	空调加热器出水管	1	V08		PIPE, HEATER OUTLET
4	8108802-V10	空调加热器出水管	1	V10		PIPE, HEATER OUTLET
5	8108812-V08	水管支架下片	1	V08		UPPER PIECE, WATER PIPE BRACKET
6	8108811-V08	水管支架上片	1	V08		LOWER PIECE, WATER PIPE BRACKET
7	8108121-V08	压缩机排气管支架	1	V08 V10		BRACKET, COMPRESSOR DISCHARGE PIPE
8	8108122-V08	排气管支架减震垫	1	V08 V10		CUSHION DISCHARGE PIPE BRACKET
9	8108011-V08	冷凝器出液管固定夹	1	V08 V10		CLAMP, CONDENSER LIQUID PIPE
10	8108410-V08	冷凝器出液管总成	1	V08		LIQUID PIPE ASSEMBLY, CONDENSER
11	8108110-V08	压缩机排气管总成	1	V08 V10		DISCHARGE PIPE ASSEMBLY, COMPRESSOR
12	8108030-V08	小制冷管塑料接头总成	4	V08 V10		CONNECTOR ASSEMBLY, PIPE
13	8108710-V08	压缩机吸气管段总成	1	V08		SUCTION PIPE ASSEMBLY ,COMPRESSOR
13	8108710-V10	压缩机吸气管总成	1	V10		SUCTION PIPE ASSEMBLY, COMPRESSOR
14	8108012-V08	长双管塑料支架(冷凝器)	1	V08 V10		BRACKET PLASTIC
15	8108721-V08	压缩机吸气管支架	1	V08		BRACKET, COMPRESSOR SUCTION PIPE
16	8108420-V08	机舱高压管带压力开关总成	1	V08		ENGINE COMPARTMENT HIGH PRESSURE PIPE ASSEMBLY, WITH PRESSURE SWITCH
17	8108051-V08	机舱高压管支架	1	V08		BRACKET, ENGINE COMPARTMENT HIGH PRESSURE PIPE
18	8108040-V08	大制冷管塑料接头总成	2	V08 V10		CONNECTOR ASSEMBLY, PIPE
19	8108016-V08	后制冷管用螺纹孔支架	2	V08 V10		BRACKET, REAR PIPE
20	8108015-V08	后制冷管用椭圆孔支架	5	V08 V10		BRACKET, REAR PIPE

21	8108610-V08	后空调低压管前段总成	1	V08 V10		FRONT SECTION ASSEMBLY, REAR AIR CONDITIONER LOW-PRESSURE PIPE
22	8108510-V08	后空调高压管前段总成	1	V08 V10		FRONT SECTION ASSEMBLY, REAR AIR CONDITIONER HIGH PRESSURE PIPE
23	8108620-V08	后空调低压管中段总成	1	V08 V10		MIDDLE SECTION ASSEMBLY, REAR AIR CONDITIONER LOW-PRESSURE PIPE
24	8108520-V08	后空调高压管中段总成	1	V08 V10		MIDDLE SECTION ASSEMBLY, REAR AIR CONDITIONER HIGH PRESSURE PIPE
25	8108630-V08	后空调低压管后段总成	1	V08 V10		REAR SECTION ASSEMBLY, REAR AIR CONDITIONER LOW-PRESSURE PIPE
26	8108530-V08	后空调高压管后段总成	1	V08 V10		REAR SECTION ASSEMBLY, REAR AIR CONDITIONER HIGH PRESSURE PIPE
27	8108018-V08	盖板密封垫	1	V08 V10		GASKET, COVER
28	8108017-V08	后空调制冷管盖板	1	V08 V10		COVER, REAR AIR CONDITIONER PIPE

空调系统 AIR CONDITIONER SYSTEM



序号	备件编号	备件名称	用量	适用车型	备注	英文名
1	8105100-V08	过冷式冷凝器本体	1	V08、V10		CONDENSER
2	8105301-V08	左上悬置上支架	1	V08、V10		UPPER BRACKET, UPPER MOUNT, LH
3	8105302-V08	左上悬置下支架	1	V08、V10		LOWER BRACKET, UPPER MOUNT, LH
4	8105303-V08	减震垫	2	V08、V10		INSULATOR
5	8105402-V08	右上悬置下支架	1	V08、V10		LOWER BRACKET, UPPER MOUNT, RH
6	8105401-V08	右上悬置上支架	1	V08、V10		UPPER BRACKET, UPPER MOUNT, RH
7	8105021-V08	冷凝器上部密封条	1	V08、V10		UPPER SEAL, CONDENSER
8	8105011-V08	冷凝器下悬置	2	V08、V10		LOWER MOUNT, CONDENSER
9	8101043-V08	热水管出口护套	1	V08、V10		PROTECTOR, HEATER PIPE OUTLET
10	8101042-V08	制冷管出口护套	1	V08、V10		PROTECTOR, LIQUID PIPE OUTLET
11	8100100-V08	前车内空调器总成	1	V08		FRONT AIR CONDITIONER ASSEMBLY
11	8100100-V10	前车内空调器总成	1	V10		FRONT AIR CONDITIONER ASSEMBLY
12	8100011-V08	前车内空调器安装支架	1	V08		MOUNTING BRACKET, FRONT AIR CONDITIONER
12	8100011-V10	前车内空调器安装支架	1	V10		MOUNTING BRACKET, FRONT AIR CONDITIONER
13	8101053-V08	滴水管出口护套	2	V08、V10		PROTECTOR, DRAIN PIPE OUTLET
14	8107000-V08	后车内空调器总成	1	V08、V10		REAR AIR CONDITIONER ASSEMBLY